



**ΠΑΝΕΠΙΣΤΗΜΙΟ ΔΥΤΙΚΗΣ ΑΤΤΙΚΗΣ**

**ΣΧΟΛΗ ΜΗΧΑΝΙΚΩΝ**

**ΤΜΗΜΑ ΗΛΕΚΤΡΟΛΟΓΩΝ & ΗΛΕΚΤΡΟΝΙΚΩΝ ΜΗΧΑΝΙΚΩΝ**

## **Διπλωματική Εργασία**

**Μοντελοποίηση και προσομοίωση αυτόνομων εναέριων οχημάτων**

**Φοιτητής: Χρήστος Αλεξανδρής**

**Αριθμός μητρώου: 483212017029**

**Επιβλέπων Καθηγητής: Παναγιώτης Παπαγέωργας**

**Τμήμα: Ηλεκτρολόγων και Ηλεκτρονικών Μηχανικών**

**ΑΘΗΝΑ-ΑΙΓΑΛΕΩ, ΣΕΠΤΕΜΒΡΙΟΣ 2022**



**UNIVERSITY OF WEST ATTICA**  
**FACULTY OF ENGINEERING**  
**DEPARTMENT OF ELECTRICAL & ELECTRONICS ENGINEERING**

## **Diploma Thesis**

### **Modelling and Simulation of Autonomous Aerial Vehicles**

**Φοιτητής: Christos Alexandris**  
**AM: 483212017029**

**Supervisor**

**Panagiotis Papageorgas**  
**Associate Professor**

**ATHENS-EGALEO, September 2022**

Η Διπλωματική Εργασία έγινε αποδεκτή και βαθμολογήθηκε από την εξής τριμελή επιτροπή:

Παναγιώτης Παπαγέωργας	Δημήτριος Πυρομάλης	Γεώργιος Βόκας
(Υπογραφή)	(Υπογραφή)	(Υπογραφή)

Copyright © Με επιφύλαξη παντός δικαιώματος. All rights reserved.

**ΠΑΝΕΠΙΣΤΗΜΙΟ ΔΥΤΙΚΗΣ ΑΤΤΙΚΗΣ και Χρήστος Αλεξανδρής,  
Σεπτέμβριος, 2022**

Απαγορεύεται η αντιγραφή, αποθήκευση και διανομή της παρούσας εργασίας, εξ ολοκλήρου ή τμήματος αυτής, για εμπορικό σκοπό. Επιτρέπεται η ανατύπωση, αποθήκευση και διανομή για σκοπό μη κερδοσκοπικό, εκπαιδευτικής ή ερευνητικής φύσης, υπό την προϋπόθεση να αναφέρεται η πηγή προέλευσης και να διατηρείται το παρόν μήνυμα. Ερωτήματα που αφορούν τη χρήση της εργασίας για κερδοσκοπικό σκοπό πρέπει να απευθύνονται προς τους συγγραφείς.

Οι απόψεις και τα συμπεράσματα που περιέχονται σε αυτό το έγγραφο εκφράζουν τον/την συγγραφέα του και δεν πρέπει να ερμηνευθεί ότι αντιπροσωπεύουν τις θέσεις του επιβλέποντος, της επιτροπής εξέτασης ή τις επίσημες θέσεις του Τμήματος και του Ιδρύματος.

### **ΔΗΛΩΣΗ ΣΥΓΓΡΑΦΕΑ ΔΙΠΛΩΜΑΤΙΚΗΣ ΕΡΓΑΣΙΑΣ**

Ο κάτωθι υπογεγραμμένος **Χρήστος Αλεξανδρής** του **Δημητρίου**, με αριθμό μητρώου 483212017029 φοιτητής του Πανεπιστημίου Δυτικής Αττικής της Σχολής ΜΗΧΑΝΙΚΩΝ του Τμήματος ΗΛΕΚΤΡΟΛΟΓΩΝ ΚΑΙ ΗΛΕΚΤΡΟΝΙΚΩΝ ΜΗΧΑΝΙΚΩΝ,

**δηλώνω υπεύθυνα ότι:**

«Είμαι συγγραφέας αυτής της διπλωματικής εργασίας και ότι κάθε βοήθεια την οποία είχα για την προετοιμασία της είναι πλήρως αναγνωρισμένη και αναφέρεται στην εργασία. Επίσης, οι όποιες πηγές από τις οποίες έκανα χρήση δεδομένων, ιδεών ή λέξεων, είτε ακριβώς είτε παραφρασμένες, αναφέρονται στο σύνολό τους, με πλήρη αναφορά στους συγγραφείς, τον εκδοτικό οίκο ή το περιοδικό, συμπεριλαμβανομένων και των πηγών που ενδεχομένως χρησιμοποιήθηκαν από το διαδίκτυο. Επίσης, βεβαιώνω ότι αυτή η εργασία έχει συγγραφεί από μένα αποκλειστικά και αποτελεί προϊόν πνευματικής ιδιοκτησίας τόσο δικής μου, όσο και του Ιδρύματος.

Παράβαση της ανωτέρω ακαδημαϊκής μου ευθύνης αποτελεί ουσιώδη λόγο για την ανάκληση του διπλώματός μου.

Επιθυμώ την απαγόρευση πρόσβασης στο πλήρες κείμενο της εργασίας μου μέχρι 01/03/2023 και έπειτα από αίτησή μου στη Βιβλιοθήκη και έγκριση του επιβλέποντος καθηγητή»

Ο/Η Δηλών/ούσα  
Χρήστος Αλεξανδρής

(Υπογραφή φοιτητή/ήτριας)



*Have no fear of perfection, you'll never reach it.*

*-Marie Curie*

## **Περίληψη**

Στη παρούσα διπλωματική εργασία θα παρουσιαστεί ο τρόπος που μπορεί να μοντελοποιηθεί ένα αυτόνομο εναέριο όχημα όπως τα τετρακόπτερα (*Quadcopter*). Για τη μοντελοποίηση ενός εναέριου οχήματος θα γίνει χρήση του προγράμματος *Simulink* που καθένας μπορεί να βρει στην αρχική σελίδα του περιβάλλοντος προγραμματισμού του *Matlab*. Επιπρόσθετα για να καταλάβουμε αν το μοντέλο που υλοποιήσαμε είναι λειτουργικό και αξιόπιστο θα δημιουργηθεί μια τρισδιάστατη προσομοίωση στο περιβάλλον του *Simulink* η οποία θα παρουσιάζει τη κίνηση του μοντέλου που έχουμε προηγουμένως δημιουργήσει. Για να κατανοηθεί περισσότερο σε βάθος η μελέτη ενός εναέριου οχήματος θα υλοποιηθεί πρακτικά ένα τετρακόπτερο με σκοπό την πτήση του χρησιμοποιώντας ως βάση το μοντέλο που θα έχουμε ήδη υλοποιήσει.

Μεγάλη προσοχή χρειάστηκε στην κατανόηση των μαθηματικών μοντέλων καθώς και των υπολογισμών που απαιτούνταν ώστε να μπορεί επιτυχώς το μοντέλο μας να κάνει τη πρώτη του πτήση. Περισσότερη έμφαση δόθηκε στο τετρακόπτερο τόσο λόγω της πολυπλοκότητας που έχει αλλά και τη τεράστια γνώση που προσφέρει καθώς μελετάται εις βάθος.

Πριν δούμε όλα αυτά που αναφέρθηκαν παραπάνω, θα κάνουμε μια ιστορική αναδρομή για τα εναέρια οχήματα γενικά, ύστερα πιο συγκεκριμένα για τα τετρακόπτερα, και πως κατέληξαν να είναι το αντικείμενο απασχόλησης πολλών επιστημόνων.

## **Λέξεις - Κλειδιά**

Τετρακόπτερο, μη επανδρωμένο αεροσκάφος, drone, μοντέλο, μοντελοποίηση, προσομοίωση, υλοποίηση, Matlab, Simulink, Συστήματα ελέγχου, Λειτουργίες Πτήσης

## **Abstract**

*In this diploma thesis, we are going to present a model of an autonomous aerial vehicle, specifically for a quadcopter. To model this quadcopter, we are going to use the Simulink environment, which we can find easily in Matlab. Also, to understand if the model we build is functional we will implement a three-dimensional simulation in the same environment using both Matlab coding and modelling. Last but not least, we are going to develop a real-life quadcopter and run real time tests and trials based on the model that we already have.*

*Mathematic models and calculations were a crucial point because we needed maximum accuracy for our drone to fly. Although aerial vehicles are accounted of airplanes, helicopters and other aircrafts we emphasized on quadcopters due to their mathematical, physical, and aerodynamic complexities and necessities.*

*Before we get started on the model design and simulation, we first did a history research on aerial vehicles and specifically quadcopters, and how they ended up being the object of employment of many scientists.*

## **Keywords**

Quadcopter, flight control, unmanned aerial vehicles, drone models, modeling, simulation, implementation, Matlab, Simulink, control systems, flight function, roll, pitch, yaw

## **Ευχαριστίες**

*Θα ήθελα να ευχαριστήσω πρώτα από όλα τον καθηγητή μου Δρ. Παναγιώτη Παπαγέωργα, για την εμπιστοσύνη που μου έδειξε, την βοήθεια και την ευκαιρία που μου έδωσε ώστε να γίνει πραγματικότητα αυτή η εργασία και την οικογένεια μου που με στήριξε σε όλη τη διάρκεια της εκπόνησης αυτής της εργασίας.*



## Κατάλογος Εικόνων

Εικόνα 2-1-1. Boeing Model-1 [1]

Εικόνα 2-1-2. Gyroplane No-1 [2]

Εικόνα 2-1-3. Ελικόπτερο Carnu [3]

Εικόνα 2-2-1. Σχέδιο αεροτομής [4]

Εικόνα 2-2-2. Δυναμη αέρα και αναλογία ανύψωσης [5]

Εικόνα 2-3-1. Αρχή Bernoulli εφαρμοσμένη σε μια αεροτομή [6]

Εικόνα 2-3-2. Αρχή Bernoulli [7]

Εικόνα 2-4-1. Μοντέλο γυροσκοπίου στο πρόγραμμα AutoCAD-3d modelling [8]

Εικόνα 2-4-2. Λειτουργία του φαινομένου κατά την πτήση ενός ελικοπτερου [9]

Εικόνα 2-5. Αυτοπεριστροφή ελικοπτερου για αποφυγή πρόσκρουσης σε περίπτωση βλάβης κινητήρα [10]

Εικόνα 2-6-1. Οι τέσσερις βασικές δυνάμεις κατά την πτήση [11]

Εικόνα 2-7-1. Οι λειτουργίες πτήσεις σε ένα αεροπλάνο [12]

Εικόνα 2-7-2. Οι λειτουργίες πτήσεις στο μοντέλο ενός τετρακόπτερου[13]

Εικόνα 2-8. Αντίδραση ροπής στην ομαλή δράση με αντίστροφη φορά [14]

Εικόνα 2-9-1. Το ground effect σε ένα ελικόπτερο[15]

Εικόνα 2-9-2. Το ground effect σε ένα αεροπλάνο κατά την απογείωση του[16]

Εικόνα 3-1. Μοντέλο τετρακόπτερου υλοποιημένο στο περιβάλλον AutoCAD [17]

Εικόνα 3-1-1. Μπλοκ Διάγραμμα τετρακόπτερου με γυροσκόπιο, μαγνητόμετρο και επιταχυνσιόμετρο

Εικόνα 3-2-1. Απεικόνιση τετρακόπτερου με αρίθμηση προπελών και την ανάλογη περιστροφή τους [18]

Εικόνα 3-3-2: Μαθηματικός τύπος δύναμης ανύψωσης [19]

Εικόνα 3-3-4-1. Σχέση απόδοσης προπέλας ανάλογου pitch με το λόγο προπορείας [20]

Εικόνα 3-3-4-2 Διάγραμμα σχέσης απόδοσης κινητήρα και ρεύματος που το διέπει τη συγκεκριμένη χρονική στιγμή [21]

Εικόνα 3-3-4-3 Ζύγισμα του drone συνολικά

Εικόνα 4.1.1 Συνολικό μπλοκ διάγραμμα για το τετρακόπτερο

Εικόνα 4.2.1 Σύστημα πορείας συστήματος

Εικόνα 4.2.2 Υποσύστημα Πορείας συστήματος

Εικόνα 4.2.3 Υποσύστημα του μπλοκ ονόματι ‘‘Καθορισμός θέσης σημείων προσομοίωσης TRAJECTORY YAW & PITCH’’

Εικόνα 4.2.4 Παράγωγος θέσης για να λάβουμε την ταχύτητα προσομοίωσης της θέσης σύμφωνα με τη κάμερα

Εικόνα 4.2.5 BUS OUPUT PORTS

Εικόνα 4.2.6 Σύστημα ελέγχου κινήσεων

Εικόνα 4.2.7 Υποσύστημα Ελέγχου κινήσεων

Εικόνα 4.2.8 Υποσύστημα ελέγχου κινήσεων

Εικόνα 4.2.9 Κώδικας προγραμματιζόμενου συστήματος για υπολογισμό πίεσης και δυνάμεων περιστροφής.

Εικόνα 4.2.10 Διάγραμμα και σύγκριση αφιλτράριστου και φιλτραρισμένου σήματος αντίστοιχα

Εικόνα 4.2.11 Σύστημα ελέγχου υψομέτρου και λειτουργιών πτήσης

Εικόνα 4.2.12 Υποσύστημα ελέγχου υψομέτρου

Εικόνα 4.2.13 Γράφημα λειτουργίας Pitch

Εικόνα 4.2.14 Δεδομένα λειτουργίας Roll

Εικόνα 4.2.15 Σύστημα Yaw

Εικόνα 4.2.16 Γράφημα συστήματος Yaw

Εικόνα 4.2.17 Αναλυτικό γράφημα δύναμης-χρόνου προώθησης

Εικόνα 4.2.18 Σύστημα συνδυασμού κινητήριων συστημάτων

Εικόνα 4.2.19 Υποσύστημα για συνδυασμό δεδομένων των κινητήριων συστημάτων του τετρακοπτέρου

Εικόνα 4.2.20 Γράφημα των TAG ROLL PITCH YAW THRUST

Εικόνα 4.2.21 Σύστημα ελέγχου κατεύθυνσης, προσομοίωσης και ταχύτητας του αέρα

Εικόνα 4.2.22 Παράθυρο τροποποίησης παραμέτρων με τη χρήση εντολών

Εικόνα 4.2.23 Υποσύστημα Ήψηφιακό περιβάλλον για ταχύτητα αέρα και κατεύθυνση αέρα’’

Εικόνα 4.2.24 Μετατροπή διανύσματος σε 3 διανύσματα μικρότερου μεγέθους και ένωση αυτών με bus creator

Εικόνα 4.2.25 Σύστημα Τετρακοπτέρου

Εικόνα 4.2.26 Σύστημα ελέγχου τετρακοπτέρου

Εικόνα 4.2.27 Σύστημα Κάμερας

Εικόνα 4.2.28 Υποσύστημα κάμερας

Εικόνα 4.2.29 Σύστημα Έλικα.

Εικόνα 4.2.30 Υποσύστημα έλικα.

Εικόνα 4.2.31 Υποσύστημα Δύναμης προώθησης

Εικόνα 4.2.32 Σύστημα εδάφους

Εικόνα 4.2.33 Υποσύστημα εδάφους

Εικόνα 4.2.34 Σύστημα Αέρα και Απώθησης

Εικόνα 4.2.35 Υποσύστημα Αέρα και απώθησης

Εικόνα 4.2.36 Υποσύστημα Αεροδυναμικής Δύναμης προς τα κάτω

Εικόνα 4.2.37 Χρονικά μεταβλητό σύστημα εξασθένησης δύναμης απώθησης

Εικόνα 4.2.38 Εξασθένηση δύναμης απώθησης συναρτήσει του χρόνου.

Εικόνα 4.2.39 Σύστημα περιστροφής και ελέγχου σκελετού τετρακοπτέρου

Εικόνα 4.2.40 Υποσύστημα σκελετού του drone

Εικόνα 4.2.41 Τρισδιάστατο μοντέλο χεριού συγκράτησης ESC και brushless motor

Εικόνα 4.2.42 Υποσύστημα σκελετού και σκελετός.

Εικόνα 4.2.43 Υποσύστημα αντιστάθμισης βάρους-υψομέτρου

Εικόνα 4.2.44 Σύστημα ελευθερίας κινήσεων

Εικόνα 4.2.45 Υποσύστημα για το 6DOF

Εικόνα 4.2.46 Υποσύστημα αρθρώσεων

Εικόνα 4.2.47 Υποσύστημα στοιχείου Roll

4.2.48 Σύστημα τροφοδοσίας τετρακοπτέρου

4.2.49 Τάση και αντίσταση μπαταρίας

Εικόνα 4.2.50 Κινητήριο σύστημα

Εικόνα 4.2.50 Σύστημα προβολής αποτελεσμάτων πορτών εξόδου

Εικόνα 4.2.51 Γράφημα Θέσης-Προσανατολισμού(μοίρες-σημεία) για κάθε άξονα και λειτουργία πτήσης ξεχωριστά

Εικόνα 4.2.51 Γράφημα Προώθησης-Χρόνου

Εικόνα 4.2.52 Ρεύμα που διαρρέει τα ESC κατά την πτήση.

Εικόνα 5 Χρόνος πραγματοποίησης διαδικασίας

Εικόνα 5.1 Περιβάλλον προσομοίωσης για συστήματα μηχανικών

Εικόνα 5.1.1 Φωτογραφία του τετρακοπτέρου κατά την αδράνεια

Εικόνα 5.1.2 Σημείο μεγίστου ύψους

Εικόνα 5.1.3 Αστάθεια του τετρακοπτέρου λόγω του αέρα

Εικόνα 5.1.4 Μείωση του υψομέτρου λόγω κάθετου αέρα με φορά προς το έδαφος

Εικόνα 5.1.5 Αυξημένο ύψος πριν από την ελάττωση του ύψους

Εικόνα 5.1.6 Άφιξη στο σημείο τερματισμού

Εικόνα 5.1.7 Τερματισμός

Εικόνα 5.1.8 Εξαρτήματα του τετρακοπτέρου τα οποία μεταβάλλονται συναρτήσει του χρόνου

Εικόνα 5.1.9 Πολλαπλές κάμερες συστήματος

Εικόνα 5.1.10 Κάμερα Cam\_FixO\_Top

Εικόνα 5.1.11 Κάμερα Cam\_FixO\_L

Εικόνα 5.1.12 Κάμερα Cam\_FixO\_F

Εικόνα 5.1.13 Κάμερα Cam\_FixO\_UFL

Εικόνα 5.1.14 Σταθερή κάμερα Προορισμού

Εικόνα 5.1.15 Σταθερή κάμερα ισομετρικής διαφοράς συστήματος

Εικόνα 5.2.1 Μικροελεγκτής Arduino Uno [21]

Εικόνα 5.2.2 Brushless Motor A2212 [22]

Εικόνα 5.2.3 Ηλεκτρονικός Ελεγκτής Ταχύτητας [23]

Εικόνα 5.2.4 Ηλεκτρονικό Γυροσκόπιο [24]

Εικόνα 5.2.5 Ηλεκτρονικό γυροσκόπιο MPU-6050[25]

Εικόνα 5.2.6 Προπέλες 8 ιντσών [26]

Εικόνα 5.2.7 Μπαταρία λιθίου του τετρακοπτέρου[27]

Εικόνα 5.2.8 Τηλεκατεύθυνση για έλεγχο του τετρακόπτερου[28]

Εικόνα 5.2.9 Συνδεσμολογία Τετρακοπτέρου

Εικόνα 5.2.10 Πανοραμική εικόνα άνω μέρους του τετρακοπτέρου που υλοποιήθηκε

Εικόνα 5.2.11 Πανοραμική φωτογραφία κάτω μέρους του τετρακοπτέρου

Εικόνα 5.2.12 Σύστημα Δέκτη FS-IA για πομπό FS-i6

Εικόνα 5.2.13 Αποτελέσματα σύνδεσης τετρακοπτέρου με το μοντέλο.

Εικόνα 6.1 Σύνδεση τετρακοπτέρου με μοντέλο

## **Κατάλογος πινάκων**

Πίνακας 4.2.1 Αναλυτική επεξήγηση μοιρών για τη τοποθέτηση χεριών

Πίνακας 3-3-4 Αναλυτικό Βάρος εξαρτημάτων



## Περιεχόμενα

Σκοπός της Διπλωματικής Εργασίας .....	18
1. ΕΙΣΑΓΩΓΗ.....	19
1.1 Μεθοδολογία.....	20
1.2 Δομή της Εργασίας .....	21
2. Φυσικές έννοιες και Αρχές .....	22
2.1 Ιστορική Αναδρομή .....	22
2.2 Αεροτομή και φαινόμενος Άνεμος .....	24
2.3 Αρχή του Bernoulli .....	25
2.4 Φαινόμενο του γυροσκοπίου ή Γυροσκοπική κίνηση.....	26
2.5 Αυτοπεριστροφή .....	28
2.6 Δύναμη Απώθησης, Δύναμη Προώθησης, Δύναμη Ανύψωσης, Βάρος .....	28
2.6.1 Δύναμη Προώθησης.....	29
2.6.2 Βάρος.....	30
2.6.3 Δύναμη Ανύψωσης .....	30
2.6.4 Δύναμη Απώθησης.....	30
2.7 Λειτουργίες πτήσης αεροσκαφών (pitch, yaw, roll, throttle).....	30
2.7.1 Pitch .....	31
2.7.2 Yaw .....	32
2.7.3 Roll.....	32
2.7.4 Throttle.....	32
2.7.5 Συμπερασματικά για τις λειτουργίες πτήσεις .....	32
2.8 Αντίδραση Ροπής.....	33
2.9 Ground Effect (Φαινόμενο εδάφους).....	33
3 Μη επανδρωμένα Αεροσκάφη-Τετρακόπτερα .....	35
3.1 Τετρακόπτερο ως block-diagram .....	35
3.2 Κινήσεις Τετρακοπτέρου .....	37
3.2.1 Πτήση σε σταθερό σημείο .....	37
3.2.2 Πρόσθια ή οπίσθια Πτήση .....	38
3.2.3 Πτήση προς τα αριστερά και προς τα δεξιά.....	38
3.2.4 Περιστροφή γύρω από τον κάθετο άξονα του (Roll).....	38
3.3 Μαθηματικά μοντέλα πίσω από τη πρακτική εφαρμογή .....	38
3.3.1 Μαθηματική επεξήγηση της δύναμης (στατικής) προώθησης.....	39
3.3.2 Μαθηματική επεξήγηση της δύναμης ανύψωσης.....	40
3.3.2 Μαθηματική επεξήγηση του βάρους .....	40

3.3.3 Μαθηματική επεξήγηση της δύναμης απόθησης (drag).....	41
3.3.4 Υπολογισμοί για το πρακτικό μέρος της υλοποίησης του τετρακόπτερου .....	41
4. Μοντέλα αεροσκαφών .....	46
4.1 Συνολικό μοντέλο Τετρακόπτερου (drone) .....	46
4.2 Υποσυστήματα που διέπουν το συνολικό μοντέλο.....	47
4.2.1 Πορεία συστήματος .....	47
4.2.2 Έλεγχος κινήσεων με τη βοήθεια λειτουργιών πτήσης .....	50
4.2.3 Ψηφιακό περιβάλλον μοντέλου-προσομοίωσης .....	61
4.2.4 Τετρακόπτερο .....	64
4.2.5 Παλμογράφος ανάλυσης συστήματος.....	79
5. Ψηφιακή Προσομοίωση Μοντέλου Τετρακόπτερου .....	82
5.1 Περιβάλλον προσομοίωσης για συστήματα μηχανικών .....	82
5.2 Πρακτική υλοποίηση του συστήματος.....	90
5.2.1 Μικροελεγκτής Arduino Uno .....	90
5.2.2 Brushless Motor A2212 1000KV .....	91
5.2.3 Ηλεκτρονικοί Ελεγκτές Ταχύτητας (E.S.C).....	92
5.2.3 Ηλεκτρονικό Γυροσκόπιο MPU-6050 .....	93
5.2.4 Προπέλες.....	94
5.2.5 Lipo Battery CoDar 3s 60C .....	95
5.2.6 Τηλεκατεύθυνση για έλεγχο ταχύτητας.....	96
5.2.7 Συνδεσμολογία, Υλοποίηση και Λειτουργία .....	97
6 Εκτέλεση πορείας μοντέλου με Parrot Mambo Mission.....	102
Συμπέρασμα .....	103
Βιβλιογραφία .....	103
Παράρτημα Α.....	107
Παράρτημα Β.....	107
Παράρτημα Γ .....	107





## Σκοπός της Διπλωματικής Εργασίας

Σκοπός της εργασίας αυτής είναι να δούμε τα μαθηματικά μοντέλα που κρύβονται πίσω από την ομορφιά ενός εναέριου οχήματος, να υλοποιήσουμε το δικό μας μοντέλο για ένα τετρακόπτερο και να κάνουμε δικές μας τρισδιάστατες προσομοιώσεις πάνω στο μοντέλο του τετρακόπτερου πριν θέσουμε το πραγματικό drone σε λειτουργία. Με την ολοκλήρωση της διπλωματικής εργασίας αυτής θα πρέπει να έχουμε κατανοήσει τις λειτουργίες πτήσης ενός τετρακοπτέρου, το πως λειτουργεί ένα μοντέλο και τι πληροφορίες μπορούμε να λάβουμε από αυτό και την αξία της ψηφιακής προσομοίωσης.

## 1. ΕΙΣΑΓΩΓΗ

Στις μέρες μας, τα εναέρια οχήματα παίζουν σημαντικό ρόλο στην καθημερινότητα πολλών ανθρώπων καθώς τα χρησιμοποιούν για να ταξιδέψουν (αεροπλάνα), για να διασώσουν ανθρώπους (τετρακόπτερα, ελικόπτερα) και τώρα τελευταία ακόμα και για να βγάλουν πανοραμικές φωτογραφίες. Όμως, πίσω από όλες τις διευκολύνσεις και τις ανέσεις που παρέχουν κρύβονται πολλά πολύπλοκα συστήματα και φυσικοί νόμοι οι οποίοι τηρούνται για να μπορεί το εναέριο όχημα, όχι μόνο για να απογειωθεί και να διατηρήσει την εναέρια πορεία του αλλά και για να προσεδαφιστεί.

Παρόλο που κάτι τόσο ογκώδες όπως ένα επιβατικό αεροπλάνο ή ελικόπτερο φαντάζει αδιανόητο να μπορεί να πετάξει, η αεροδυναμική και η ταχύτητα που διαθέτει ένα αεροπλάνο και η δύναμη του έλικα ενός ελικοπτέρου αντίστοιχα αλλά και οι δυνάμεις που παρέχουν οι έλικες ενός τετρακόπτερου, τα καθιστά ικανά να απογειωθούν. Οι φυσικοί νόμοι, ο τρόπος κατασκευής, η χρήση μοντέλων, οι πολλαπλές προσομοιώσεις και η υπομονή έκανε πραγματικότητα την πρώτη εναέρια πτήση στην ιστορία με αεροπλάνο τον 20<sup>ο</sup> αιώνα.

Για να υλοποιηθεί ένα τέτοιο όχημα χρειάζεται μια βάση (ή αλλιώς ένα μοντέλο) η οποία θα λειτουργεί ως βοήθημα στην πρακτική υλοποίηση. Δηλαδή, μια αναλυτική έκθεση η οποία θα δείχνει πώς πραγματοποιούνται πρακτικά οι συνδέσεις, τα μαθηματικά μοντέλα και οι αρχές που χρειάζονται για το έργο αυτό. Πριν γίνει η πτήση ενός τέτοιου κατορθώματος θα πρέπει οι μηχανικοί, και οι τεχνικοί αεροδυναμικής να ‘‘τρέξουν’’ πολλές προσομοιώσεις ώστε να είναι βέβαιοι ότι αυτό που υλοποίησαν ικανοποιεί τις απαιτήσεις που έχουν θέσει οι ίδιοι.

## 1.1 Μεθοδολογία

Για την κατανόηση των μοντέλων και των προσομοιώσεων χρειάστηκε πρώτα να καταλάβουμε πώς λειτουργούν τέτοια εναέρια οχήματα. Για την βαθύτερη κατανόηση τους χρειάζεται να δούμε κάθε μαθηματική και φυσική αρχή στην οποία βασίζονται. Αυτές οι αρχές πρέπει να εφαρμοστούν με ακρίβεια σε ένα μοντέλο. Για την προσωπική κατανόηση αυτών των αρχών χρειάστηκαν αρκετές πληροφορίες τις οποίες βρήκα στο διαδίκτυο αλλά και πολλών βίντεο τα οποία εξηγούσαν πολλά φαινόμενα κατά την υλοποίηση ενός μοντέλου όπως είναι το φαινόμενο παρασιτικών εκπομπών το οποίο θα εξηγηθεί στο κεφάλαιο **Προβλήματα και Αντιμετώπιση**. Η βοήθεια του επιβλέποντος καθηγητή κ. Παναγιώτη Παπαγέωργα ήταν καθοριστική αφού με βοήθησε μέσω προσωπικών συμβουλών αλλά και πρόσθετου υλικού (βίντεο, σεμιναρίων και άρθρων) να εμπλουτίσω τις γνώσεις μου και να εμβαθύνω σε συγκεκριμένα δεδομένα που θα χρησιμεύσουν στην μοντελοποίηση των εναέριων οχημάτων. Η μελέτη του συγκεκριμένου θέματος δεν τελείωσε εκεί αφού είχα να κάνω και την προσομοίωση ενός τετρακόπτερου σε τρισδιάστατο χώρο και ύστερα την υλοποίηση του σε κανονικό κύκλωμα.

Για την προσομοίωση του drone χρειάστηκε συγκεκριμένα το πρόγραμμα Simulink αφού μπορεί κανείς να αναπαραστήσει μέσα από εκεί το μοντέλο που έχει υλοποιήσει από πριν. Φυσικά, εδώ αξίζει να πούμε ότι το πρόγραμμα θα πραγματοποιηθεί αν και μόνο αν είναι σωστό το μοντέλο χωρίς προβλήματα τόσο στις συνδέσεις όσο και στο κώδικα που απαιτείται. Για την αρμονική λειτουργία των εξαρτημάτων των drone αξίζει να δοθεί έμφαση σε κάθε μηχανισμό ξεχωριστά και όχι να συζητηθεί ως μονάδα. Εφόσον λοιπόν, κατανοήθηκε η νοοτροπία και η χρησιμότητα ενός μοντέλου, καθώς και η προσομοίωσή του, και απέκτησα πρόσβαση στο απαιτούμενο πρόγραμμα, άρχισε η διαδικασία προσωπικής κατασκευής μοντέλου. Ύστερα από προσπάθεια και υπομονή κατάφερα να φτιάξω ένα πολύ απλό μοντέλο ενός τετρακοπτερου το οποίο θα μπορούσα να πω ότι λειτούργησε σαν ‘‘σπίθα’’ για την εκτενέστερη προσπάθεια και την τελική .

Τελικά, αφού υλοποιήθηκαν τα μοντέλα και έγινε η προσομοίωση τους ήξερα ότι ήρθε η ώρα να αρχίσω την πρακτική υλοποίηση αυτού του τετρακόπτερου που τόσο πολύ επιθυμούσα να φτιάξω. Για τα εξαρτήματα του τετρακόπτερου έγινε παραγγελία από το εξωτερικό καθώς αρκετά εμπορικά καταστήματα του τομέα εναέριων οχημάτων είχαν έλλειψη. Αναλυτικά τα εξαρτήματα θα αναφερθούν παρακάτω στο κεφάλαιο 5. Ακόμα και αν η τοποθέτηση των εξαρτημάτων ήταν δύσκολη λόγω λάθους της παραγγελίας, πιο δύσκολη αποδείχθηκε η δημιουργία του μοντέλου και η προσομοίωση του αφού υπήρξαν πάνω από 20 αποτυχημένες προσπάθειες για να φθάσω στο τελικό και προσωπικά ικανοποιητικό στάδιο της μοντελοποίησης.

## 1.2 Δομή της Εργασίας

Η διπλωματική εργασία αυτή έχει χωριστεί σε 6 Κεφάλαια καθένα από τα οποία αναφέρουν προοδευτικά τη πορεία των τετρακοπτέρων. Στο 1<sup>ο</sup> υπ' αριθμόν κεφάλαιο θα κάνουμε μια εισαγωγή επεξηγώντας την μελέτη της διπλωματικής αλλά και την αξία των μοντελοποιημένων συστημάτων. Στο κεφάλαιο 2 θα αναλυθούν οι δυνάμεις που ασκούνται και το θεωρητικό κομμάτι αεροδυναμικών, φυσικών και μαθηματικών μοντέλων που απαιτούνται για τη πτήση ενός τετρακόπτερου συνοδευόμενα από μια σύντομη ιστορική αναδρομή η οποία θα μας ταξιδέψει στο χρόνο πίσω στο 1906 με τη πρώτη πτήση-κατασκευή αεροσκάφους. Επιπλέον, το 2<sup>ο</sup> κεφάλαιο θα παίζει καθοριστικό ρόλο στην κατανόηση επερχόμενων εννοιών όπως roll, pitch, yaw που αναγράφονται στα 3, 4, 5, και 6<sup>ο</sup> κεφάλαιο. Την ολοκλήρωση του 2<sup>ου</sup> κεφαλαίου ακολουθεί η αρχή του 3<sup>ου</sup> στο οποίο εμβαθύνουμε στα χαρακτηριστικά ενός τετρακοπτέρου και εφαρμόζουμε τους μαθηματικούς τύπους για εύρεση των αριθμητικών τιμών οι οποίες θα χρειαστούν τόσο για τη μοντελοποίηση όσο και για την πρακτική υλοποίηση. Έχοντας φθάσει στο 4<sup>ο</sup> κεφάλαιο θα αντικρίσουμε το βασικό μοντέλο το οποίο θα αναλυθεί λεπτομερώς τόσο το ίδιο όσο και τα συστήματά που το διέπουν. Αφού ολοκληρωθεί η ανάλυση του μοντέλου, θα ακολουθήσει η προσομοίωση του με τη χρήση του προγράμματος Matlab και το σύστημα που παρέχει για μηχανικούς Mechanics Explorer. Αφού δούμε όλη τη διαδικασία προσομοίωσης θα προχωρήσουμε στην υλοποίηση του τετρακόπτερου το οποίο θα συνδεθεί άμεσα με το Simulink και από εκεί μέσω παλμογράφων θα δούμε την κίνηση που θέσαμε ως τροχιά. Φθάνοντας στο τέλος της διπλωματικής θα πραγματοποιηθεί η κίνηση του μοντέλου με τη χρήση πραγματικού τετρακοπτέρου το οποίο παρείχε ο επιβλέπων καθηγητής Παναγιώτης Παπαγέωργας.

## 2. Φυσικές έννοιες και Αρχές

Στην μελέτη των αεροσκαφών, έχουν συμμετέχει πολλοί μηχανικοί επιστήμονες οι οποίοι γνώριζαν και τηρούσαν τις βασικές αρχές της φυσικής. Μια έννοια που θα συζητηθεί αρκετά είναι η «αεροδυναμική». Η αεροδυναμική είναι σύνθετη λέξη και προέρχεται από τις λέξεις «αέρας» και δυναμική». Η επιστήμη αυτή είναι κλάδος της Μηχανικής των Ρευστών, και γενικότερα της Δυναμικής. Όπως καταλαβαίνουμε και από την λέξη η αεροδυναμική ως επιστήμη ασχολείται με τη μελέτη της ροής του αέρα σε διάφορα σημεία πάνω σε μια επιφάνεια. 20 χρόνια πριν η αεροδυναμική ήταν μια πειραματική επιστήμη και είχε ως κύρια εφαρμογή τις αεροδυναμικές σήραγγες. Όμως με την ανάπτυξη της τεχνολογίας και συγκεκριμένα την ανάπτυξη των ηλεκτρονικών υπολογιστών ήρθε στην επιφάνεια η υπολογιστική αεροδυναμική η οποία ήταν η πειραματική προσομοίωση σε υπολογιστή (όπως θα υλοποιηθεί και από εμάς). Ο συνδυασμός θεωρητικής και πειραματικής αεροδυναμικής ‘γέννησε’ την αεροδυναμική που υπάρχει και προοδεύει μέχρι και σήμερα. Αρχές που θα συζητηθούν όπως το φαινόμενο του γυροσκοπίου, φαινόμενο Bernoulli αλλά και οι δυνάμεις που δέχονται τα φτερά και οι έλικες θα αποτελέσουν βασικό υλικό για τη κατανόηση του μοντέλου που θα παρουσιασθεί.

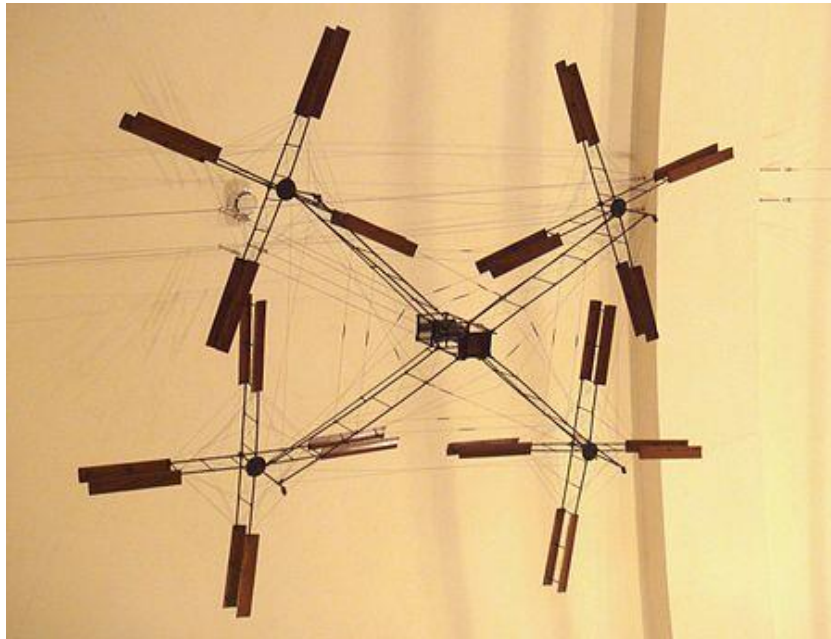
### 2.1 Ιστορική Αναδρομή

Εφόσον μιλάμε για μοντελοποίηση και προσομοίωση θα δούμε ποιοι και πότε στην ιστορία ξεκίνησαν την κατασκευή μοντέλων και προσομοιώσεων στον τομέα των εναέριων σκαφών. Τη περίοδο του 20ού αιώνα δύο αδέρφια ονόματι Orville Wright και Wilbur Wright γνωστοί και ως Wright Brothers (Αδέρφια Ράιτ) έφεραν επανάσταση στο τομέα αυτόν αφού ήταν πρωτοπόροι σχεδιαστές και πιλότοι του πρώτου κινητήριου εναέριου επιβατικού οχήματος γνωστό σε εμάς σήμερα αεροπλάνο. Το πρώτο αεροπλάνο ονομάστηκε **Boeing Model-1** και κατάφερε να πετάξει για 40 μέτρα.



Εικόνα 2-1-1. Boeing Model-1

Με τη πάροδο του χρόνου και έχοντας ως βάση το αεροπλάνο αυτό φτιάχτηκαν πολλά άλλα με σκοπό τις μεγαλύτερης διάρκειας πτήσεις. Σε αυτά τα τεχνολογικά ευρήματα-κατορθώματα δεν άργησε να έρθει η ιδέα για το ελικόπτερο. Το 1906-1907, είχε δοθεί η ιδέα για ένα ιπτάμενο όχημα το οποίο αποτελούταν όχι από δυο αλλά από 4 έλικες από τους Γάλλους Jacques and Louis Breguet, γνωστό σήμερα τετρακόπτερο. Το επονομαζόμενο **Gyroplane No-1** κατάφερε να σηκωθεί 0.6 μέτρα από το έδαφος για 1 λεπτό. Το σχέδιο αυτό απορρίφθηκε γιατί αποδείχτηκε πολύ ασταθές. [29]



Εικόνα 2-1-2. Gyroplane No-1

Το 1907 ο Γάλλος εφευρέτης Paul Cagnan κατασκεύασε και πιλοτάρισε το πρώτο ελικόπτερο το οποίο σηκώθηκε από το έδαφος 0.3 μέτρα. Παρότι κατάφερε να φθάσει το ύψος των 2 μέτρων απορρίφθηκε λόγω αστάθειας μεταξύ των ελίκων του. Το 1912 ο Δανός εφευρέτης Jacob Ellehammer κατασκεύασε το ελικόπτερο Ellehammer. Δυο αντίθετα περιστρεφόμενοι έλικες (εκ των οποίων και οι 2 εξάπτεροι) ήταν αρκετοί για να κάνει τη πτήση του πραγματικότητα. Το 1939 ο Ίγκορ Σικόρσκι έλυσε το πρόβλημα αντιδραστικής ροπής με το μοντέλο που εφηύρε το VS-300. Το 1949 το συγκεκριμένο ελικόπτερο πέτυχε την καλύτερη πτήση ως τότε με 220 χιλιόμετρα ανά ώρα και υψομετρική διαφορά εδάφους 7000 μέτρα. [30]

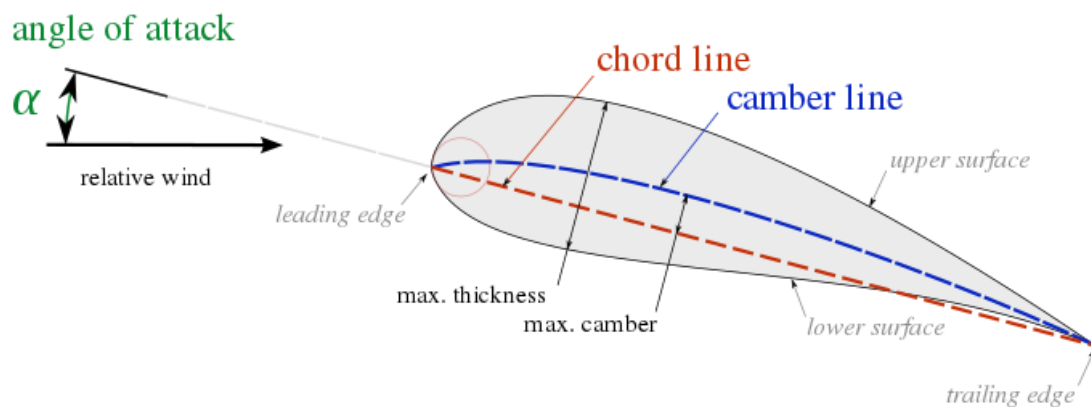


Εικόνα 2-1-3. Ελικόπτερο Carnu

Και τα 3 οχήματα παρουσιάζουν προτερήματα και μειονεκτήματα έναντι του άλλου. Ένα αεροπλάνο δεν μπορεί να μείνει σε σταθερό σημείο, ούτε να έχει την γρήγορη ευελιξία όπως ένα ελικόπτερο. Επίσης δεν μπορεί να προσγειωθεί και να απογειωθεί σε μικρά μέρη όπως μπορεί ένα ελικόπτερο. Τα αεροπλάνα από την άλλη είναι συγκριτικά πολλή ταχύτερα από τα ελικόπτερα και προσφέρουν πιο πολλές ανέσεις. [30]

## 2.2 Αεροτομή και φαινόμενος Άνεμος

Μια αεροτομή μπορεί να έχει τη μορφή πτέρυγας ή ιστίου. Όταν λέμε αεροτομή εννοούμε μια κατασκευή η οποία μπορεί να δεχθεί την δύναμη του αέρα και να τη χρησιμοποιήσει ως προς όφελος του συστήματος που τη φέρει. Στα φτερά ενός αεροπλάνου παρατηρούμε πάρα πολλές φορές ότι κινούνται προς τα πάνω ή προς τα κάτω συγκεκριμένα κομμάτια κάθε φορά τα λεγόμενα πτερύγια (flaps). Αυτά λειτουργούν ως αεροτομές οι οποίες χρησιμοποιούν την δύναμη του αέρα για να απογειωθεί ένα αεροπλάνο, να προσγειωθεί, ακόμα και για να στρίψει. Για να καταλάβουμε λίγο καλύτερα τι είναι μια αεροτομή μπορούμε να δούμε την παρακάτω Εικόνα 2-2-1 και 2-2-2. [30]

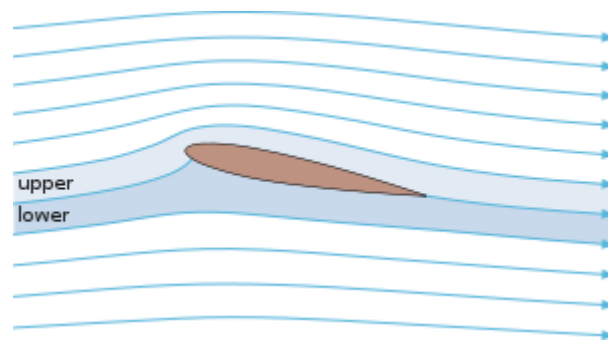


Εικόνα 2-2-1. Σχέδιο αεροτομής

Στη Εικόνα 2-2-1 βλέπουμε ακριβώς πώς είναι ένα σχέδιο αεροτομής. Οπού  $\alpha$  είναι η γωνία επίθεσης μεταξύ του σχετικού αέρα και στη γραμμή chord. Η αύξηση της γωνίας επίθεσης θα έχει ως αποτέλεσμα την ανύψωση. Βλέπουμε όμως ότι υπάρχει και η γωνία camber η οποία καθιστά το παραπάνω σχήμα αεροτομής μη συμμετρικό. Αν η γραμμή κυρτότητας (camber) βρίσκεται από πάνω τότε παρατηρείται ανύψωση ενώ όταν βρίσκεται από κάτω παρουσιάζει



κάθοδο και άρα δύναμη προς τα κάτω (downforce). Η γωνία  $\alpha$  μπορεί να λάβει τιμές από  $0^\circ$ - $90^\circ$ . Το πτερύγιο ενός αεροπλάνου είναι σχεδιασμένο με τέτοιο τρόπο ώστε η διατομή του να είναι μεγαλύτερη όσο προχωράμε προς το κέντρο του δηλαδή κοντά στην άτρακτο του αεροπλάνου. Άμα η γωνία επίθεσης αυξηθεί πολύ τότε δημιουργούνται δονήσεις διότι η πτέρυγα συναντά όλο και μεγαλύτερη αντίσταση από τον αέρα. Θα λέγαμε ότι μεταξύ της βάσης του φτερού και του πτερυγίου δημιουργούνται κυκλώσεις του αέρα πράγμα το οποίο κάνει το πτερύγιο να κουνιέται και άρα συνολικά το αεροπλάνο να έχει αναταράξεις. Αυτό το χαρακτηριστικό συστροφής των φτερών ονομάζεται washout και σκοπό έχει να διαφοροποιήσει την κατανομή της δύναμης ανύψωσης καθ' όλο το μήκος των φτερών ώστε η γωνία υπεκφυγής να συμβαίνει αρχικά στο κέντρο του φτερού και με περαιτέρω αύξηση της στις άκρες του.[31]

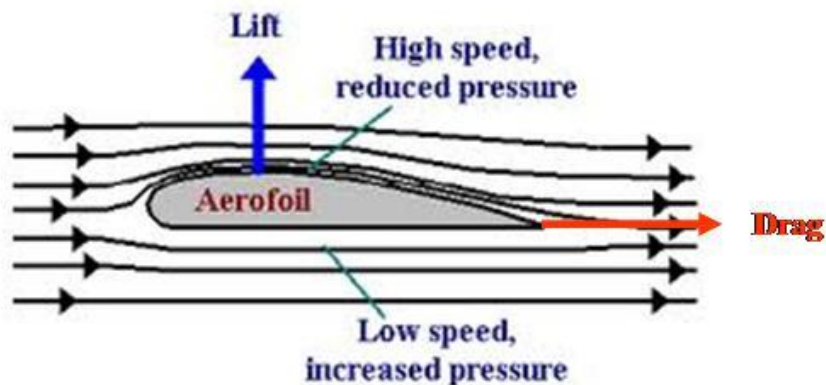


Εικόνα 2-2-2. Δυναμη αέρα και αναλογία ανύψωσης

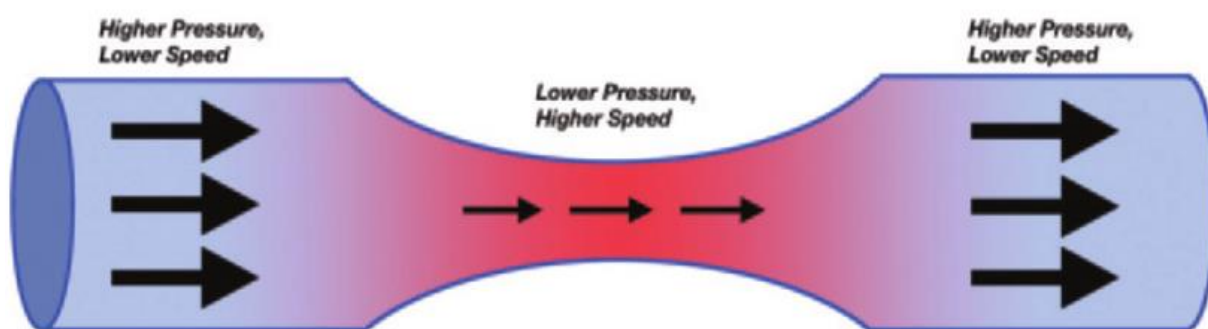
Στην Εικόνα 2-2-2 παρατηρείται με φόρα προς τα δεξιά ο αέρας ο οποίος χτυπάει την αεροτομή σε συγκεκριμένη γωνία έτσι ώστε να υπάρχει ανύψωση. Βέβαια, παρατηρούμε ότι η αεροτομή είναι τοποθετημένη συγκεκριμένη γωνία ώστε να υπάρχει το φαινόμενο που εξηγήσαμε πριν δηλαδή την ανύψωση ολόκληρου του συστήματος που έχει την αεροτομή. Αν όμως υπάρξουν αναταράξεις του αέρα μπορεί να δημιουργηθεί κάθοδος λόγω της διαφορετικής γωνίας του αέρα που θα χτυπήσει την αεροτομή. [31]

### 2.3 Αρχή του Bernoulli

Η αρχή του Bernoulli στηρίζεται στη θεμελιώδη αρχή της διατήρησης της ενέργειας. Η αρχή αυτή εξηγεί πώς ο ρυθμός ροής του όγκου ενός ρευστού από μια περιοχή υψηλότερης πίεσης προς μια περιοχή χαμηλότερης πίεσης μεταβάλλει την ταχύτητα του ρευστού. Έτσι λοιπόν αν πάρουμε για παράδειγμα την Εικόνα 2-3-1 θα καταλάβουμε ότι όσο έχουμε χαμηλότερη πίεση τόσο πιο μεγάλη θα είναι η ταχύτητα του αέρα. Αντίστροφα όταν έχουμε μεγαλύτερη πίεση θα έχουμε μικρότερη ταχύτητα του αέρα. [32]



Εικόνα 2-3-1. Αρχή Bernoulli εφαρμοσμένη σε μια αεροτομή



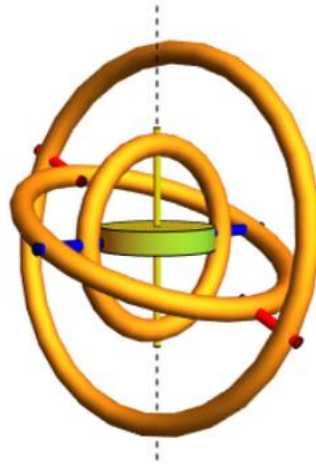
Εικόνα 2-3-2. Αρχή Bernoulli

#### 2.4 Φαινόμενο του γυροσκοπίου ή Γυροσκοπική κίνηση

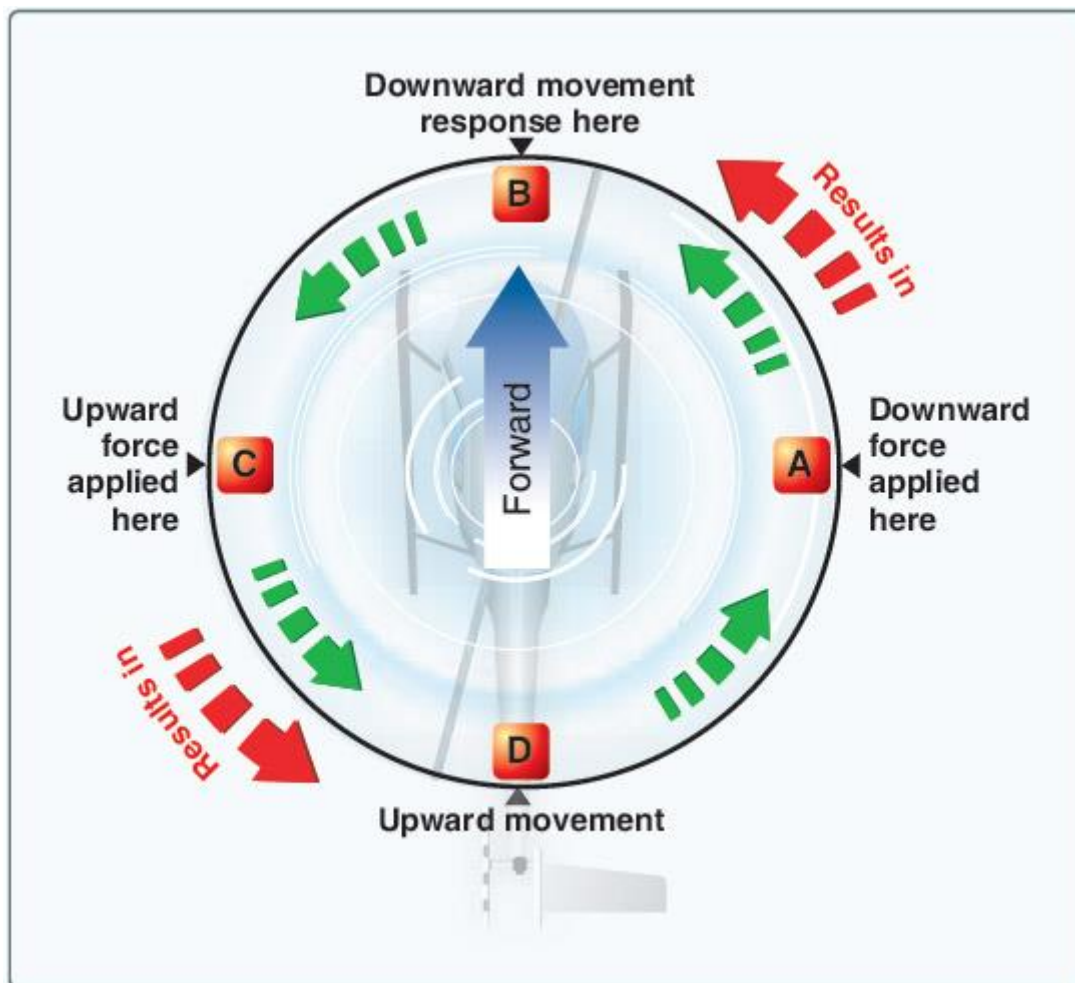
Γυροσκοπική κίνηση ή το φαινόμενο του γυροσκοπίου είναι η τάση ενός περιστρεφόμενου αντικείμενου να διατηρεί τον προσανατολισμό της περιστροφής του. Ένα περιστρεφόμενο αντικείμενο έχει γωνιακή ορμή και αυτή η ορμή πρέπει να διατηρηθεί. Το αντικείμενο θα αντισταθεί σε οποιαδήποτε αλλαγή στον άξονα περιστροφής του, καθώς μια αλλαγή στον προσανατολισμό θα οδηγήσει σε αλλαγή της γωνιακής ορμής. Αυτή η ιδέα είναι πιο προφανής όταν παίζετε με μια κορυφή. Όσο πιο γρήγορα περιστρέφεται η κορυφή τόσο πιο πιθανό είναι να μείνει όρθια και να ταλαντεύεται ενώ περιστρέφεται. Η Γη έχει επίσης γυροσκοπική κίνηση (και έχει ταλαντώσεις που οδηγούν σε κύκλους Milankovitch . Αυτή η ίδια φυσική είναι μέρος του γιατί τα ποδήλατα παραμένουν όρθια (και γιατί οι άνθρωποι πρέπει να γέρνουν για να γυρίσουν ένα ποδήλατο). Η γυροσκοπική κίνηση χρησιμοποιείται σε συστήματα αδρανειακής πλοήγησης με αεροπλάνα και διαστημικά πλοία. Η γυροσκοπική κίνηση μπορεί να δημιουργήσει προβλήματα με τους σφονδύλους. [33]

Επιπλέον, η γυροσκοπική κίνηση μπορεί να προκαλέσει καταστροφική αστοχία στις ανεμογεννήτριες . Αυτό προέρχεται από την τάση για ένα περιστρεφόμενο αντικείμενο να θέλει να συνεχίσει να περιστρέφεται προς την ίδια κατεύθυνση. Έτσι αν πάρουμε για παράδειγμα ένα ελικόπτερο στον έλικα του ασκείται μια δύναμη με γωνία 90 μοιρών η οποία δρα 90 μοίρες εκτός φάσης από τον αρχικό χρόνο που εμφανίστηκε. Οι έλικες ενός ελικοπτερού λειτουργούν με διαφορά φάσης 90 μοιρών. Σε ένα τετρακόπτερο η διαφορά φάσης στους έλικες (λόγω τόσο της θέσης τους όσο και των φυσικών νόμων που πρέπει να

τηρηθούν) είναι 180 μοίρες. Παρότι το φαινόμενο αυτό δεν παίζει βασικό ρόλο στην αεροδυναμική ενός ελικοπτέρου δεν έχει μηδενική τιμή άρα θα μπορούσαμε να πούμε ότι δεν είναι αμελητέο. Συνεπώς πρέπει να λαμβάνεται υπόψη.[33]



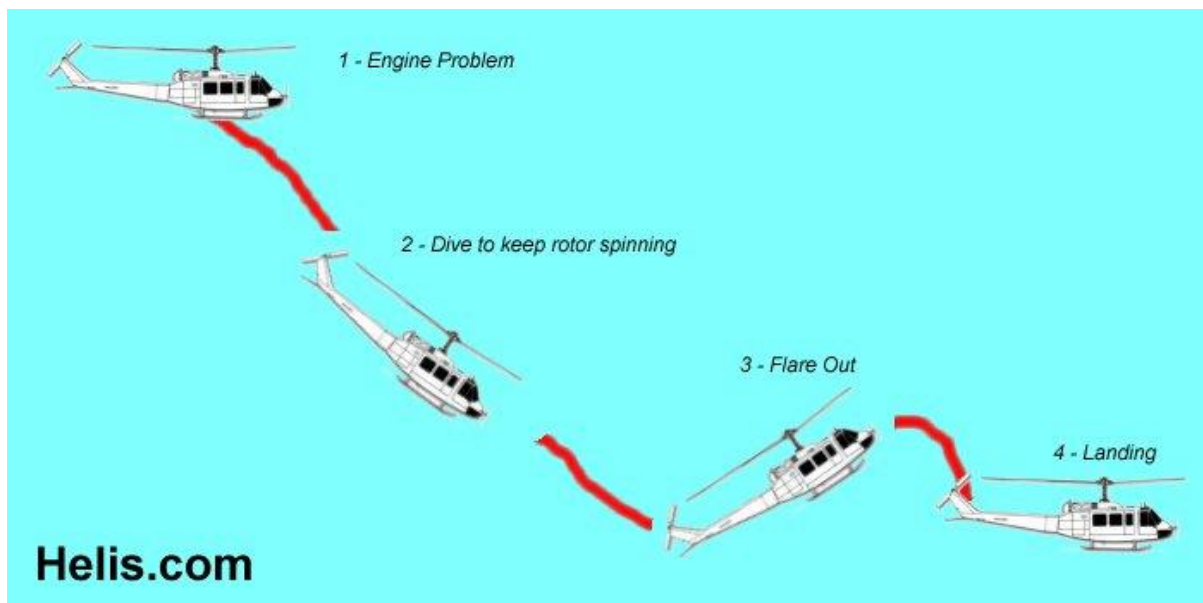
Εικόνα 2-4-1. Μοντέλο γυροσκοπίου στο πρόγραμμα AutoCAD-3d modelling



Εικόνα 2-4-2. Λειτουργία του φαινομένου κατά την πτήση ενός ελικοπτέρου

## 2.5 Αυτοπεριστροφή

Η αυτοπεριστροφή ή αλλιώς αυτόματη περιστροφή είναι μια κατάσταση πτήσης του ελικοπτέρου κατά την οποία ο κύριος ρότορας ενός ελικοπτέρου κινείται μόνο από αεροδυναμικές δυνάμεις χωρίς ισχύ από τον κινητήρα είναι ένας ελιγμός όπου ο κινητήρας αποδεσμεύεται από το σύστημα του κύριου ρότορα και τα περύγια του ρότορα οδηγούνται αποκλειστικά από την ανοδική ροή αέρα μέσω του ρότορα. Ενώ στην πραγματικότητα χρειάζεται ο έλικας να γυρνάει για να αποδίδει-απογειωθεί το ελικόπτερο ή αλλιώς ένα τετρακόπτερο το σύστημα αυτό ή αλλιώς η κατάσταση πτήσης αυτή επιτρέπει την άνοδο του. Αυτή η τεχνική χρησιμοποιείται συνήθως για την εξοικονόμηση καυσίμου ή σε περίπτωση βλάβης του συστήματος τροφοδοσίας του ελικοπτέρου. Στην Εικόνα 2-5 παρατηρούμε τη νοοτροπία που κρύβεται πίσω από την κατάσταση της αυτοπεριστροφής.[34]



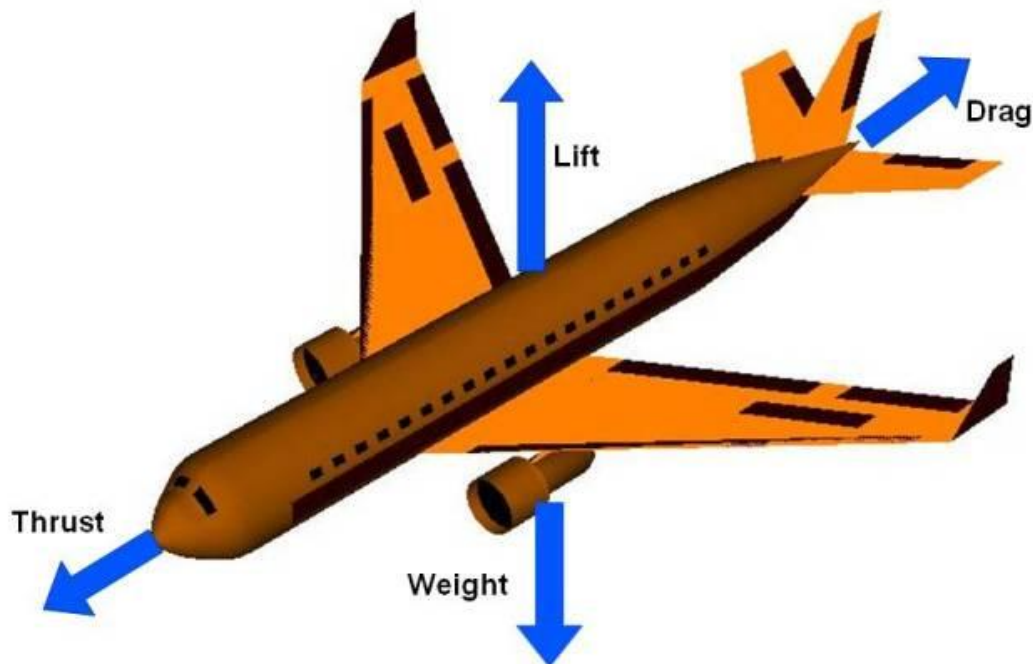
Εικόνα 2-5. Αυτοπεριστροφή ελικοπτέρου για αποφυγή πρόσκρουσης σε περίπτωση βλάβης κινητήρα

## 2.6 Δύναμη Απώθησης, Δύναμη Προώθησης, Δύναμη Ανύψωσης, Βάρος

Σε ένα αεροσκάφος ασκούνται πάρα πολλές δυνάμεις. Σε αυτό το εδάφιο θα αναλύσουμε 4 βασικές δυνάμεις οι οποίες ασκούνται κατά την πτήση ενός αεροπλάνου. Αυτές οι δυνάμεις πρέπει να μελετηθούν τόσο από τους μηχανικούς όσο και από τους τεχνικούς αεροδυναμικής διότι είναι οι λόγοι για τους οποίους μπορεί να απογειωθεί ένα αεροσκάφος. Σε ένα μοντέλο ενός αεροσκάφους είναι απαραίτητο να εντάξουμε τους μαθηματικούς τύπους και φυσικούς νόμους που κρύβονται πίσω από ένα αεροσκάφος. Για να το κάνουμε αυτό θα χρειαστεί πρώτα να αναλύσουμε κάθε μια δύναμη ξεχωριστά και να κατανοήσουμε τη χρησιμότητα που έχει κατά την εναέρια πτήση.[35]



## Four Forces on an Airplane



www.nasa.gov

Εικόνα 2-6-1. Οι τέσσερις βασικές δυνάμεις κατά την πτήση

### 2.6.1 Δύναμη Προώθησης

Η δύναμη προώθησης είναι μια δύναμη που κινεί ένα αεροσκάφος προς την κατεύθυνση της κίνησης. Μπορεί να δημιουργηθεί με έλικα κινητήρα τζετ ή πύραυλο. Ο αέρας έλκεται προς τα μέσα και στη συνέχεια ωθείται προς την αντίθετη κατεύθυνση. Για να το καταλάβουμε καλύτερα μπορούμε να πάρουμε ως παράδειγμα έναν οικιακό ανεμιστήρα. Οι προπέλες ενός οικιακού ανεμιστήρα ωθούν τον αέρα από πίσω προς τα μπρος. Το επιτυγχάνουν αυτό τραβώντας τον αέρα από πίσω και προωθώντας τον μπροστά δηλαδή στην πορεία που έχουμε θέσει οι ίδιοι. Μπορούμε να πούμε ότι είναι μια δύναμη αντίδρασης που περιγράφεται σε ικανοποιητικό βαθμό από τον τρίτο νόμο του Νεύτωνα. Ένα σύστημα πρόωσης αεροσκάφους με σταθερά φτερά δημιουργεί ώθηση προς τα εμπρός όταν ο αέρας ωθείται προς την αντίθετη κατεύθυνση από την πτήση. Η αντίστροφη προώθηση μπορεί να δημιουργηθεί αντιστρέφοντας τη φορά του έλικα και βοηθά στο φρενάρισμα ενός αεροσκάφους κατά την προσγείωση. Η δύναμη προώθησης χωρίζεται σε 2 κατηγορίες τη **στατική προώθηση** και τη **δυναμική προώθηση**. Τα 2 είδη αυτά προσφέρουν προώθηση κατά την αδράνεια αεροσκάφους αλλά με λειτουργία κινητήρα και κατά την πλήρη λειτουργία (κίνηση) του αεροσκάφους και κινητήρα αντίστοιχα.[35]

### 2.6.2 Βάρος

Βάρος είναι η ελκτική δύναμη που ασκεί γη σε όλα τα αντικείμενα που βρίσκονται μέσα σε αυτή. Το βάρος ασκείται κατακόρυφα με φορά προς το κέντρο της γης. Σε ένα αεροσκάφος το βάρος μετριέται αφού έχει γίνει η πλήρης συναρμολόγηση του και αφού έχουν συμπληρωθεί όλα τα απαραίτητα συστατικά που χρειάζεται για να πετάξει (όπως τα καύσιμα). Το βάρος παίζει καθοριστικό ρόλο τόσο στην ευκολία απογείωσης ενός αεροσκάφους όσο και στην ταχύτητα του. Αν το βάρος είναι μεγαλύτερο από τη δύναμη ανύψωσης τότε το αεροσκάφος που προσπαθεί να απογειωθεί δεν θα τα καταφέρει. Τη στιγμή που η δύναμη ανύψωσης είναι μεγαλύτερη από το βάρος το αεροσκάφος μπορεί να απογειωθεί. Σε ένα μοντέλο κατά τις μαθηματικές και φυσικές πράξεις πρέπει να λαβαίνουμε τον παράγοντα βάρος ως έχει και όχι ως κάτι αμελητέο. Σε ένα τετρακόπτερο αν η δύναμη ανύψωσης είναι μικρότερη από το βάρος το τετρακόπτερο δεν θα καταφέρει να σηκωθεί στον αέρα και άρα δεν θα έχουμε πτήση.[35]

### 2.6.3 Δύναμη Ανύψωσης

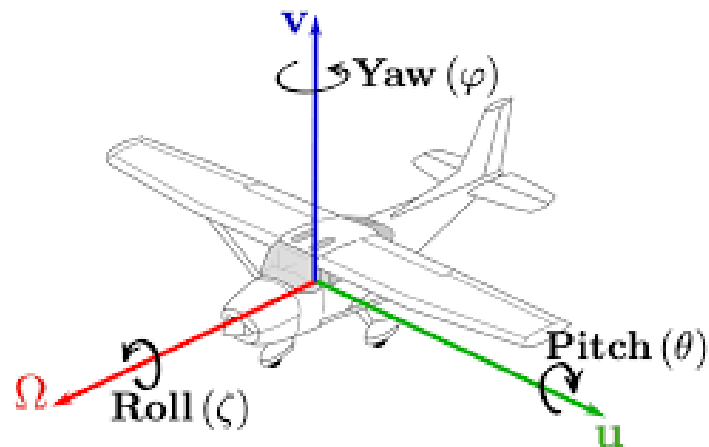
Δύναμη ανύψωσης ονομάζεται η δύναμη που ασκείται κατά την κίνηση ενός αεροσκάφους η οποία προσπαθεί να υπερβεί το βάρος που το διέπει. Η δύναμη ανύψωσης είναι κάθετη στο αεροσκάφος και έχει φορά αντίθετη από το κέντρο της γης δηλαδή αντίθετη από το βάρος. Η δύναμη ανύψωσης επηρεάζεται από πολλούς παράγοντες όπως το σχήμα, το βάρος, τα υλικά που έχει φτιαχτεί, τις διαστάσεις του και της ταχύτητας του. Η δύναμη ανύψωσης προέρχεται από τα φτερά ενός αεροπλάνου ή τους έλικες ενός τετρακόπτερο ή τον έλικα ενός ελικοπτέρου.[35]

### 2.6.4 Δύναμη Απώθησης

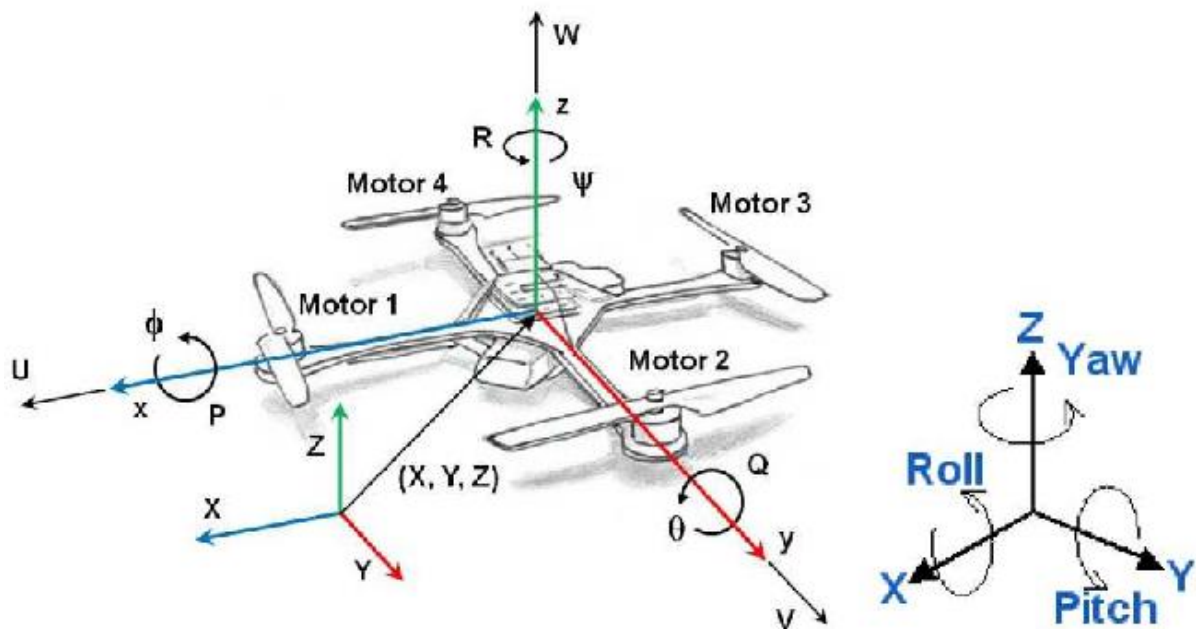
Η δύναμη απώθησης οφείλεται κυρίως στην αντίσταση του αέρα ο οποίος κινείται έναντι της φοράς που κινείται το αεροπλάνο. Η κατεύθυνσή του είναι αντίθετη με αυτή του αεροσκάφους και επηρεάζεται από τους ίδιους παράγοντες που επηρεάζεται η δύναμη ανύψωσης. Επιπλέον για την καλύτερη κατανόηση της δύναμης αυτής μπορούμε να πάρουμε ως παράδειγμα ένα μπαλόνι το οποίο έχουμε δέσει ένα σκοινί και το τραβάμε προς την αντίθετη κατεύθυνση από αυτή που θέλει να πάει. Συνυπολογίζοντας τη συνολική δύναμη απώθησης η οποία αποτελείται από την παρασιτική απώθηση και την επαγόμενη απώθηση μπορεί ο μηχανικός να τροποποιήσει αντίστοιχα την γεωμετρία και αεροδυναμική του αεροσκάφους ώστε η δύναμη προώθησης και ανύψωσης να είναι μεγαλύτερη από αυτή της απώθησης.[35]

## 2.7 Λειτουργίες πτήσης αεροσκαφών (pitch, yaw, roll, throttle)

Κατά την πτήση ενός αεροσκάφους ο πιλότος καλείται να κατευθύνει την πορεία και τον προσανατολισμό του αεροσκάφους το οποίο οδηγεί. Οι λειτουργίες πτήσης αυτές διαφέρουν από αεροσκάφος σε αεροσκάφος ανάλογα με το είδος και τον τρόπο πτήσης του. Όλες αυτές οι λειτουργίες γίνονται εφικτές με τη χρήση μοχλών, πηδάλιων και άλλων συστημάτων που ο πιλότος θα πρέπει να γνωρίζει. Για να κατανοήσουμε πριν αναλύσουμε τις 4 λειτουργίες πτήσης μπορούμε να κοιτάξουμε τις εικόνες 2-7-1 και 2-7-2 στις οποίες παρουσιάζεται κατανοημένη σε άξονες η φορά περιστροφικής κίνησης. για να εξηγήσουμε αυτές τις λειτουργίες θα μιλάμε πάντα σε τρισδιάστατο περιβάλλον. Για το μοντέλο που θα υλοποιηθεί αργότερα πρέπει αυτές οι λειτουργίες να έχουν σωστούς υπολογισμούς ώστε να αποφύγουμε την παρασιτική αστάθεια.[36]



Εικόνα 2-7-1. Οι λειτουργίες πτήσης σε ένα αεροπλάνο



Εικόνα 2-7-2. Οι λειτουργίες πτήσης στο μοντέλο ενός τετρακόπτερου

### 2.7.1 Pitch

Αυτή η λειτουργία του αεροσκάφους αφορά την κλίση ανάλογα με το νοητό ορθογώνιο σύστημα αξόνων που το διέπει. Έχοντας κλίση προς το θετικό άξονα το αεροσκάφος καταφέρνει να αυξήσει το ύψος στο οποίο πετάει και αντίστροφα όταν έχει κλίση προς το αρνητικό άξονα τείνει προς την προσγείωση του ή στη μείωση του ύψους στο οποίο πετούσε. Με το σύστημα Elevator εννοούμε τη μηχανική κίνηση των 2 οπίσθιων πτερύγων ενός αεροπλάνου που του επιτρέπουν την ανοδική και καθοδική κίνηση. Μέσω ηλεκτρονικών και

ηλεκτρικών συστημάτων οι πτέρυγες ρυθμίζονται ανάλογα ώστε να εξομαλύνουν την ανάλογη κίνηση. [36]

### 2.7.2 Yaw

Ο επίσημος ορισμός είναι μια συστροφή ή περιστροφή έως και 360 μοιρών ενός κινούμενου πλοίου ή αεροσκάφους γύρω από έναν κατακόρυφο άξονα. Ο ορισμός της εκτροπής είναι η περιγραφή ενός αεροπλάνου, μιας βάρκας ή ακόμα και ενός ψαριού με τη μύτη ή το μπροστινό μέρος να κινείται πλάι-πλάι στον αέρα. Η κίνηση καθορίζει το νόημα. Ένα παράδειγμα εκτροπής είναι ένα αεροπλάνο που ταλαντεύεται πέρα δώθε σε μια καταιγίδα. Ο όρος εκτροπή αρχικά χρησιμοποιήθηκε στην ιστιοπλοΐα και αναφερόταν στην κίνηση ενός ασταθούς πλοίου που περιστρέφεται γύρω από τον κατακόρυφο άξονά του. Η ετυμολογία του είναι αβέβαιη. [36]

### 2.7.3 Roll

Η περιστροφή γύρω από τον άξονα εμπρός προς πίσω ονομάζεται κύλιση. Στο εξωτερικό πίσω άκρο κάθε πτερυγίου, τα δύο πτερύγια κινούνται σε αντίθετες κατευθύνσεις, πάνω και κάτω, μειώνοντας την ανύψωση στο ένα φτερό ενώ αυξάνοντάς το στο άλλο. Αυτό κάνει το αεροπλάνο να κυλήσει προς τα αριστερά ή προς τα δεξιά. Για να στρίψει το αεροπλάνο, ο πιλότος χρησιμοποιεί τα πτερύγια για να γέρνει τα φτερά προς την επιθυμητή κατεύθυνση. [36]

### 2.7.4 Throttle

Η λειτουργία πτήσης αυτή, επιτρέπει τις αυξομειώσεις και στην ταχύτητα του αεροσκάφους μέσω ενός μοχλού ο οποίος ονομάζεται μοχλός προώθησης. Ο μοχλός προώθησης στα αεροπλάνα βρίσκεται συνήθως στη μέση του χώρου Οδήγησης του αεροσκάφους. Αν το αεροσκάφος είναι αρκετά μεγάλο τότε δεν υπάρχουν μόνο 2 μοχλοί αλλά ένας μοχλός για κάθε κινητήρα η τουρμπίνα που έχει. Σε ένα ελικόπτερο ο μοχλός αυτός περιέχει και άλλες κινήσεις όπως η κίνηση με αύξηση ή μείωση ταχύτητας δεξιά και αριστερά. Επίσης, μπορεί ο πιλότος του ελικοπτέρου να ελέγχει-ρυθμίζει την αντίρροπη της οπίσθιας προπέλας. Οι 2 μοχλοί έχουν την ονομασία συλλογική ράβδος. Μέσω αυτού μπορούμε επίσης να αυξήσουμε τη ταχύτητα τροφοδοσίας καυσίμου στον κινητήρα με αποτέλεσμα την αύξηση των στροφών του έλικα που μας επιτρέπει την άνοδο του αεροσκάφους ή αντίστροφα τη μείωση των στροφών του έλικα για την κάθοδο του αεροσκάφους συγκεκριμένα του ελικοπτέρου ή του τετρακόπτερου. [36]

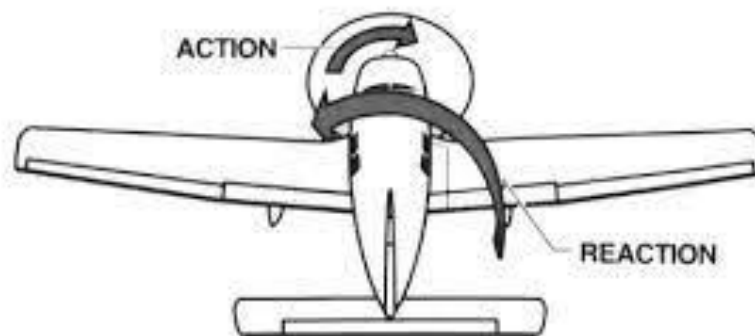
### 2.7.5 Συμπερασματικά για τις λειτουργίες πτήσεις

Εν κατακλείδι, οι 4 αυτές βασικές λειτουργίες πτήσης ενός αεροσκάφους μας επιτρέπουν τις αλλαγές στην πορεία του αεροσκάφους ή στη φόρα του αεροσκάφους. Δηλαδή μπορούμε μέσω αυτών των λειτουργιών να έχουμε ελευθερία κίνησης σε ένα τρισδιάστατο σύστημα αξόνων  $x, y, z$  και περιστροφής στους άξονες που αντιστοιχεί κάθε μία λειτουργία. Σε ένα μοντελοποιημένο σύστημα αεροσκάφους θα πρέπει αυτές τις να μην τις παραμελήσουμε, αλλιώς τα αποτελέσματα θα είναι αρκετά απογοητευτικά καθώς το αεροσκάφος που θα έχουμε μοντελοποιήσει δεν θα καταφέρει να έχει ελευθερία περιστροφικών λειτουργιών και γραμμικών κινήσεων στο χώρο στον οποίο βρίσκεται. Αυτό συνεπάγεται ό τι, και η προσομοίωση θα είναι λανθασμένη αφού το αεροσκάφος δεν θα εκτελεί τις ανοδικές, καθοδικές και περιστροφικές μανούβρες που ίσως χρειαστεί να κάνει. [36]



## 2.8 Αντίδραση Ροπής

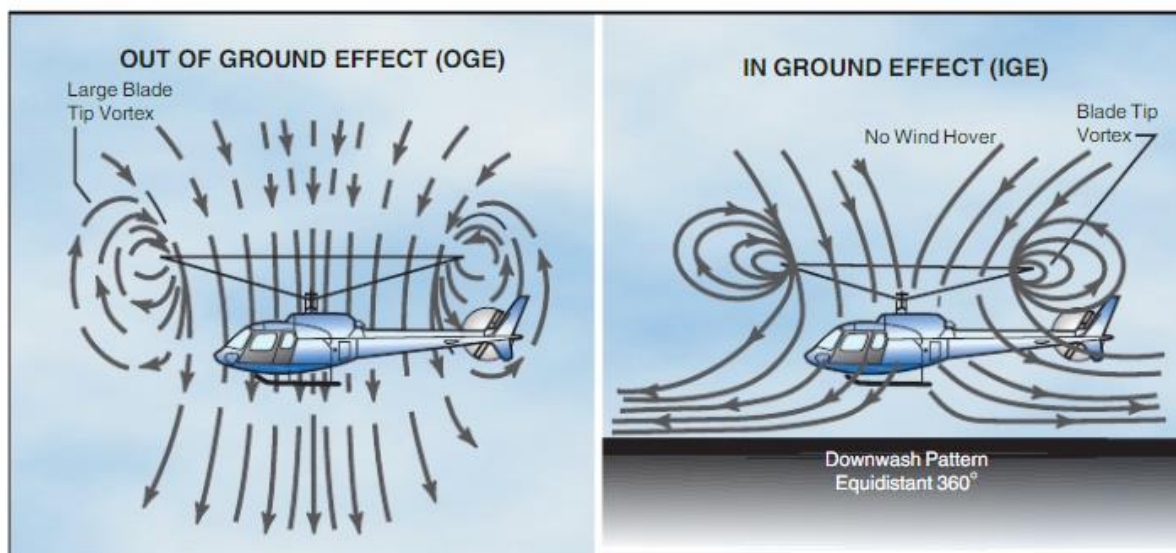
Η ροπή αντίδρασης είναι η δύναμη που δρα σε ένα αντικείμενο όταν δεν είναι ελεύθερο να περιστραφεί. Στο χώρο εργασίας, η ροπή αντίδρασης συνήθως αναφέρεται συγκεκριμένα στη δύναμη που παράγεται από ηλεκτρικά εργαλεία σύσφιξης. Αυτή η δύναμη ροπής εμφανίζεται όταν ολοκληρωθεί ο κύκλος σύσφιξης και μπορεί να είναι αρκετά απότομη. Η αντίδραση ροπής περιλαμβάνει τον Τρίτο Νόμο της Φυσικής του Νεύτωνα - για κάθε δράση, υπάρχει μια ίση και αντίθετη αντίδραση. Όπως εφαρμόζεται στο αεροπλάνο, αυτό σημαίνει ότι καθώς τα εσωτερικά μέρη του κινητήρα και η έλικα περιστρέφονται προς μία κατεύθυνση, μια ίση δύναμη προσπαθεί να περιστρέψει το αεροπλάνο προς την αντίθετη κατεύθυνση. Ο ουραίος ρότορας σε ένα ελικόπτερο χρησιμοποιείται για να εξουδετερώσει την αντίδραση ροπής που δημιουργείται από τους περιστρεφόμενους ρότορες του αεροσκάφους. Η διαχείριση αυτής της αντίδρασης είναι ένα θεμελιώδες μέρος της πτήσης ενός ελικοπτερου.[37]



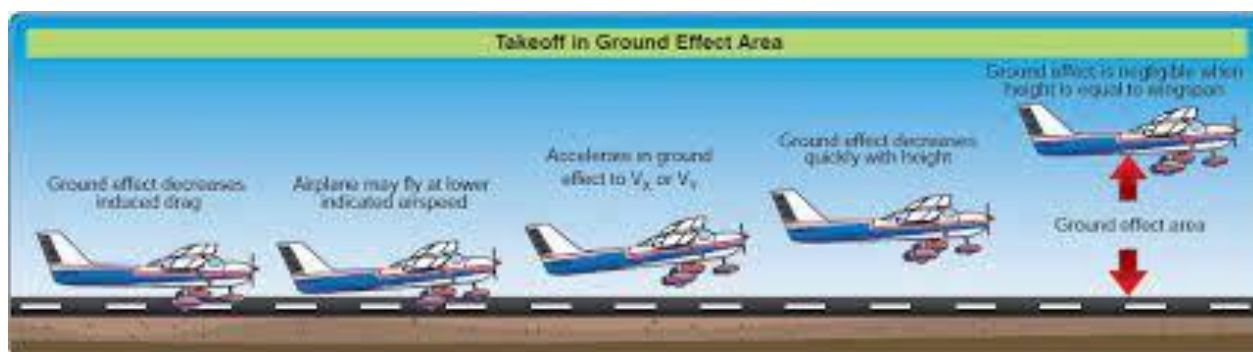
Εικόνα 2-8. Αντίδραση ροπής στην ομαλή δράση με αντίστροφη φορά

## 2.9 Ground Effect (Φαινόμενο εδάφους)

Επίδραση εδάφους είναι το όνομα που δίνεται στη θετική επίδραση στα χαρακτηριστικά ανύψωσης των οριζόντιων επιφανειών ενός πτερυγίου αεροσκάφους όταν βρίσκεται κοντά στο έδαφος. Αυτό το φαινόμενο είναι συνέπεια της παραμόρφωσης της ροής αέρα κάτω από τέτοιες επιφάνειες που αποδίδεται στην εγγύτητα του εδάφους. Ισχύει τόσο για αεροσκάφη σταθερής όσο και περιστροφικής πτέρυγας. Πιο συγκεκριμένα για αεροσκάφη σταθερών πτερύγων το φαινόμενο εδάφους είναι η μειωμένη αεροδυναμική αντίσταση που δημιουργούν τα φτερά ενός αεροσκάφους όταν βρίσκονται κοντά σε μια σταθερή επιφάνεια. Για αεροσκάφη κάθετης απογείωσης και προσγείωσης όπως είναι τα ελικόπτερα που λειτουργούν με έλικες το φαινόμενο εδάφους όταν αιωρείται μπορεί να προκαλέσει αναρρόφηση και ανύψωση στο πλαίσιο του αεροσκάφους. Θα υπάρξει απώλεια στην αιώρηση ώσης εάν ο κινητήρας απορροφά τα δικά του καυσαέρια.[38]



Εικόνα 2-9-1. Το ground effect σε ένα ελικόπτερο



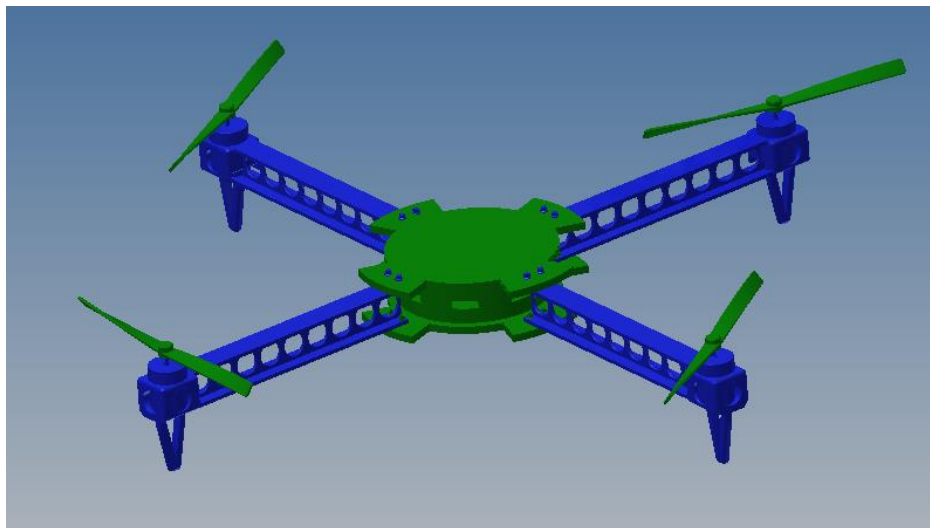
Εικόνα 2-9-2. Το ground effect σε ένα αεροπλάνο κατά την απογείωση του

Στην πρώτη εικόνα 2-9-1 παρατηρείται ένα ελικόπτερο το οποίο βρίσκεται ήδη στον αέρα χωρίς το συγκεκριμένο φαινόμενο σε σύγκριση με όταν απογειώνεται με το συγκεκριμένο φαινόμενο. Βλέπουμε ότι ο αέρας (τον οποίο καθορίζουμε με τα βέλη) έχει φορά από πάνω προς τα κάτω (όπως και θα έπρεπε) αλλά βλέπουμε ότι όταν υπάρχει το φαινόμενο εδάφους ο αέρας κάνει πιο έντονες κυκλώσεις ενώ παράλληλα αλλάζει φορά από κάθετη σε παράλληλη με το έδαφος. Στην εικόνα 2-9-2 βλέπουμε το αεροπλάνο το οποίο πάει να απογειωθεί μας δείχνει κατά την απογείωση ποια είναι η περιοχή στην οποία συμβαίνει το φαινόμενο έδαφος. Το φαινόμενο αυτό είναι ανάλογο με το μήκος των φτερών ενός αεροπλάνου. Τα αεροπλάνα με μικρότερα φτερά έχουν αυξημένο ποσοστό του φαινομένου αυτού κατά μήκος του οριζόντιου άξονα που χωρίζει στη μέση του αεροπλάνου. Κατά την απογείωση μπορεί να παρατηρηθεί ανατάραξη μέσα στο αεροπλάνο λόγω της παρασιτικής περιστροφής του αέρα στις παρυφές των φτερών του αεροπλάνου.[38]

### 3 Μη επανδρωμένα Αεροσκάφη-Τετρακόπτερα

Σε αυτό το κεφάλαιο θα δούμε από τι αποτελείται ένα τετρακόπτερο, πώς είναι δυνατόν να πετάει, θα δούμε τα πλεονεκτήματα και τα μειονεκτήματα ενός μη επανδρωμένου αεροσκάφους με 4 ρότορες έναντι άλλων αεροσκαφών και τι χρειάζεται ώστε να μπορεί να αιωρείται σε ελευθερία κάθετων και οριζόντιων αξόνων.

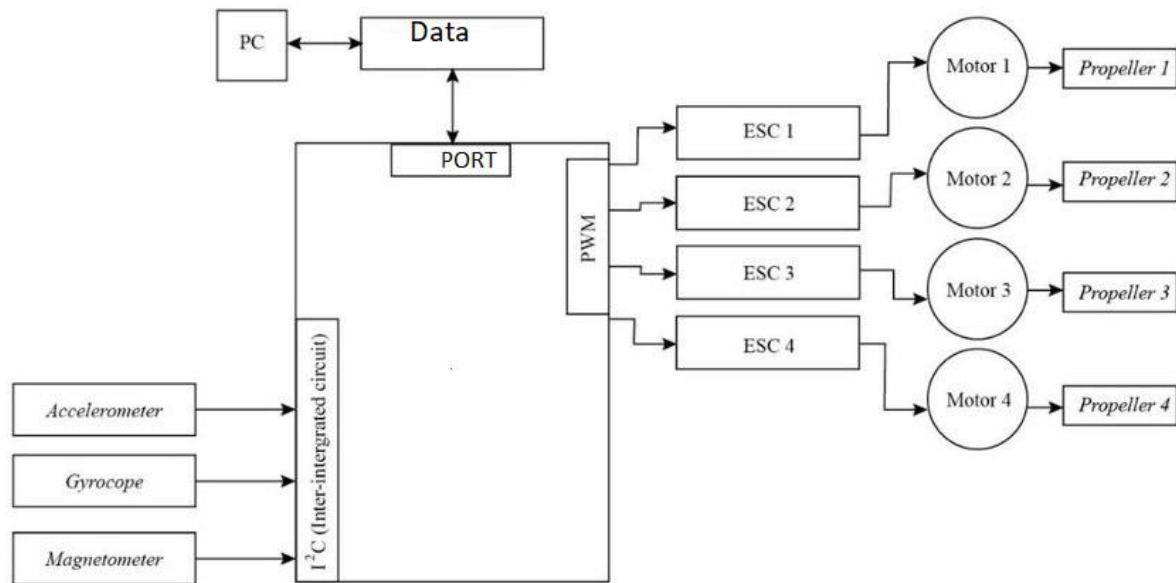
Στις μέρες μας, τέτοια αεροσκάφη με πολλαπλούς κινητήρες εξυπηρετούν σε διάφορους τομείς. Υπάρχουν drones για στρατιωτικούς σκοπούς, για διάσωση από πυρκαγιά, για αναδασώσεις, ακόμα και για τη λήψη πανοραμικών φωτογραφιών από αυξημένο υψόμετρο. Κάθε τετρακόπτερο απαιτεί 4 βαθμούς ελευθερίας ο κάθε ένας για να ελέγχει μια από τις βασικές λειτουργίες πλοήγησης του αεροσκάφους. Σε αυτές τις λειτουργίες αναφερθήκαμε στο δεύτερο κεφάλαιο. Τα μεγέθη ποικίλλουν ανάλογα με τη χρήση για την οποία έχει κάτι το συγκεκριμένο μη επανδρωμένο αεροσκάφος. Μπορεί να υπάρχουν μη επανδρωμένα αεροσκάφη με περισσότερους από 4 ρότορες-έλικες δηλαδή τα λεγόμενα εξακόπτερα και οκτακόπτερα. Τα πιο συνηθισμένα στην καθημερινότητά μας, είναι τα τετρακόπτερα αφού προσφέρουν ευστάθεια, ταχύτητα και ακρίβεια. Επίσης, κύριος παράγοντας που είναι τα πιο συνηθισμένα μη επανδρωμένα αεροσκάφη είναι το κόστος τόσο κατασκευής όσο και αγοράς.[39]



Εικόνα 3-1. Μοντέλο τετρακόπτερου υλοποιημένο στο περιβάλλον AutoCAD

#### 3.1 Τετρακόπτερο ως block-diagram

Πριν περάσουμε στη μοντελοποίηση ενός τετρακόπτερου χρειάζεται να δούμε από τι αποτελείται ένα τέτοιο μη επανδρωμένο αεροσκάφος. Ένας πολύ απλός τρόπος για να το κάνουμε αυτό είναι να φτιάξουμε το δικό μας μπλοκ διάγραμμα ενός τετρακόπτερου.



Εικόνα 3-1-1. Μπλοκ Διάγραμμα τετρακόπτερου με γυροσκόπιο, μαγνητόμετρο και επιταχυνσιόμετρο

Στην παραπάνω εικόνα παρατηρούμε το διάγραμμα βαθμίδων που θα χρησιμοποιηθεί ως “θεμέλιο στο οποίο θα χτίσουμε” το μοντέλο και τη προσομοίωση αυτού. Τα εξαρτήματα που φαίνονται στη φωτογραφία θα αναλυθούν περισσότερο στα επόμενα κεφάλαια. Με μια γρήγορη ματιά και φορά από πάνω προς τα κάτω οι συνδέσεις φαντάζουν απλές αλλά η πραγματικότητα απέχει πολύ. Αρχικά, βλέπουμε την σύνδεση στον υπολογιστή μέσω του port που καταλαμβάνει η πλακέτα, ώστε να γίνει εφικτή η μεταφορά δεδομένων (DATA). Με τη βοήθεια του PWM ( PWM: είναι μια ισχυρή τεχνική για τον έλεγχο αναλογικών κυκλωμάτων με τις ψηφιακές εξόδους ενός μικροελεγκτή.) ελέγχουμε τους ελεγκτές ηλεκτρονικής ταχύτητας (ESC) οι οποίοι με τη σειρά τους ελέγχουν τη φορά, τη ταχύτητα και τη επιβράδυνση των κινητήρων-μοτέρ που έχουμε συνδέσει. Σε ένα τετρακόπτερο υπάρχουν 4 μοτεράκια ένα για κάθε προπέλα-έλικα οι οποίοι στριφογυρίζουν οι δύο διαγώνιοι με φορά προς τα δεξιά και οι άλλοι δυο με φορά προς τα αριστερά. Αυτό συμβαίνει για να πετύχουμε την ανύψωση του τετρακοπτερου. Για τον έλεγχο της κάθετης ώθησης καθώς και την ευστάθεια χρησιμοποιείται επιταχυνσιόμετρο και γυροσκόπιο αντίστοιχα τα οποία συνδέονται στα pin της πλακέτας στα οποία βρίσκει εφαρμογή το πρωτόκολλο επικοινωνίας I2C. Το πρωτόκολλο αυτό χρησιμοποιείται για σειριακή επικοινωνία και σύνδεση μονάδων χαμηλής ισχύος με άλλη μονάδα. (ως μονάδα εννοούμε το κύκλωμα το οποίο φέρει η πλακέτα προγραμματισμού). [39]

### 3.2 Κινήσεις Τετρακοπτέρου

Κατά τη διάρκεια πτήσης ενός drone οι κινητήρες ανάλογα με την κίνηση που θέλουμε να πραγματοποιήσουμε αυξομειώνουν την ταχύτητα περιστροφής τους ώστε να εκτελεσθεί η συγκεκριμένη κίνηση με επιτυχία. Στα ελικόπτερα η πτήση σε σταθερό σημείο είναι εφικτή λόγω της κάθετης δύναμης του κινητήριου συστήματος. Αντίστοιχα σε ένα τετρακόπτερο υπάρχει η δυνατότητα ελευθερίας κινήσεων 4<sup>ου</sup> βαθμού αφού έχουμε 4 κινητήρια συστήματα. Όπως αναφέρθηκε και στο 2<sup>ο</sup> Κεφάλαιο οι λειτουργίες ενός τετρακοπτέρου είναι Pitch, Yaw, Roll, Throttle. Πέρα από τις 4 βασικές κινήσεις αυτές, μπορεί ένα μη επανδρωμένο αεροσκάφος να αιωρείται σε σταθερό σημείο (ή αλλιώς Hovering), οπίσθια και πρόσθια κίνηση, κίνηση προς τα δεξιά ή αριστερά και περιστροφική κίνηση.



Εικόνα 3-2-1. Απεικόνιση τετρακόπτερου με αρίθμηση προπελών και την ανάλογη περιστροφή τους

#### 3.2.1 Πτήση σε σταθερό σημείο

Σε μη επανδρωμένα αεροσκάφη και ιδιαίτερα σε τετρακόπτερα για στρατιωτική, διασωστική και ψυχαγωγική χρήση κρίνεται απαραίτητο να μπορούν να αιωρούνται σε σταθερό σημείο διότι η ευστάθεια βοηθάει στην καλύτερη οπτική μέσω κάμερας και στην αναγνώριση προτύπων. Αυτό συμβαίνει διότι σε ένα τετρακόπτερο το υπολογιστικό σύστημα που φέρει θα πρέπει να είναι κατάλληλο για το μέγεθος του. Για παράδειγμα, αν θέλει ο χειριστής να βγάλει μια φωτογραφία με ένα τετρακόπτερο αγοράς, το υπολογιστικό σύστημα που έχει είναι συγκριτικά πιο απλοϊκό σε σχέση με ένα που χρειάζεται εν κινήσει να εκτελεί εντολές και να κάνει αναγνώριση προτύπων ώστε να επιτελέσει μια στρατιωτική η διασωστική εντολή. Για το είδος πτήσης αυτό απαιτείται οι στροφές του κάθε μοτέρ να παραμένουν σταθερές. Για την αύξηση της ευστάθειας θα μπορούσαμε να προσθέσουμε ένα γυροσκόπιο το οποίο δεν θα επιτρέπει την περιστροφή του drone γύρω από τον άξονά του και θα διατηρεί αυστηρά τη θέση του στον αέρα. Ένα μη επανδρωμένο αεροσκάφος με σύστημα GPS διευκολύνει την λειτουργία HOVERING αφού μπορεί μέσω δορυφορικού συστήματος να

έχει εντοπισμό θέσης και ‘κλειδωμα’ της θέσης αυτής ώστε να γίνει εφικτή η λειτουργία αυτή.

### 3.2.2 Πρόσθια ή οπίσθια Πτήση

Κατά την κίνηση προς τα εμπρός ένα μη επανδρωμένο αεροσκάφος τεσσάρων ελίκων, τα μοτέρ με αριθμό 2 και 1 (Βλέπε εικόνα 3-2-1) αυξάνουν τις στροφές τους με αποτέλεσμα το τετρακόπτερο να αιωρείται με φορά προς τα εμπρός. (φορά προς τα εμπρός θέτουμε τη φορά τοποθέτησης της κάμερας). Αντίθετα, για πτήση προς τα πίσω ένα μη επανδρωμένο αεροσκάφος 4 ελίκων, αυξάνει τις στροφές των μοτέρ με αριθμό 3 και 4. Αυτό έχει ως αποτέλεσμα, την κίνηση του αεροσκάφους στον άξονα  $x$ . Μπορεί να προσαρμοστεί η ταχύτητα ανάλογα με την ταχύτητα που κινούνται τα μοτέρ συνεπώς και οι έλικες.

### 3.2.3 Πτήση προς τα αριστερά και προς τα δεξιά

Για την δεξιά κίνηση του αεροσκάφους γίνεται αύξηση της ταχύτητας των μοτέρ 2 και 3 (βλέπε εικόνα 3-2-1) με αποτέλεσμα την ανύψωση του αριστερού μέρους του τετρακοπίτερου. Αντίθετα για την αριστερή κίνηση του αεροσκάφους γίνεται αύξηση της ταχύτητας των μοτέρ 1 και 4 με αποτέλεσμα την ανύψωση του δεξιού μέρους του τετρακοπίτερου.

### 3.2.4 Περιστροφή γύρω από τον κάθετο άξονα του (Roll)

Για να πετύχουμε αυτή την περιστροφή γκολ χρειαστεί με τη βοήθεια ενός γυροσκοπίου να αντισταθμίζουμε τις παρασιτικές τιμές εξόδου δηλαδή τις απότομες αυξομειώσεις ταχύτητας των μοτέρ ώστε η πτήση και ιδιαίτερα η περιστροφική κίνηση γύρω από τον κάθετο άξονά του να γίνεται με ευστάθεια. Κατά την κίνηση αυτή ή αλλιώς περιστροφή το αεροσκάφος αυξάνει τις στροφές των διαγώνια αντίθετων μοτέρ δηλαδή 1-3 και 2-4 Ωστε να περιστραφεί δεξιόστροφα ή αριστερόστροφα αντίστοιχα. για να καταφέρουμε την επιτυχής περιστροφή με ευστάθεια είναι απαραίτητη η χρήση ηλεκτρονικού γυροσκοπίου ή σύστημα GPS το οποίο όπως αναφέραμε παραπάνω θα Έχει ως προτεραιότητα την συγκράτηση του μη επανδρωμένου αεροσκάφους στο συγκεκριμένο σημείο.

## 3.3 Μαθηματικά μοντέλα πίσω από τη πρακτική εφαρμογή

Σε αυτό το υπό-κεφάλαιο, θα αναλύσουμε τα μαθηματικά καθώς και τα θεωρητικά μοντέλα που κρύβονται πίσω από την πρακτική εφαρμογή ενός μη επανδρωμένου αεροσκάφους με 4 έλικες. Για την επιτυχή πτήση ενός τέτοιου αεροσκάφους απαιτούνται πολλοί υπολογισμοί οι οποίοι παίζουν καθοριστικό ρόλο στα αποτελέσματα που θα έχει αυτό το αεροσκάφος. Δηλαδή, με τη βοήθεια των μαθηματικών αυτών μοντέλων μπορούμε εξ αρχής να καθορίσουμε την μέγιστη ταχύτητα, το μέγιστο υψόμετρο και την ευστάθεια που θα έχει το αεροσκάφος που θα υλοποιηθεί. Σε κάθε δύναμη που ασκείται πάνω σε αυτό όπως δύναμη προώθησης, δύναμη απόθησης, βάρος και δύναμη ανύψωσης ισχύουν μαθηματικοί τύποι που πρέπει να τηρούνται. Αυτό ισχύει και στις λειτουργίες πτήσης όπως pitch, yaw, roll και throttle.

### 3.3.1 Μαθηματική επεξήγηση της δύναμης (στατικής) προώθησης

Για τη δύναμη ώθησης δηλαδή Thrust, βασικό ρόλο παίζουν η ταχύτητα, η μάζα και ο χρόνος. Η ώθηση  $T$  είναι ανάλογη με την ταχύτητα επί το πηλίκο της αλλαγής μάζας προς τον αντίστοιχο χρόνο. Πιο αναλυτικά, θα λέγαμε ότι η δύναμη προώθησης δίνεται από το τύπο  $T=V (dm/dt)$  όπου :

$V \rightarrow$  ταχύτητα του αεροσκάφους

$T \rightarrow$  δύναμη προώθησης

$Dm \rightarrow$  αλλαγή της μάζας

$Dt \rightarrow$  αλλαγή του χρόνου

Αυτή η μαθηματική επεξήγηση ισχύει στις περιπτώσεις που χρησιμοποιείται προωθητής jet ή τουρμπίνα. Στη περίπτωση του drone υπάρχουν οι έλικες οι οποίοι περιπλέκουν τον παραπάνω τύπο καθώς υπάρχουν παράγοντες που επηρεάζουν τη δύναμη προώθησης όπως η γωνία επίθεσης του έλικα (κάθετη ή παράλληλη με το έδαφος) και το μέγεθος του καθώς ένας μεγαλύτερου μήκους έλικας χρειάζεται περισσότερη ώρα περιστροφής γύρω από τον άξονα του αλλά θα παρέχει μεγαλύτερη δύναμη εναέριας άνωσης. Έτσι λαμβάνοντας υπόψη όλα τα παραπάνω στοιχεία ο τύπος που εκφράζει τη δύναμη στατικής προώθησης δίνεται ως εξής:

$$\frac{dm}{dt} = \pi \rho \frac{d_p^2}{4} (V_\infty + \frac{\Delta v}{2})$$

Σχέση 1

Όπου:

$Dm \rightarrow$  αλλαγή της μάζας

$Dt \rightarrow$  αλλαγή του χρόνου

$d_p \rightarrow$  η διάμετρος της προπέλας

$\rho \rightarrow$  πυκνότητα αέρα που έχει επιταχύνει η προπέλα

$\Delta V \rightarrow$  αύξηση του αέρα κατά την έξοδο από τη προπέλα

$V_\infty \rightarrow$  η ταχύτητα του αέρα που εισέρχεται προς στη προπέλα

Σε κάθε περίπτωση αεροσκάφους η δύναμη προώθησης θα πρέπει να είναι μεγαλύτερη από τη δύναμη απώθησης (drag) ώστε να απογειωθεί το συγκεκριμένο αεροσκάφος χωρίς κανένα πρόβλημα.

### 3.3.2 Μαθηματική επεξήγηση της δύναμης ανύψωσης


$$L = C_L \cdot \frac{1}{2} \rho v^2 \cdot S$$

Εικόνα 3-3-2: Μαθηματικός τύπος δύναμης ανύψωσης

Για την δύναμη ανύψωσης χρειάζεται να μάθουμε με τι δύναμη και επιφάνεια αντιστοιχούν τα γράμματα της εικόνας 3-3-2.

Το γράμμα L αντιστοιχεί στη δύναμη ανύψωσης από όπου πήρε και το αρχικό γράμμα της λέξης Lift (L).

Το  $C_L$  αντιστοιχεί στο σχήμα του φτερού ή της προπέλας σε συνδυασμό με τη γωνία επίθεσης (coefficient of lift) το οποίο δίνεται μεμονωμένα από το τύπο :

$$C_l = \frac{2 \times L}{A \times \rho \times v^2}$$

Σχέση 2

Όπου :

L → μήκος αεροτομής

A → Έκταση φτερού (wing area)

P → πυκνότητα

V → Ταχύτητα

S → επιφάνεια πτέρυγας (φτερού η προπέλας)

$$C_l = \frac{L}{q \times A}$$

Σχέση 3

Η σχέση 2 μπορεί να μετατραπεί στην σχέση 3 αφού  $q = \frac{1}{2}(\rho \cdot V^2)$  όπου q είναι η δυναμική πίεση που ασκείται στη συγκεκριμένη φάση ανύψωσης. Σε κάθε περίπτωση για να μπορεί το αεροσκάφος να απογειωθεί χωρίς πρόβλημα θα πρέπει η δύναμη ανύψωσης να είναι μεγαλύτερη από τη δύναμη που ασκεί το βάρος.

### 3.3.2 Μαθηματική επεξήγηση του βάρους

Ο κύριος τύπος που χαρακτηρίζει το βάρος δίνεται από την ισότητα:



$$W = mg$$

Weight of object = mass of object x acceleration of gravity

Σχέση 4

Η παραπάνω σχέση 4 μας δείχνει πώς το βάρος είναι ίσο με τη μάζα του αεροσκάφους επί την επιτάχυνση της βαρύτητας που ασκεί γη. Για την επιτάχυνση της βαρύτητας χρησιμοποιείται η συγκεκριμένη τιμή προκαθορισμένη στο διεθνές σύστημα μονάδων. Η τιμή αυτή αντιστοιχεί σε  $9.81 \text{ m/(s}^2\text{)}$ . Η μάζα του οχήματος μετριέται σε κιλά και αλλάζει ανάλογα με το μέγεθος και τα υλικά που χρησιμοποιούνται για την υλοποίηση του.

### 3.3.3 Μαθηματική επεξήγηση της δύναμης απόθησης (drag)

$$Drag = c_D \cdot \rho \cdot A \cdot V^2$$

Σχέση 5

Στη δύναμη απόθησης όπως και στη δύναμη ανύψωσης κύριο ρόλο παίζει η ταχύτητα, η πυκνότητα του αέρα που εξέρχεται από την προπέλα, η επιφάνεια του φτερού ή της προπέλας και στο παράγοντα απόθησης (drag coefficient)

Το drag coefficient χαρακτηρίζεται από τη σχέση:

$$C_D = \frac{F_D}{A \frac{\rho V^2}{2}}$$

Σχέση 6

Όπου:

$F_D \rightarrow$  η δύναμη απόθησης

$A \rightarrow$  Η αντίστοιχη επιφάνεια

$\rho \rightarrow$  πυκνότητα αέρα

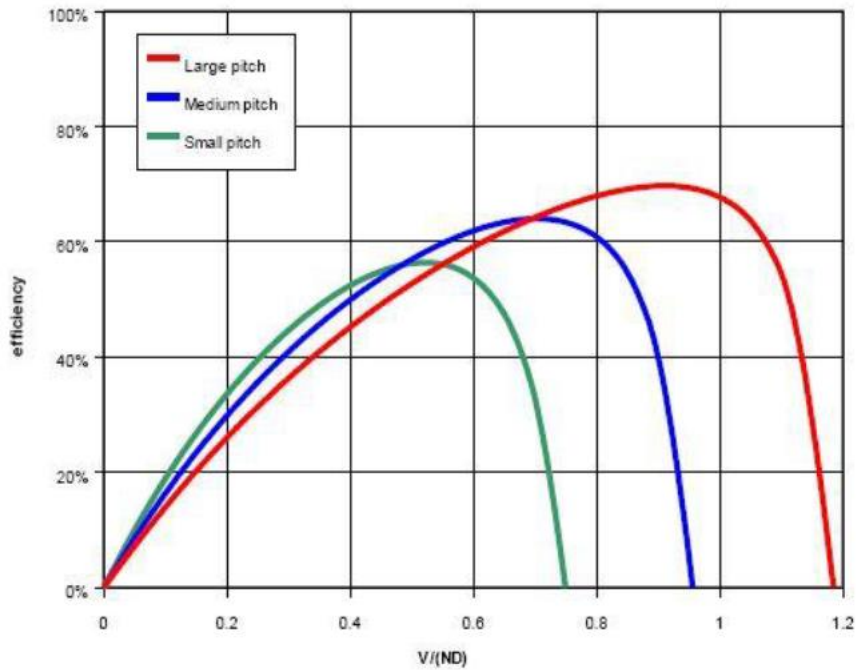
$V \rightarrow$  ταχύτητα ροής σε σχέση με το αεροσκάφος (m/s)

### 3.3.4 Υπολογισμοί για το πρακτικό μέρος της υλοποίησης του τετρακόπτερου

#### ➤ Βάρος:

$$W = m \cdot g \Rightarrow W = 0.925 \text{ kg} \cdot 9.81 \text{ m/s}^2 = 9.07425 \text{ N}$$

Οπότε η δύναμη ανύψωσης θα πρέπει να είναι αρκετά μεγαλύτερη του  $9.07425 \text{ N}$  ώστε να έχουμε ανύψωση.



Εικόνα 3-3-4-1. Σχέση απόδοσης προπέλας ανάλογου pitch με το λόγο προπορείας

➤ **Χαρακτηριστικά Μπαταρίας:**

Ονομαστική τιμή μπαταρίας : 11.1 V (volt)

Χωρητικότητα: 5200 mAh

Ρυθμός εκ φόρτισης: C= 60

➤ **Χαρακτηριστικά προπέλας:**

Μέγεθος-Διάμετρος: 8 ίντσες →  $d_p=0.2032$

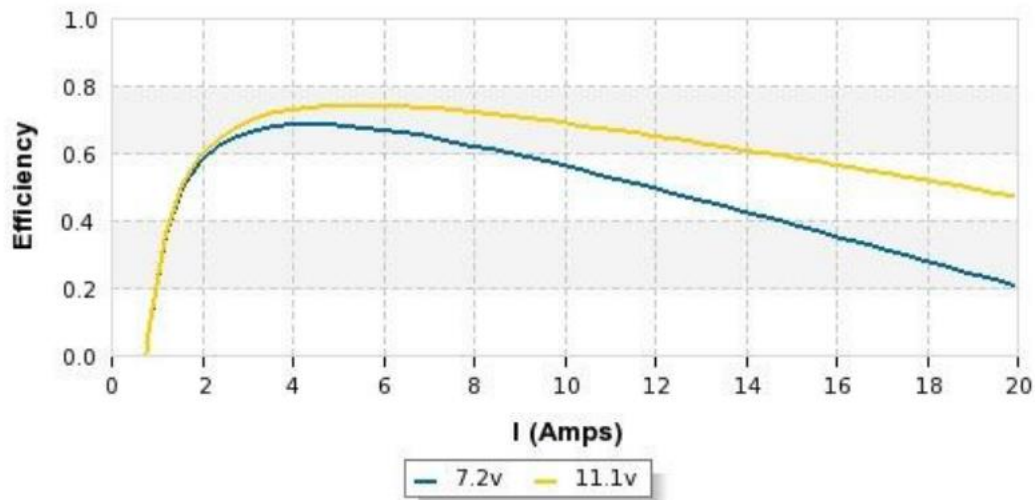
Pitch: 4 ίντσες →  $P_p=0.1$

Άρα σύμφωνα με την εικόνα 3-3-4 το  $n_p \sim 0.87$

➤ **Χαρακτηριστικά Κινητήρα A2212/13T:**

Σταθερά ταχύτητας κινητήρα:  $K_v=1000$

Μέγιστο απορροφούμενο ρεύμα:  $I_{Mm}=13A$



Εικόνα 3-3-4-2 Διάγραμμα σχέσης απόδοσης κινητήρα και ρεύματος που το διέπει τη συγκεκριμένη χρονική στιγμή

Συνεπώς έχοντας τα χαρακτηριστικά του drone σε επίπεδο πρακτικής εφαρμογής μπορούμε να υπολογίσουμε τις δυνάμεις που θα ασκηθούν κατά την πτήση καθώς και την καταλληλότητα των υλικών που χρησιμοποιήθηκαν για την κατασκευή του. Περισσότερα για το drone που υλοποιήθηκε θα συζητηθεί στο κεφάλαιο 4.

Η μπαταρία που χρησιμοποιήσαμε είναι 3 κυττάρων (cells) που κάθε κύτταρο αποτελείται από 3,7 Volt τα οποία είναι συνδεδεμένα σε εν σειρά συνδεσμολογία. Επιλέξαμε αυτού του είδους την μπαταρία διότι μπορούμε να ελέγχουμε την ταχύτητα μέσω ηλεκτρονικών ελεγκτών τους οποίους μπορεί να υποστηρίξει. Συνεπώς το μέγιστο ρεύμα που θέλουμε προέρχεται από τη χωρητικότητα επί το ρυθμό εκφόρτισης δηλαδή:

$I_{Mm} = \text{Capacity of battery} * C$  (ρυθμός εκφόρτισης) = 5200 mAh x 60 = 312A σε πλήρης λειτουργία με πλήρη φόρτιση

#### ➤ Στατική προώθηση:

Για την στατική προώθηση προκύπτει ο τύπος που θα πρέπει

$$T_o = 4 * 0.794 * (\pi * \rho * d_p^2 * P_{oL}^2 * n_e^2 * n_p^2)^{1/3} = 3.176 * (3.14 * 1.29 * 0.7^2 * 54.76^2 * 0.8^2 * 0.8^2)^{1/3} = 18.54253 \text{ N}$$

$$P_{oL} = 4 * P_m \text{ (ισχύς κινητήρα)} + P_e$$

$$\text{Ισχύς κινητήρα : } P_m = I_{Mm} * V = 13 * 11.1 = 144.3 \text{ Watt}$$

$$\text{Άρα για 4 κινητήρες-εφόσον μιλάμε για τετρακόπτερο-γίνεται } 4 * P_m = 4 * 33.3 = 577.2 \text{ Watt}$$

$$\text{Ισχύς ηλεκτρονικών : } P_e = I_e * 5 \text{ (όπου 5 τα volt του Arduino)} = 0.055 * 4 = 0.22 \text{ Watt (απώλεια)}$$

Ρεύμα λοιπών ηλεκτρονικών φορτιών:  $I_e = 3.9 \text{ mA (gyro MPU6050)} + 0.1 \text{ mA (receiver)} + 50 \text{ mA} + 0.0001 \text{ ESC} = 0.0039 + 0.001 + 0.0001 + 0.05 = 0.055 \text{ A}$

Στροφές στη μέγιστη φόρτιση κινητήρα:  $\text{RPM} = 1000 \text{ KV} * 11.1 = 11,100$  στροφές ανά λεπτό

Για να κατανοήσουμε τη συνολική μάζα που μπορεί να ανυψωθεί θα χρησιμοποιήσουμε το δεύτερο νόμο του Νεύτωνα ο οποίος εξηγεί ότι η δύναμη είναι ίση με τη μάζα επί την επιτάχυνση της βαρύτητας. Έτσι θα καταλάβουμε πόσο βάρος μπορεί να σηκωθεί με τα χαρακτηριστικά που έχουν επιλεγεί.

## ΒΑΡΟΣ

$F = m * g \rightarrow m = F / g = 18.54253 / 9.81 = 1.89 \text{ kg}$  (κιλά).

Για να δούμε αν μπορεί το αεροσκάφος μας να πετάξει θα χρειαστεί ζύγισμα καθώς και αναλυτική μέτρηση του βάρους του. Αυτό μπορούμε να το κάνουμε με το να μετρήσουμε ξεχωριστά το κάθε εξάρτημα που θα τοποθετήσουμε πάνω στο drone.

Στην παρακάτω εικόνα παρατηρούμε, ότι ζυγίζοντας το drone λάβαμε αποτέλεσμα 0,925 γραμμάρια και υπολογίσαμε ότι το μέγιστο βάρος που μπορούν να σηκώσουν οι κινητήρες μας είναι 1,89 kg. Άρα το επιθυμητό βάρος θα είναι αυτό που είναι λιγότερο από το μέγιστο βάρος που μπορεί να σηκώσει το drone. Για κάθε εξάρτημα ξεχωριστά το βάρος αναγράφεται παρακάτω.

Σύμφωνα με τα datasheet τα βάρη για τα εξαρτήματα είναι:

ESC  $\rightarrow 13 \text{ gr}$  (εφόσον έχουμε 4 θα υπολογιστεί ως εξής  $4 * 13 = 52 \text{ gr}$ )

A2212/13T  $\rightarrow 52.7 \text{ gr}$  (εφόσον έχουμε 4 θα υπολογιστεί ως εξής  $4 * 52.7 = 210.8 \text{ gr}$ )

Propeller  $\rightarrow 5.2 \text{ gr}$  (εφόσον έχουμε 4 θα υπολογιστεί ως εξής  $4 * 5.2 = 20.8 \text{ gr}$ )

Drone Pre-cut frame  $\rightarrow 171.4 \text{ gr}$

Receiver  $\rightarrow 3 \text{ gr}$

LiPo CoDar Battery  $\rightarrow 430 \text{ gr}$

Gyro MPU-6050  $\rightarrow 1 \text{ gr}$

Arduino-UNO  $\rightarrow 25 \text{ gr}$

Cable + tie wrap  $\rightarrow 5 \text{ gr}$

Bolt & Nuts  $\rightarrow 6 \text{ gr}$

*Περισσότερα για το κομμάτι της πρακτικής υλοποίησης θα συζητηθεί στο κεφάλαιο 5*

ESC	52
A2212/13T	210.8
Propeller	20.8
Drone Pre-cut frame	171.4
Receiver	3
LiPo CoDar Battery	430
Gyro MPU-6050	1
Arduino-UNO	25
Cable + tie wrap	5
Bolt & Nuts	6
ΤΕΛΙΚΟ ΒΑΡΟΣ	925

Πίνακας 3-3-4 Αναλυτικό Βάρος εξαρτημάτων



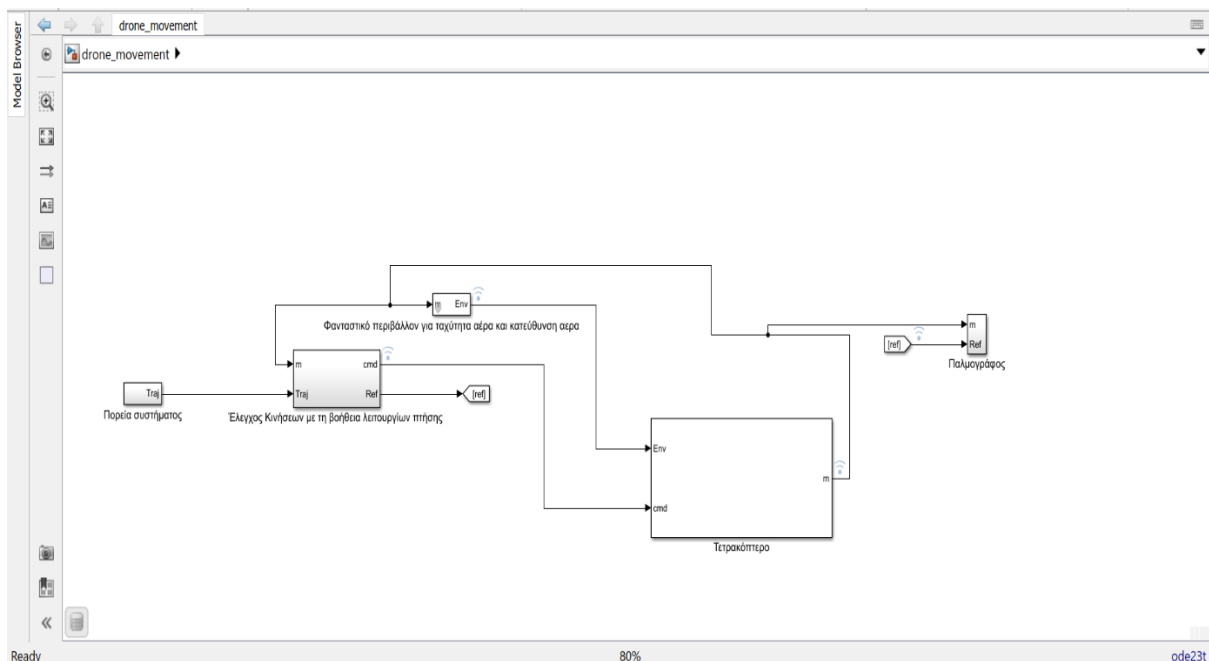
Εικόνα 3-3-4-3 Ζύγισμα του drone συνολικά

## 4. Μοντέλα αεροσκαφών

Σε αυτό το κεφάλαιο θα δούμε πώς μπορούμε να μοντελοποιήσουμε και να προσομοιώσουμε ένα τετρακόπτερο χρησιμοποιώντας σύγχρονες μεθόδους και προγράμματα που παρέχουν ακρίβεια, ταχύτητα στη προσομοίωση και ευκολία στη χρήση. Το βασικό πρόγραμμα που θα χρησιμοποιήσουμε είναι το Simulink το οποίο είναι πλατφόρμα σχεδιασμού βάσει μοντέλου που υποστηρίζει τη σχεδίαση σε επίπεδο συστήματος, την προσομοίωση, την αυτόματη δημιουργία κώδικα και τη συνεχή δοκιμή και επαλήθευση των ενσωματωμένων συστημάτων. Η πλατφόρμα αυτή μπορεί να βρεθεί μέσα στο περιβάλλον προγραμματισμού Matlab το οποίο μπορούμε να κατεβάσουμε από το ίντερνετ. Το Matlab είναι περιβάλλον προγραμματισμού ειδικά σχεδιασμένη για μηχανικούς και επιστήμονες που θέλουν να αναλύουν και να σχεδιάζουν συστήματα και προϊόντα που διαμορφώνουν τον κόσμο μας. Η καρδιά του Matlab είναι η γλώσσα Matlab μια γλώσσα βασισμένη σε μήτρες που επιτρέπει την πιο φυσική έκφραση των υπολογιστικών μαθηματικών. Κύρια έμφαση θα δοθεί στο τετρακόπτερο αφού είναι και το κύριο θέμα αυτής της διπλωματικής

### 4.1 Συνολικό μοντέλο Τετρακοπτέρου (drone)

Έχοντας κατανοήσει τους βασικούς νόμους φυσικής, τα μαθηματικά μοντέλα που απαιτούνται και την καταλληλότητα και συμβατικότητα των προγραμμάτων που χρησιμοποιήθηκαν μπορούμε να ξεκινήσουμε την υλοποίηση ενός αξιόπιστου μοντέλου το οποίο θα του δίνεται συγκεκριμένο μοτίβο κινήσεων τις οποίες (κινήσεις) θα εκτελεί με ακρίβεια, θα μπορεί να προσαρμοστεί σε συνθήκες με έντονο αέρα και να επανέρχεται στην αρχική του θέση χρησιμοποιώντας την βέλτιστη αξιοποίηση της μπαταρίας η οποία το τροφοδοτεί. Για να καταλάβουμε λίγο καλύτερα το μοντέλο απευθείας από το Simulink μπορούμε να δούμε την εικόνα 4.1.1 η οποία δείχνει το ολοκληρωμένο μπλοκ διάγραμμα το οποίο εμπεριέχει υποσυστήματα τα οποία και θα αναλύσουμε.



Εικόνα 4.1.1 Συνολικό μπλοκ διάγραμμα για το τετρακόπτερο

Στην παραπάνω εικόνα 4.1.1 παρατηρούμε πέντε συστήματα και 2 ανέπαφες συνδέσεις. Τα 5 συστήματα αυτά αφορούν την πορεία του συστήματος και τα σημεία τα οποία ακολουθεί,

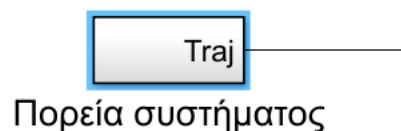
τον έλεγχο κινήσεων με τη χρήση των λειτουργιών πτήσης (pitch, yaw, roll) που αναλύσαμε σε παραπάνω κεφάλαια και με τη χρήση της ήδη υπάρχοντος πορείας, το περιβάλλον προσομοίωσης με ανάλογη ταχύτητα και κατεύθυνση του αέρα, το τετρακόπτερο ως μεμονωμένο μπλοκ και τον παλμογράφο που συνδέονται όλα τα παραπάνω με αποτέλεσμα την προβολή διαγραμμάτων και συναρτήσεων που αντιπροσωπεύουν το σύστημα συνολικά. Παρατηρούμε, ότι υπάρχουν εξαρτήματα τα οποία συνδέονται ανέπαφα με αποτέλεσμα να μπορούμε άμεσα μέσα από το σύστημα να προβάσουμε στον παλμογράφο. Κάθε σύστημα ή αλλιώς μπλοκ εμπεριέχει υποσυστήματα και μαθηματικά μοντέλα δομημένα με κατάλληλο τρόπο και σειρά ώστε να επιτευχθεί η προσομοίωση του τετρακοπτέρου.

## 4.2 Υποσυστήματα που διέπουν το συνολικό μοντέλο

Μέσα στα πλαίσια κατασκευής του μοντέλου μας, χρειάστηκε αρκετός ψηφιακός εργασιακός χώρος στο περιβάλλον σχεδιασμού Simulink με αποτέλεσμα να δημιουργείται ένα “χάος” από συνδέσεις και μπλοκ στα οποία δεν θα μπορούσαμε να δούμε την αναλυτική λειτουργία τους χωρίς την βοήθεια των υποσυστημάτων. Υποσυστήματα ονομάζονται τα στοιχεία που όταν λειτουργούν αρμονικά μας δίνουν το συνολικό σύστημα που αναμένουμε. Στα παρακάτω υπό-κεφάλαια θα αναλύσουμε για κάθε μπλοκ-σύστημα τη λειτουργία του και τη χρησιμότητα του στο μοντέλο.

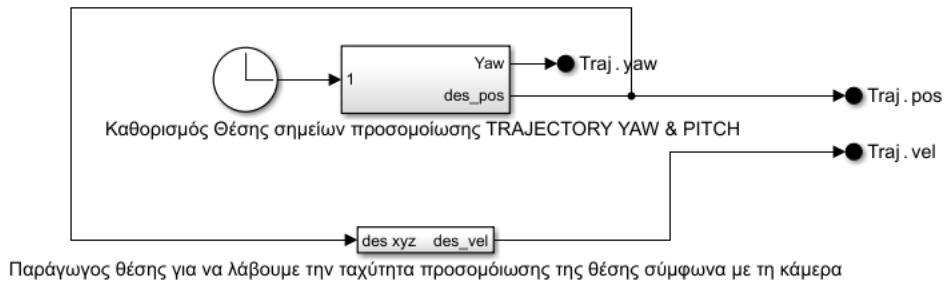
### 4.2.1 Πορεία συστήματος

Ο κόμβος της εικόνας ονόματι *Πορεία συστήματος* καθορίζει την πορεία που θα ακολουθήσει η προσομοίωση ώστε να φτάσει στο προορισμό. Προορισμό εννοούμε σημείο στο επίπεδο που έχουμε δημιουργήσει εμείς με συγκεκριμένες συντεταγμένες. Αυτό το μπλοκ αποτελεί ένα σύστημα από μόνο του αφού αν το ανοίξουμε κάνοντας διπλό κλικ θα εμφανιστεί το υποσύστημα που το διέπει.



Εικόνα 4.2.1 Σύστημα πορείας συστήματος

Εισχωρώντας στο σύστημα ξεπροβάλλετε το υποσύστημα της Εικόνας 4.2.2 που εμπεριέχει.



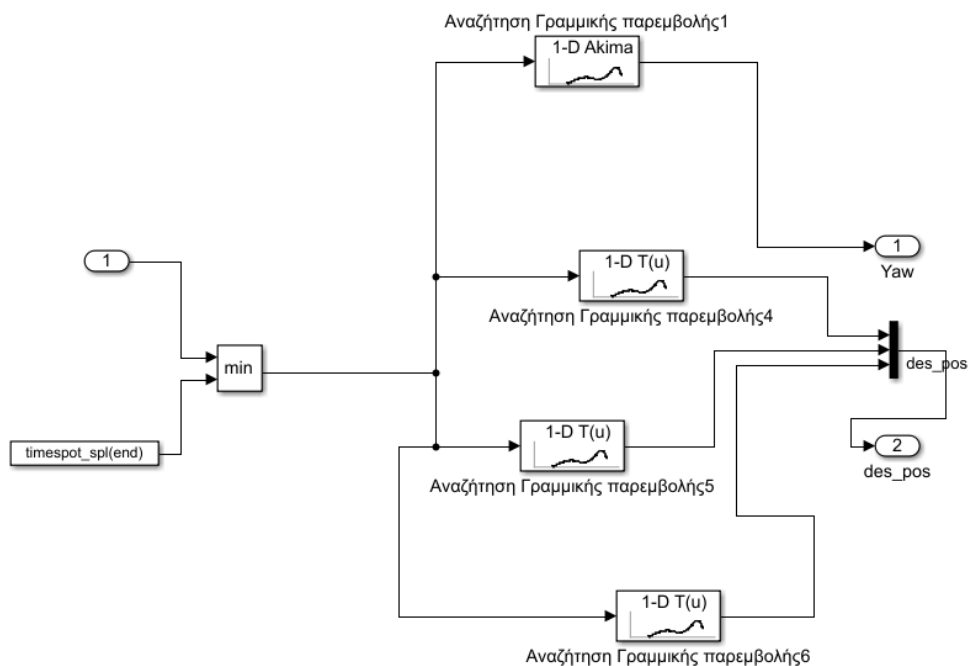
Εικόνα 4.2.2 Υποσύστημα Πορείας συστήματος

Το εμφανιζόμενο υποσύστημα αποτελείται από 6 στοιχεία.

Το time-clock μας επιτρέπει να ελέγχουμε το ρυθμό με τον οποίο στέλνεται το σήμα ενεργοποίησης της πορείας.

#### 4.2.1.1 Καθορισμός θέσης σημείων προσομοίωσης TRAJECTORY YAW & PITCH

Το μεγαλύτερο στοιχείο αφορά τον καθορισμό θέσεων καθώς και τις λειτουργίες πτήσης στα σημεία από τα οποία θα διασχίσει το drone που πρέπει να εκτελέσει για να ολοκληρώσει την πορεία με επιτυχία. Το στοιχείο αυτό αποτελεί σύστημα το οποίο εμπεριέχει ένα άλλο υποσύστημα. Καθώς ανοίγουμε το σύστημα παρατηρούμε το εξής σχέδιο της εικόνας 4.2.3



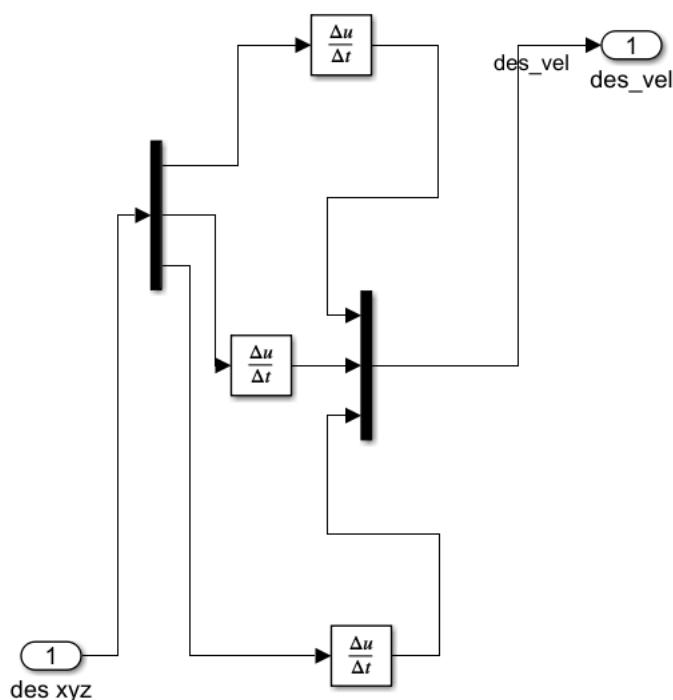
Εικόνα 4.2.3 Υποσύστημα του μπλοκ ονόματι “Καθορισμός θέσης σημείων προσομοίωσης TRAJECTORY YAW & PITCH”



Σε αυτό το υποσύστημα παρατηρείται και πάλι μπλοκ συνάρτησης χρόνου το οποίο καθορίζει τον ρυθμό αποστολής δεδομένων στα μπλοκ αναζήτησης γραμμικής παρεμβολής δηλαδή με άλλα λόγια των γραμμικών παρασιτικών επενεργειών και η εξομάλυνση τους. Όλα αυτά καταλήγουν σε ένα control bus (des\_pos) το οποίο αφορά την θέση προορισμού. Τα στοιχεία "αναζήτηση γραμμικής παρεμβολής 1,2,5,6" είναι πίνακες αναζήτησης του Simulink οι οποίοι εκτελούν ν-διάστατη αναζήτηση (στη περίπτωση μας  $n=1$   $n=2$   $n=5$   $n=6$ ) παρεμβολής πίνακα συμπεριλαμβάνοντας ήδη υπάρχοντες αναζητήσεις. Ο πίνακας αυτός που προκύπτει είναι μια δειγματοληπτική αναπαράσταση μιας συνάρτησης με ν αριθμό μεταβλητών. Τα σύνολα σημείων διακοπής συσχετίζουν τις τιμές εισόδου με θέσεις στον πίνακα. Στην εικόνα η πρώτη διάσταση αντιστοιχεί στην πρώτη κατά σειρά κανονικοποίηση που θα κάνει το στοιχείο MIN και από εκεί λαμβάνεται η εντολή yaw. Οι υπόλοιπες διαστάσεις-πίνακες που προκύπτουν αφορούν την διόρθωση της πορείας καθώς και τη επιτυχή δημιουργία της θέσης προορισμού.

#### 4.2.1.2 Παράγωγος θέσης για να λάβουμε την ταχύτητα προσομοίωσης της θέσης σύμφωνα με τη κάμερα

Στο στοιχείο αυτό (Παράγωγος θέσης για να λάβουμε την ταχύτητα προσομοίωσης της θέσης σύμφωνα με τη κάμερα) χρησιμοποιείται το παρακάτω υποσύστημα της εικόνας 4.2.4.



Εικόνα 4.2.4 Παράγωγος θέσης για να λάβουμε την ταχύτητα προσομοίωσης της θέσης σύμφωνα με τη κάμερα

Ανάλογα με την αλλαγή θέσης προορισμού σε τρισδιάστατο σύστημα αξόνων θα αλλάζει και η ταχύτητα της προσαρμογής της προσομοίωσης σύμφωνα με την οπτική που έχουμε επιλέξει μέσω ψηφιακά τοποθετημένης κάμερας. Έτσι χρησιμοποιούμε στοιχεία τα οποία εκτελούν τους παραγώγους της ταχύτητας σε κάθε άξονα. Οι ενώσεις διαπερνούν

απλοποιητές και συνδυαστές ώστε να παραχθούν ανάλογα 1 προς 3 και 3 προς 1 διανύσματα τα οποία θα καθορίσουν την ταχύτητα προορισμού (des\_vel).

#### 4.2.1.3 Στοιχεία κατάληξης σημάτων

Τα στοιχεία κατάληξης σημάτων αφορούν τερματικά τα οποία θα μπορούν με κατάλληλη ονομασία και κωδικοποίηση να χρησιμοποιηθούν σε περαιτέρω συστήματα του συγκεκριμένου project drone\_movement.slx. Στην εικόνα 4.2.5 παρατηρούμε αυτά τα στοιχεία.



Εικόνα 4.2.5 BUS OUTPUT PORTS

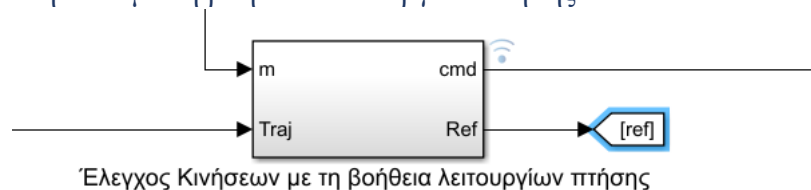
Κάθε ένα από αυτά τα στοιχεία (ή αλλιώς τερματική πόρτα) αντιστοιχούν σε δεδομένα εξόδου.

Η πρώτη πόρτα Traj.yaw αντιστοιχεί στην τροχιά που ακολουθείται κατά την κίνηση yaw. Η δεύτερη πόρτα τερματικού Traj.pos ασχολείται με την τροχιά που ακολουθείται κατά την αλλαγή θέσης. Και Τρίτη και τελευταία πόρτα Traj.vel απασχολείται με την ταχύτητα της τροχιάς που χρειάζεται να έχει. Όλες οι πόρτες εκδίδουν δεδομένα συναρτήσεως του χρόνου που του δίνουμε εμείς.

#### 4.2.1.4 Συμπέρασμα συστήματος

Έχοντας αναλύσει τη λειτουργία όλων των εξαρτημάτων, εξισώσεων, και συναρτήσεων που χαρακτηρίζουν παρατηρούμε τη σημασία ενός συστήματος στην πτήση ενός τετρακοπτέρου. Αν παραλείψουμε την δημιουργία του κόμβου αυτού, η προσομοίωση του ψηφιακού τετρακοπτέρου το οποίο επιθυμούμε να υλοποιήσουμε δεν θα μπορεί να έχει ευστάθεια και η παρακολούθηση του στο ψηφιακό περιβάλλον θα ήταν αδύνατη.

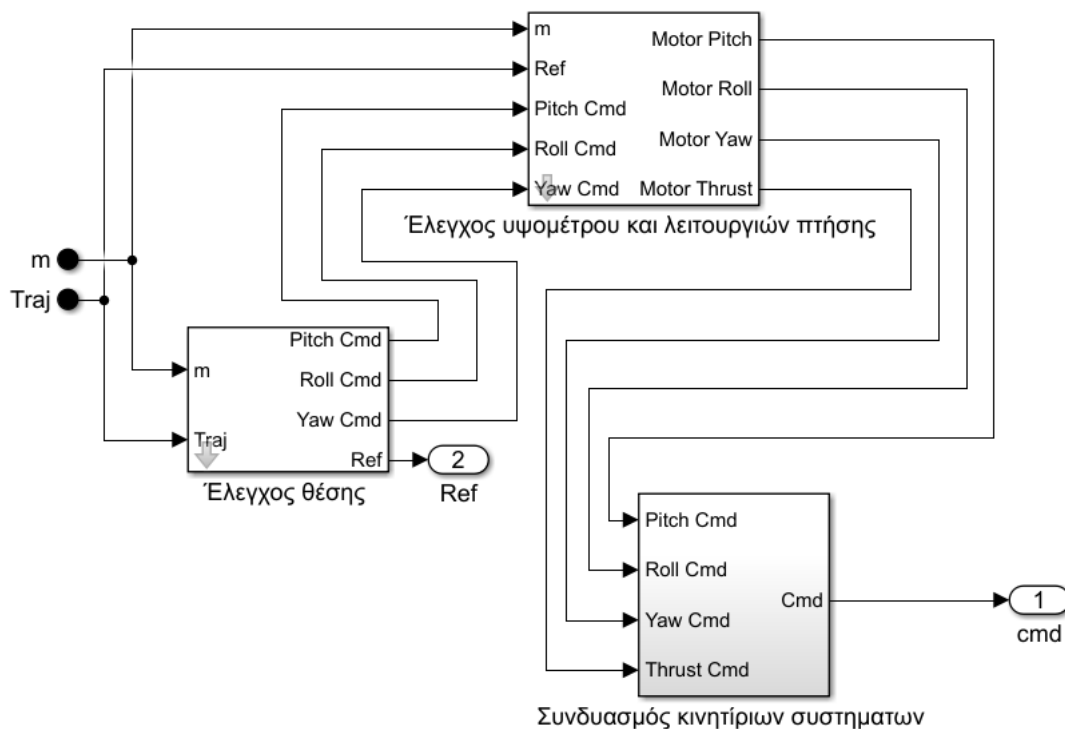
#### 4.2.2 Έλεγχος κινήσεων με τη βοήθεια λειτουργιών πτήσης



Εικόνα 4.2.6 Σύστημα ελέγχου κινήσεων

Με τη χρήση των λειτουργιών πτήσεως καταφέρνουμε την ελευθερία κινήσεων του drone στον αέρα. Έτσι χρειάζεται προσοχή στην σύνδεση του προηγούμενου συστήματος με το παρόν σύστημα. Τα δεδομένα τα οποία πήραμε από το προηγούμενο σύστημα θα λειτουργήσουν ως είσοδο για το παρόν σύστημα ελέγχου κινήσεων με αποτέλεσμα την αύξηση της ευστάθειας, ευελιξίας και ταχύτητας του μη επανδρωμένου αυτόνομου αεροσκάφους που θα υλοποιήσουμε. Το σημείο σύνδεσης του προηγούμενου συστήματος με

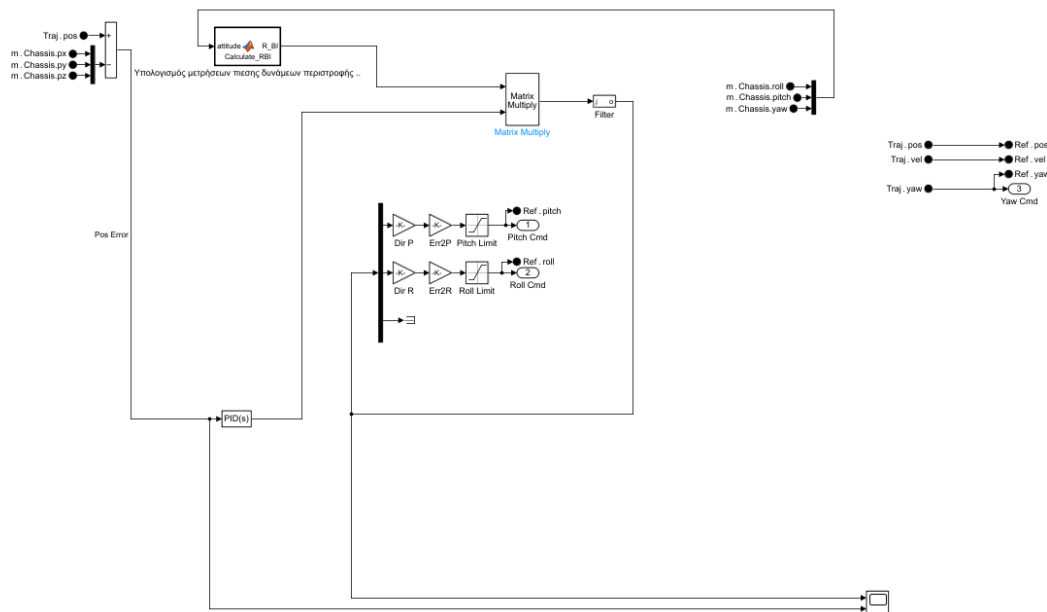
αυτό που θα μελετήσουμε σε αυτό το υποκεφάλαιο παρατηρείται στην εικόνα 4.2.6 με το όνομα-κωδικό Traj από το αγγλικό Trajectory που σημαίνει τροχιά.



Εικόνα 4.2.7 Υποσύστημα Ελέγχου κινήσεων

Με μια πρώτη ματιά, παρατηρούμε ότι αφού ανοίξουμε το κεντρικό σύστημα παρουσιάζονται αλλά 3 στοιχεία-συστήματα τα οποία εμπεριέχουν περαιτέρω υποσυστήματα. Επίσης, παρατηρούμε ότι η πόρτα που είχαμε πριν ως έξοδο με το όνομα Traj λειτουργεί τώρα ως είσοδος του συστήματος αυτού. Η άλλη πόρτα ανήκει σε άλλο σύστημα, το σύστημα περιβάλλοντος το οποίο θα δούμε παρακάτω. Τα 3 συστήματα που υπάρχουν αφορούν τον έλεγχο θέσης, τον έλεγχο του υψομέτρου και των λειτουργιών πτήσης και το συνδυασμό των κινητήριων συστημάτων για να καταφέρουν να προσομοιώσουν τις απαιτήσεις του συγκεκριμένου μοντέλου.

### 4.2.2.1 Έλεγχος θέσης



Εικόνα 4.2.8 Υποσύστημα ελέγχου κινήσεων

Έχοντας ανοίξει το υποσύστημα του ελέγχου κινήσεων όπως φαίνεται στην εικόνα 4.2.8, παρατηρούμε πόρτες εισόδου με ονόματα *m. Chassis.roll*, *m. Chassis.pitch*, *m. Chassis.yaw*, *m. Chassis.px*, *m. Chassis.py*, *m. Chassis.pz*, *Traj.pos*, *Traj.vel*, *Traj.yaw*. Οι πόρτες αυτές χρησιμοποιούνται ως δεδομένα εισόδου για να πάρουμε ύστερα από κατάλληλη επεξεργασία αυτών των δεδομένων την επιθυμητή έξοδο.

Οι πρώτες 3 πόρτες που αναφέραμε (*m. Chassis.roll*, *m. Chassis.pitch*, *m. Chassis.yaw*) αφορούν τον σκελετό του αεροσκάφους καθώς και το πώς συμπεριφέρεται όταν ενεργοποιούνται λειτουργίες πτήσης. Αυτές συνδέονται με ένα στοιχείο το οποίο μας επιτρέπει να φτιάξουμε μια συνάρτηση με τη βοήθεια κώδικα Matlab. Ο κώδικας που εμπεριέχεται είναι ο εξής:

```
function R_BI = Calculate_RBI(attitude)

phi = attitude(1);
theta = attitude(2);
psi = attitude(3);

% λήψη της επιθυμητής τιμής
R_BI = [cos(theta)*cos(psi)      cos(theta)*sin(psi)      -sin(theta);
        -cos(phi)*sin(psi)+sin(phi)*sin(theta)*cos(psi)  cos(phi)*cos(psi)+sin(phi)*sin(theta)*sin(psi)
        sin(phi)*cos(theta);
        sin(phi)*sin(psi)+cos(phi)*sin(theta)*cos(psi)  -sin(phi)*cos(psi)+cos(phi)*sin(theta)*sin(psi)
        cos(phi)*cos(theta)];

end
```

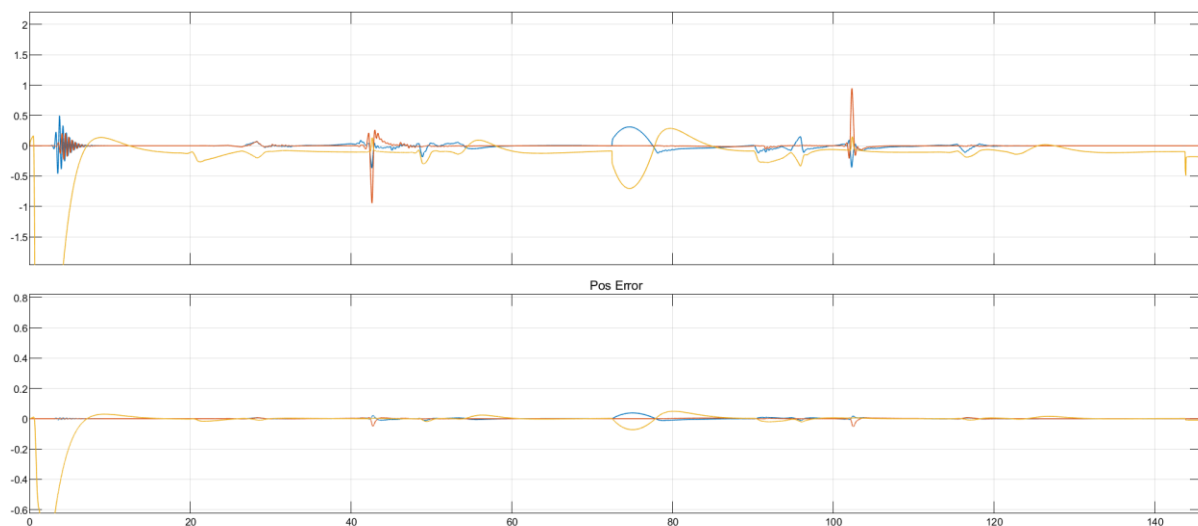
Εικόνα 4.2.9 Κώδικας προγραμματιζόμενου συστήματος για υπολογισμό πίεσης και δυνάμεων περιστροφής.

Αυτός ο κώδικας αναθέτει σε έναν πίνακα τις παραπάνω πράξεις με τις γωνίες που απαιτούνται για την πραγματοποίηση των κινήσεων roll, pitch, yaw, την πίεση που δέχεται κατά την πράξη και των δυνάμεων που δημιουργούνται. Από εκεί έχοντας πια πραγματικές αριθμητικές τιμές σε πίνακα τα δεδομένα εισέρχονται σε ένα κόμβο πολλαπλασιασμού πινάκων (Matrix Multiply) και ύστερα φιλτράρονται με απλό φίλτρο ώστε να σταλθεί το σήμα σε ενισχυτές (Dir P, Err2P) εν σειρά και εν τέλη να καθοριστεί η μέγιστη επιτρεπόμενη τιμή του pitch (Pitch limit) η οποία έχει τη τιμή  $\pi/3$  δηλαδή  $60^\circ$  μοίρες. Από εκεί δημιουργήθηκε μια πόρτα εξόδου Ref.pitch η οποία θα χρησιμοποιηθεί για διευκόλυνση μεταφοράς δεδομένων.

Οι 4 πόρτες εισόδου rx, ry, rz και Traj. pos ασχολούνται με την θέση του σκελετού στο περιβάλλον προσομοίωσης και τα λάθη που δημιουργούνται χωρίς την χρήση φίλτρου και PID ελεγκτή. Οι πόρτες αυτές συνδέονται με στοιχείο προσθαφαίρεσης από το οποίο προκύπτει σφάλμα. Το σφάλμα αυτό το εξομαλύνουμε με τη χρήση ενός PID controller ο οποίος συνδέεται στο πολλαπλασιαστή πινάκων που αναφέραμε παραπάνω. Από εκεί συνδέσαμε το αποτέλεσμα στο φίλτρο και με τη βοήθεια ενισχυτών (Dir R, Err2R) και τη χρήση μέγιστης τιμής για το roll ( $\pi/3$ ) καταφέραμε να υλοποιήσουμε μια νέα πόρτα που αφορά το roll και ονομάζεται Ref.roll.

Οι 3 εναπομείναντες πόρτες pos, vel, yaw είναι οι εξοδοί του προηγούμενου συστήματος. Αφορούν την απευθείας μετάδοση των δεδομένων εξόδου της εικόνας 4.2.2. Η χρήση αυτών έχει ως αποτέλεσμα την δημιουργία της λειτουργίας Yaw μέσω της εξόδου Ref.yaw.

Για την προβολή του αφιλτράριστου και φιλτραρισμένου σήματος χρησιμοποιείται ψηφιακός παλμογράφος τον οποίο παρέχει απευθείας το πρόγραμμα σχεδίασης.

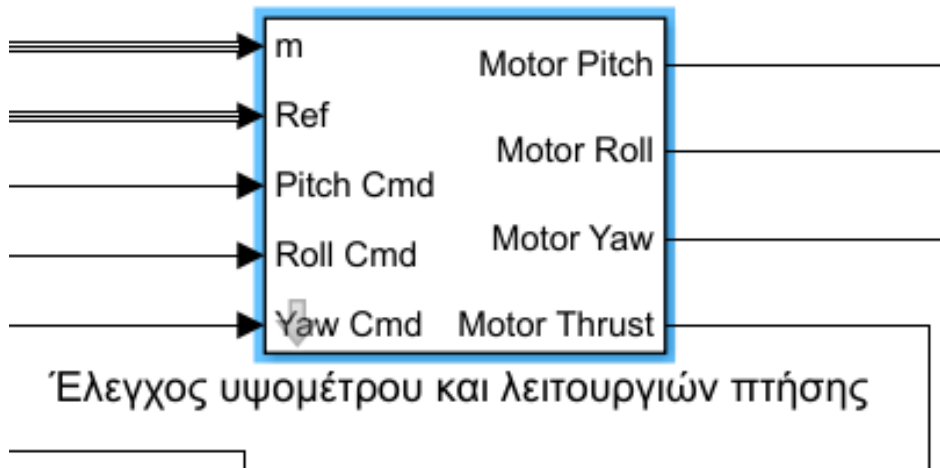


Εικόνα 4.2.10 Διάγραμμα και σύγκριση αφιλτράριστου και φιλτραρισμένου σήματος αντίστοιχα

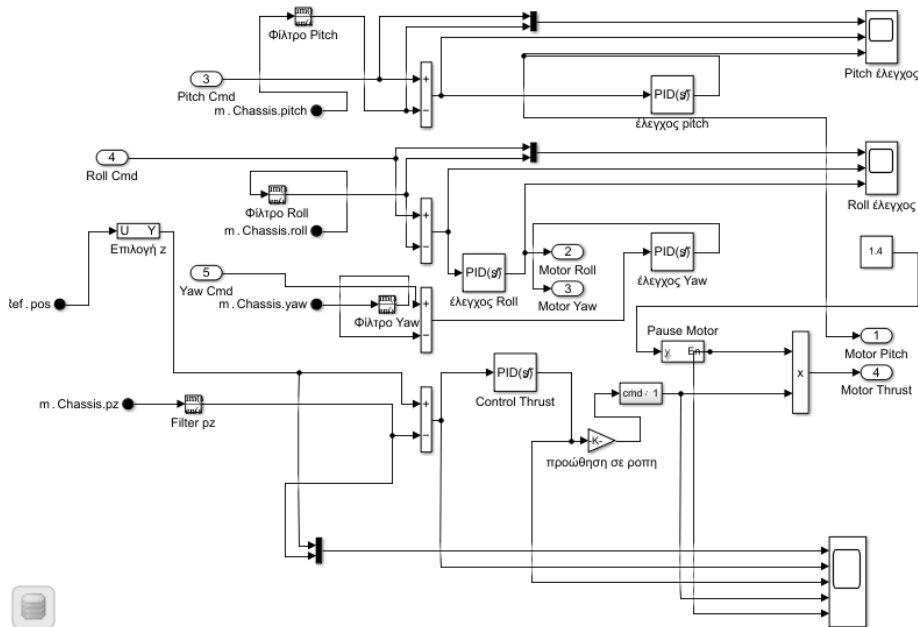
Παρατηρώντας το διάγραμμα βλέπουμε τις απότομες αυξομειώσεις στο επάνω διάγραμμα. Αυτό καταλαβαίνουμε ότι είναι το αφιλτράριστο σήμα που διέρχεται κατευθείαν από τις πόρτες εισόδου και βέβαια είναι ανεπιθύμητο. Προσθέτοντας το φίλτρο παρατηρούμε την εξάλειψη των αγχρίαστων αυξομειώσεων και την εξομάλυνση των κινήσεων.

4.2.2.2 Έλεγχος υψομέτρου και λειτουργιών πτήσης

Παρατηρώντας το σύστημα της εικόνας 4.2.11 βλέπουμε ότι ασχολείται με λειτουργίες πτήσης συναρτήσει των κινητήριων συστημάτων. Σύμφωνα με τη στιγμιαία αύξηση στροφών του κινητήρα το τετρακόπτερο αυξομειώνει το υψόμετρο του ανάλογα με τη κεντρική θέση που έχει καθοριστεί μέσω του κώδικα προσομοίωσης. Επιπλέον, έχοντας αυξομειώσεις στα κινητήρια συστήματα τόσο του ψηφιακού όσο και του πραγματικού τετρακόπτερου επιτυγχάνουμε τις λειτουργίες πτήσης roll, pitch και yaw.



Εικόνα 4.2.11 Σύστημα ελέγχου υψομέτρου και λειτουργιών πτήσης



Εικόνα 4.2.12 Υποσύστημα ελέγχου υψομέτρου

Έχοντας κατανοήσει τη σημασία των κινητήριων συστημάτων στη μεταβολή θέσης του drone σε σημεία ενός τρισδιάστατου περιβάλλοντος αξόνων xyz μπορούμε να ανοίξουμε το μπλοκ και να δούμε την δομή του υποσυστήματος που απαιτείται για τον έλεγχο της υψομετρικής διαφοράς. Στην εικόνα 4.2.12 βλέπουμε το αναλυτικό μπλοκ διάγραμμα που χαρακτηρίζει το στοιχείο ‘Έλεγχος υψομέτρου και λειτουργιών πτήσης’. Με τη πρώτη προβολή του σχεδίου-μοντέλου παρατηρούμε τις πόρτες 3,4 και 5 με ονομασίες Pitch Cmd, Roll Cmd και Yaw Cmd αντίστοιχα. Με αυτό το τρόπο απλοποιούμε τις συνδέσεις μεταξύ των μπλοκ με καλώδια και αντί αυτού χρησιμοποιούμε πόρτες οι οποίες σε προηγούμενα μπλοκ δημιουργήθηκαν ως έξοδοι ενώ τώρα λειτουργούν ως είσοδοι του συστήματος. Αυτό διευκολύνει στη κατανομή των πολλαπλών στοιχείων καθώς και στην εύκολη μεταφορά δεδομένων. Τα bus που αντιστοιχούσαν πριν σε έξοδο όπως Ref. pos χρησιμοποιείται ως είσοδο και πάλι για την ασύρματη μεταφορά δεδομένων και την απευθείας σύνδεση μεταξύ τους. Παίρνοντας λοιπόν, τις πληροφορίες που συλλέχτηκαν από το προηγούμενο κόμβο-σύστημα έρχονται εδώ και συνδυάζονται με τη βοήθεια ενός αθροιστή-αφαιρέτη με τα αριθμητικά δεδομένα θέσης που αναλύσαμε στο υποκεφάλαιο 4.2.2.1 (m.chassis.roll, m.chassis.pitch, m.chassis.yaw). Κάθε δεδομένο θέσης διέρχεται από φίλτρο numz/denz το οποίο είναι ψηφιακό φίλτρο low-pass. Χρησιμοποιείται για να εξισορροπήσει τις αστάθειες και τους κυματισμούς που προκύπτουν από τα ωμά δεδομένα που παράγονται. Στη συνέχεια σύνολο των δεδομένων εισέρχεται σε ένα ελεγκτή τύπου PID. Ο PID ελεγκτής χρησιμοποιείται για είναι ένας μηχανισμός βρόχου ελέγχου που χρησιμοποιεί ανάδραση που χρησιμοποιείται ευρέως σε συστήματα βιομηχανικού ελέγχου και σε μια ποικιλία άλλων εφαρμογών που απαιτούν συνεχώς διαμορφωμένο έλεγχο. Ένας ελεγκτής PID υπολογίζει συνεχώς μια τιμή σφάλματος ως η διαφορά μεταξύ ενός επιθυμητού σημείου ρύθμισης και μιας μετρούμενης μεταβλητής διεργασίας και εφαρμόζει μια διόρθωση που βασίζεται σε αναλογικούς, ολοκληρωτικούς και παραγωγούς όρους (που συμβολίζονται P, I και D αντίστοιχα), εξ ου και το όνομα. Για να κατανοήσουμε καλύτερα το κομμάτι pitch του σχεδίου της εικόνας 4.2.12 χρησιμοποιήθηκε παλμογράφος ο οποίος αναλύει τα δεδομένα σε συνάρτηση με το χρόνο (Scope). Τέλος έγινε η χρήση τερματικής πόρτας 1 Motor Pitch για την ευκολότερη επακόλουθη χρήση του. Από το παλμογράφο προέκυψε το εξής διάγραμμα αναλογίας δύναμης-χρόνου.



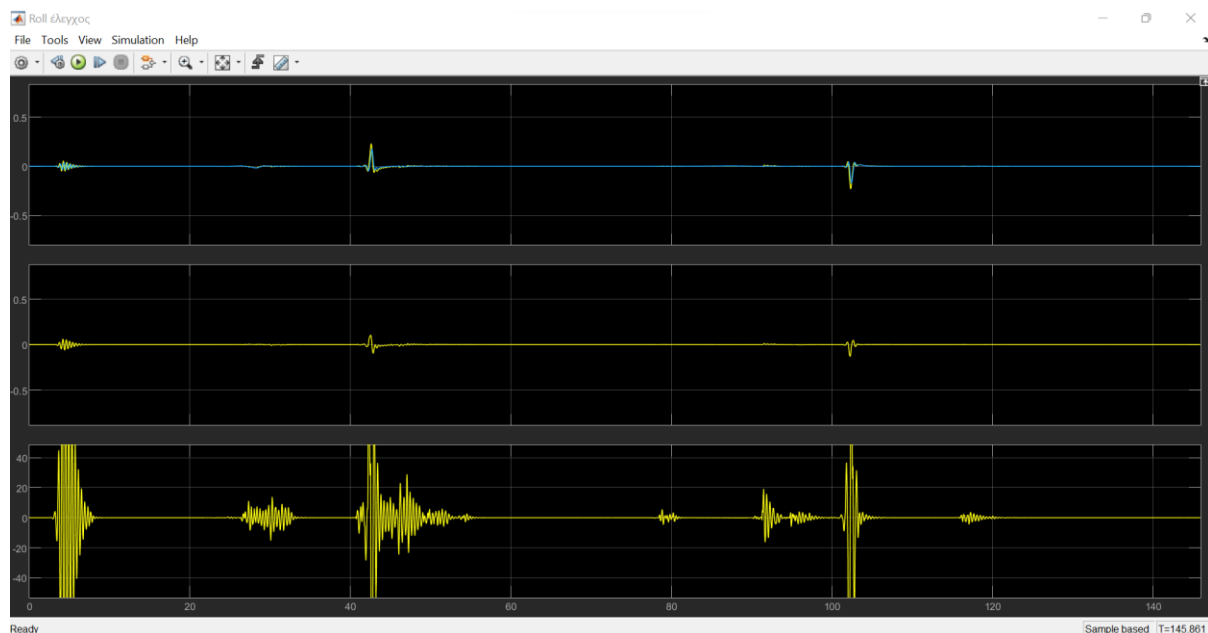
Εικόνα 4.2.13 Γράφημα λειτουργίας Pitch

Παρατηρώντας το διάγραμμα θα λέγαμε ότι το τελευταίο με φορά προς τα κάτω γράφημα μοιάζει το αφιλτράριστο αλλά δεν είναι ακριβώς έτσι. Αυτό συμβαίνει διότι δεν έχουμε να κάνουμε με θέση αλλά με κινητήριο σύστημα. Ας δούμε για παράδειγμα το πρώτο γράφημα το οποίο είναι ο συνδυασμός γραφικών `m.chassis.pitch` και `Pitch Cmd`. Σε αυτό το κομμάτι των περίπου 5s θέλουμε το κινητήριο σύστημα να ξεπερνάει την δύναμη των 40Newton πράγμα που δεν συμβαίνει με αποτέλεσμα να προκύπτει αρκετό σφάλμα. Άρα η μεταφορά των άμεσων και ωμών δεδομένων είναι μη αποδεκτή. Στο δεύτερο γράφημα παρουσιάζεται το συνδυασμένο σήμα από τα ωμά δεδομένα που είχαμε λάβει το οποίο έχει επιπλέον σφάλμα χάρη στην προσθετική ικανότητα του κόμβου. Με τη χρήση φίλτρου και ελεγκτή λάβαμε το τρίτο γράφημα το οποίο είναι και το πιο αναμενόμενο για κινητήριο σύστημα. Αυτό το συμπεραίνουμε διότι θέλουμε η δύναμη του τετρακόπτερου να ξεπερνά το βάρος με



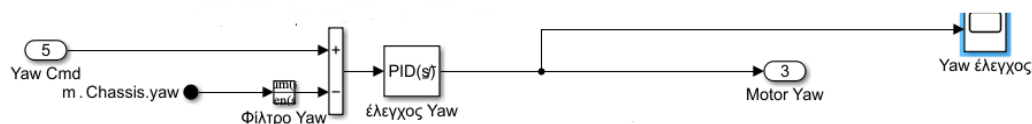
αποτέλεσμα να σηκωθεί-να προσομοιωθεί το μοντέλο και το παρατηρούμε αυτό καθώς η δυναμη ξεπερνά τα 45 Newton που είχαμε θέση ως όριο στο γράφημα. Σύμφωνα και με τη προσομοίωση η ένδειξη του τρίτου γραφήματος ακολουθεί πιστά προς τον αντίστοιχο χρόνο προσομοίωσης. Σε αυτό το κομμάτι ολοκληρώνεται ο έλεγχος και το φιλτράρισμα δεδομένων που θα στέλνονται στο κινητήριο σύστημα.

Ίδια νοοτροπία σύνδεσης και διόρθωσης σφάλματος ακολουθεί η λειτουργία Roll και η λειτουργία Yaw. Κατά τη διόρθωση σφάλματος μέσω φίλτρου και PID ελέγχου της λειτουργίας Roll και Yaw αντίστοιχα προκύπτουν σήματα ελέγχου τα οποία συνδέονται σε παλμογράφο. Τα αποτελέσματα αυτής της λειτουργίας Roll τα φανερώνει ο παλμογράφος (της εικόνας 4.2.14) με τον οποίο τα έχουμε συνδέσει. Για ευκολότερη μεταφορά και άμεση σύνδεση δεδομένων χρησιμοποιούνται οι πόρτες motor Roll και motor Yaw.



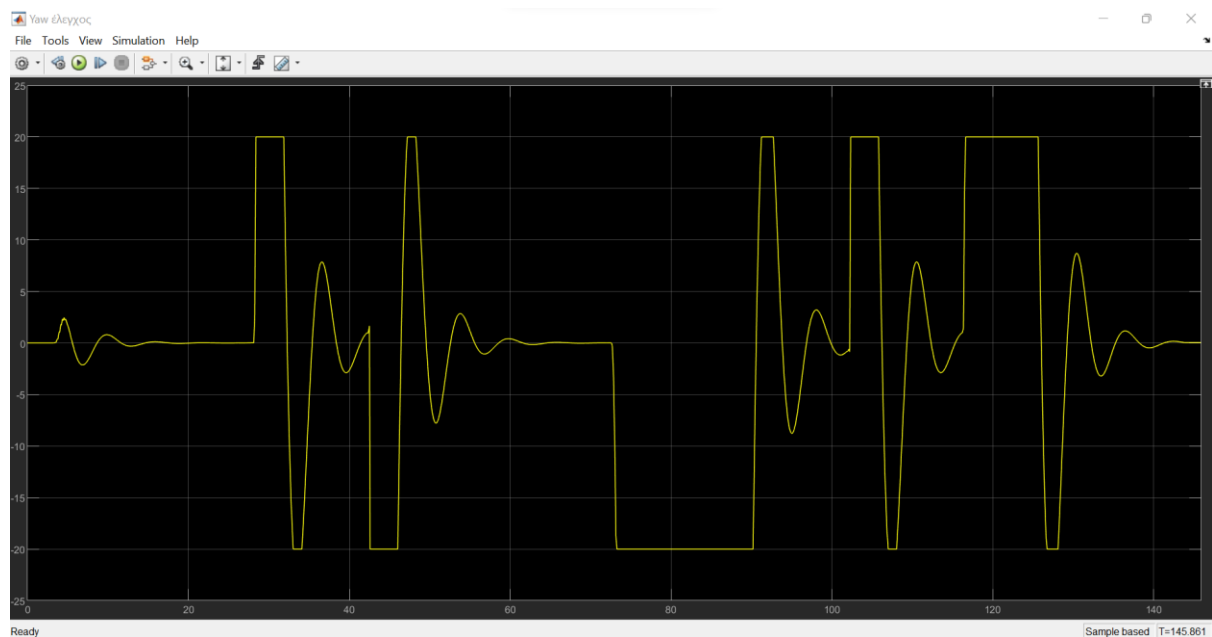
Εικόνα 4.2.14 Δεδομένα λειτουργίας Roll

Η εικόνα 4.2.14 παρουσιάζει τα σφάλματα που προκύπτουν κατά το compile και τη διόρθωση αυτών των σφαλμάτων. Τα συμπεράσματα είναι παρόμοια με αυτά της εικόνας 4.2.13 εφόσον οι λειτουργίες έχουν κληθεί να ενεργοποιούνται την ίδια χρονική στιγμή αλλά να εκτελούνται όπου κρίνεται απαραίτητο.



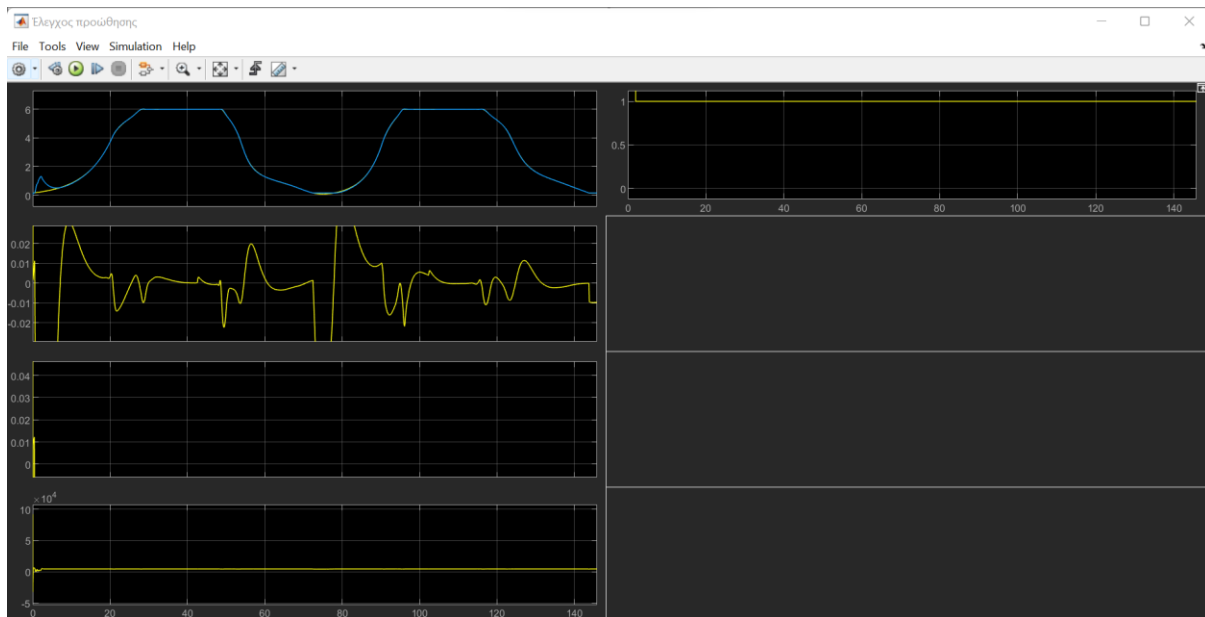
Εικόνα 4.2.15 Σύστημα Yaw

Το παραπάνω σύστημα της εικόνας 4.2.15 έχει ως βάση σχεδιασμού τα μοντέλα των δυο προηγούμενων λειτουργιών πτήσης. Άρα, και το γράφημα θα πρέπει να ακολουθεί την σειρά των εικόνων 4.2.13 και 4.2.14. Παρατηρούμε στην εικόνα 4.2.16 η οποία δείχνει τη χρονική περίοδο στην οποία επενεργεί η λειτουργία Yaw και βλέπουμε ακριβώς σε ποια σημεία φθάνει τις τιμές max και min οι οποίες σημαίνουν από ποια πλευρά εκτελείται η συγκεκριμένη κίνηση δεξιά και αριστερά αντίστοιχα.



Εικόνα 4.2.16 Γράφημα συστήματος Yaw

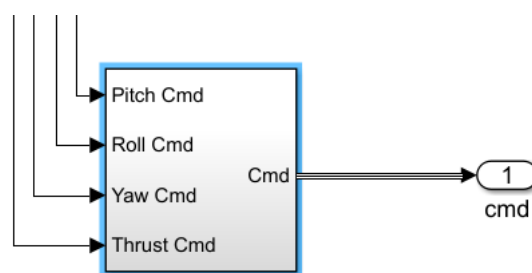
Έχοντας ολοκληρώσει την αναλυτική επεξήγηση των λειτουργιών πτήσης pitch, yaw και roll προχωρούμε στο τελευταίο κομμάτι του υποσυστήματος το οποίο ασχολείται με την θέση αναφοράς (reference position). Έχοντας λάβει δεδομένα από την πόρτα Ref. pos η οποία βρίσκεται και σε προηγούμενο σύστημα μπορούμε να αξιοποιήσουμε τις αριθμητικές τιμές των θέσεων και τα αφιτράριστα δεδομένα των δεδομένων των θέσεων του σκελετού με σκοπό τον υπολογισμό της δύναμης προώθησης. Άρα ο συνδυασμός των δεδομένων ‘Ref. pos’ και m.Chassis.pz με τη βοήθεια ενός αθροιστή και ενός ψηφιακού φίλτρου διόρθωσης σφάλματος αντίστοιχα, μπορούμε να λάβουμε τιμές οι οποίες ύστερα με τη χρήση ενός pid ελεγκτή θα μπορούν να εξηγήσουν τη δύναμη προώθησης του κινητήριου συστήματος. Πριν ολοκληρωθεί το σύστημα χρησιμοποιούμε έναν ενισχυτή και ένα σύστημα διακοπής υπερφόρτωσης κινητήρα τα οποία μέσω ενός στοιχείου πολλαπλασιαστή-διαιρέτη μπορούμε να καταλήξουμε στην τελική τιμή προώθησης του κινητήρα. Ο ενισχυτής K υπολογίζει την προώθηση η οποία μετατρέπεται σε ροπή κατά τη διάρκεια της προσομοίωσης μέσω του τύπου  $2 * \pi / (\text{διάμετρος προπέλας} * 4 * \text{ρίζα(αντίσταση αέρα)})$ . Όπως και στις προηγούμενες λειτουργίες, συνδέθηκε ψηφιακό παλμογράφος ώστε να ληφθούν αναλυτικά οι δυνάμεις συνάρτηση του χρόνου. Τα αποτελέσματα αυτά φαίνονται στην παρακάτω εικόνα 4.2.17.



Εικόνα 4.2.17 Αναλυτικό γράφημα δύναμης-χρόνου προώθησης

Στην εικόνα 4 2 17 βλέπουμε στο μπλε γράφημα την αύξηση του σφάλματος κατά τη διάρκεια του αφιλτράριστου compile και στα επόμενα γραφήματα βλέπουμε την προοδευτική εξομάλυνση των σφαλμάτων αυτών φτάνοντας σε σταθερή ροπή κατά τη διάρκεια του hovering. Hovering ή αλλιώς πτήση σε σταθερό σημείο ονομάζεται η πτήση σε σταθερή θέση από την επιφάνεια της και η δυνατότητα του αεροσκάφους να παραμένει στο σημείο αυτό ακριβώς. Για να επιτευχθεί αυτό χρησιμοποιήθηκε η μέθοδος “διάγνωση και σφάλμα” (trial & error) κατά την οποία δοκιμάζονταν και τιμές στο στοιχείο σταθερών τιμών (constant block). Για την προσομοίωση κρίθηκε ιδανικότερη τιμή του 1,4 m/s όπως φαίνεται και στο υποσύστημα της εικόνας 4.2.12.

#### 4.2.2.3 Συνδυασμός κινητήριων συστημάτων

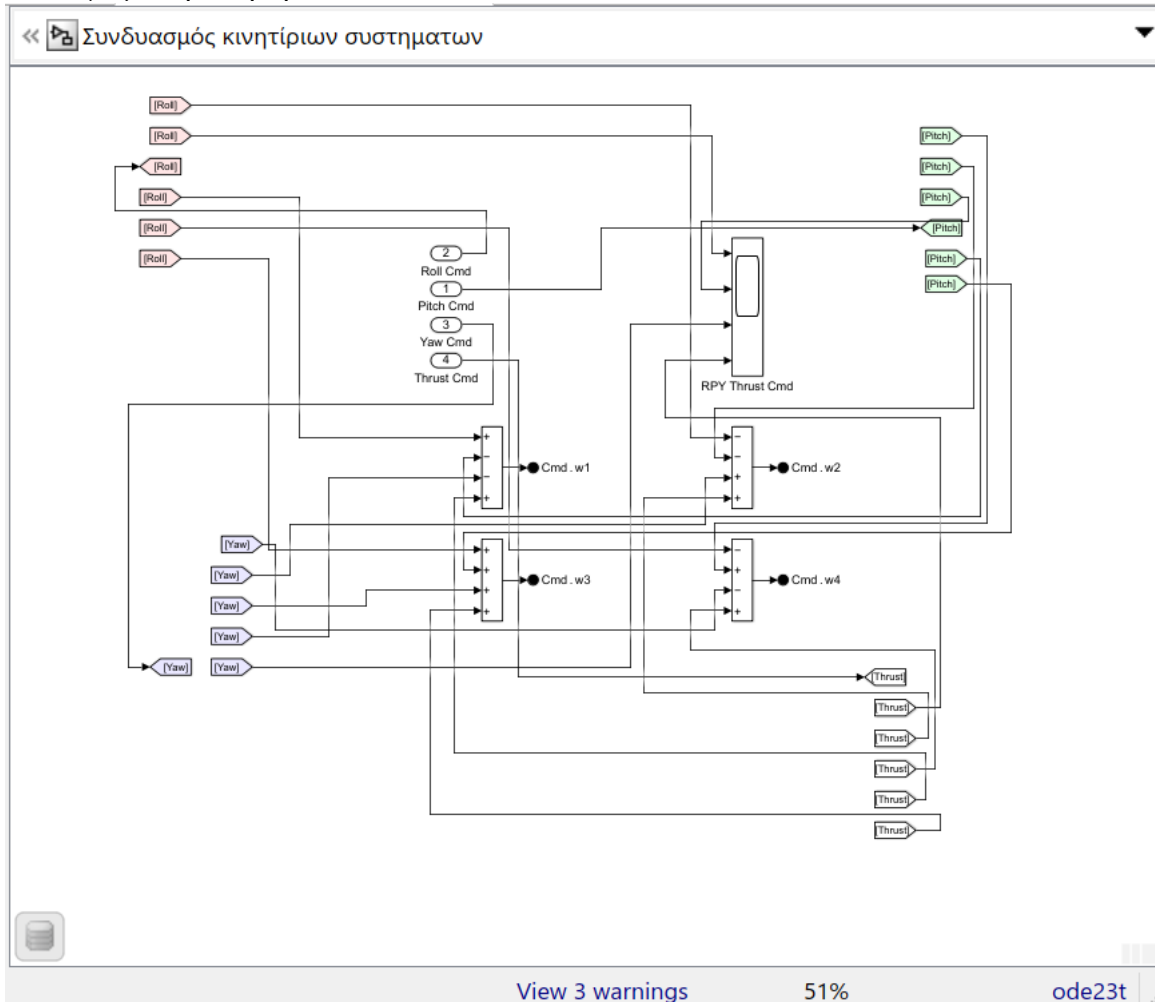


Συνδυασμός κινητήριων συστημάτων

Εικόνα 4.2.18 Σύστημα συνδυασμού κινητήριων συστημάτων

Για να πετύχει μια κίνηση ανεξαρτήτου δυσκολίας θα πρέπει τα κινητήρια συστήματα να λειτουργούν αρμονικά και συγχρονισμένα ώστε να μην υπάρχουν προβλήματα τόσο κατά την απογείωση όσο και κατά την διάρκεια της πτήσης. Πρόκειται για το πιο απλό υπό-σύστημα από τα προηγούμενα καθώς θέλουμε να δώσουμε σε πόρτες ονομασίες και ύστερα με στοιχεία SUM (δηλαδή στοιχεία που μπορούμε να προσθέσουμε τα αριθμητικά δεδομένα και να τα αφαιρέσουμε) ώστε να καταλήξουμε σε σταθερή τιμή για το κινητήριο σύστημα

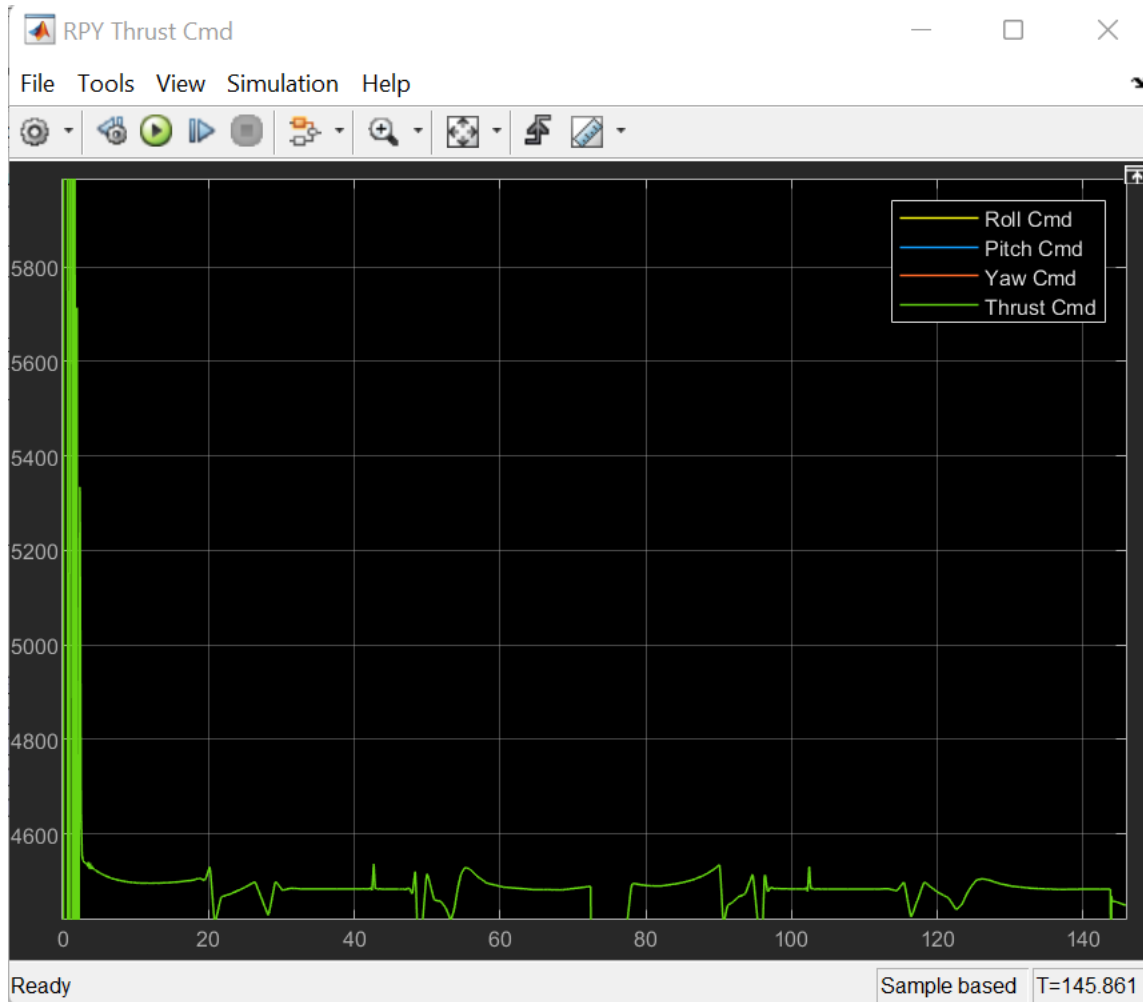
ανάλογα με τη κίνηση.



Εικόνα 4.2.19 Υποσύστημα για συνδυασμό δεδομένων των κινητήριων συστημάτων του τετρακοπτέρου

Έχοντας μπει μέσα στο περιβάλλον του υποσυστήματος παρατηρούμε συνονόματες πόρτες εισόδου και κάποιες νέες πόρτες εξόδου. Ας δούμε για αρχή τις πόρτες υπ’ αριθμό 1, 2, 3 και 4. Αυτές οι πόρτες προέρχονται από προηγούμενα υποσυστήματα που περιέχονται σε αυτό το ολικό σύστημα. Παρέχουν πληροφορίες για τις λειτουργίες πτήσης ROLL, PITCH, YAW, και THRUST αντίστοιχα. Οι πληροφορίες αυτές περιέχουν αριθμητικά δεδομένα και πίνακες οι οποίοι χρειάζονται να προστεθούν και να αφαιρεθούν με άλλους πίνακες με σκοπό να εμφανίσουμε σε παλμογράφο τα τελικά δεδομένα των TAG. TAG ή αλλιώς ετικέτες είναι στοιχεία του Simulink τα οποία επιτρέπουν την αντιγραφή δεδομένων με σκοπό την απλοποίηση του συστήματος. Τα TAG μπορούν να μεταφέρουν το σήμα που έχουν λάβει και με κατάλληλη ονοματοθεσία να χρησιμοποιηθούν αντίστοιχα για απλοποίηση του “χαοτικού” μοντέλου. Έχοντας θέσει σε κάθε tag την ονομασία που του αναλογεί δημιουργούμε εξόδους από προηγούμενες πόρτες. Οι πόρτες αυτές με τη σειρά τους λειτουργούν ως εισοδοί και συνδέονται σε τέσσερα SUM BLOCK (το οποίο αναφέραμε τι κάνει στο παραπάνω υποκεφάλαιο) ένα για κάθε κινητήριο σύστημα. Η τοποθέτηση των συμβόλων πρόσθεσης και αφαίρεσης (+ και -) γίνεται ανάλογα με τη λειτουργία που θα εκτελείται τη συγκεκριμένη χρονική στιγμή. Από εκεί δημιουργούμε bus εξόδους για επόμενη χρήση. Bus έξοδοι είναι στοιχεία τα οποία επιτρέπουν το συνδυασμό πολλαπλών

δεδομένων τα οποία μπορούν να χρησιμοποιηθούν ως είσοδοι σε επόμενα συστήματα. Για την καλύτερη κατανόηση της λειτουργίας των tag και την προβολή των αποτελεσμάτων τους χρησιμοποιούμε τον παλμογράφο RPY Thrust Cmd.



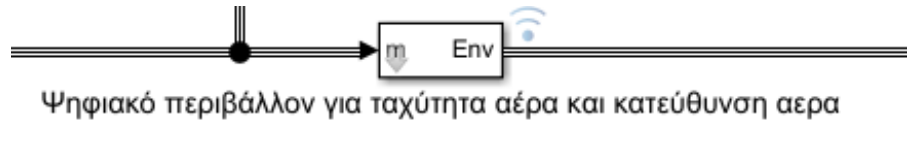
Εικόνα 4.2.20 Γράφημα των TAG ROLL PITCH YAW THRUST

Από τις υψηλές τιμές μπορούμε να καταλάβουμε ότι δεν μιλάμε πια για δύναμη αλλά για στροφές συναρτήσει του χρόνου. Παρατηρούμε ότι κατά την ανύψωση απαιτείται η στιγμιαία αύξηση των στροφών και όντως συμβαίνει αυτό αφού με την ολοκλήρωση του compile έχουμε ένδειξη σε στροφές άνω των 5,800 στροφών. Βλέπουμε ότι εξαιτίας της προώθησης οι υπόλοιπες λειτουργίες επικαλύπτονται γραφικά. Αυτό δεν μας απασχολεί αφού δείξαμε σε προηγούμενο σύστημα πως συμπεριφέρονται οι άλλες λειτουργίες roll, pitch, και yaw. Ο χρόνος ολοκλήρωσης της διαδικασίας είναι 145.861 s (δευτερόλεπτα) και η ταχύτητα ολοκλήρωσής του εξαρτάται από τον κώδικα και το διάστημα που έχουμε θέσει ως πορεία του τετρακοπτέρου στο τρισδιάστατο περιβάλλον προσομοίωσης.

#### 4.2.3 Ψηφιακό περιβάλλον μοντέλου-προσομοίωσης

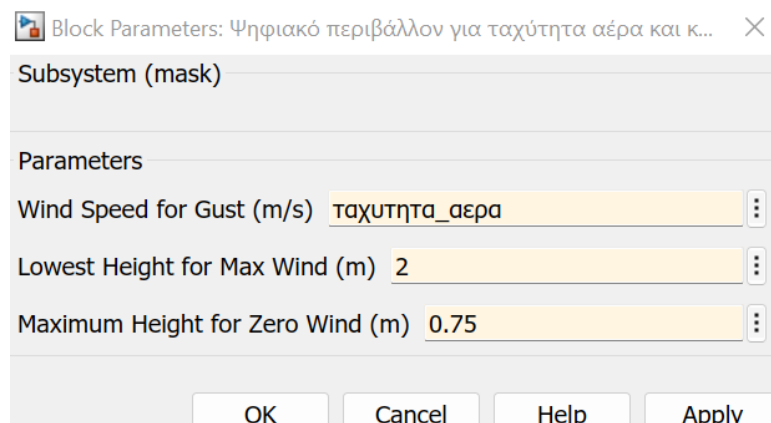
Έχοντας προσαρμόσει τα συστήματα ελέγχου θέσης, υψομέτρου και λειτουργιών πτήσης κατάλληλα για πτήση, χρειαζόμαστε για την καλύτερη ακρίβεια στη προσομοίωση ένα σύστημα το οποίο θα ασχολείται με τον αέρα με τον οποίο θα έρχεται σε επαφή με το

τετρακόπτερο. Για τη περίπτωση αυτή δημιουργήθηκε σύστημα με όνομα “Ψηφιακό περιβάλλον για ταχύτητα αέρα και κατεύθυνση αέρα” όπως φαίνεται στην εικόνα 4.2.21 το οποίο συνδέεται με γραμμή σήματος με το σύστημα “Έλεγχος Κινήσεων με τη βοήθεια λειτουργιών πτήσης” στο οποίο έγινε αναφορά στο Κεφάλαιο 4.2.2 και η έξοδος του στο κύριο σύστημα με ονομασία “Τετρακόπτερο”.



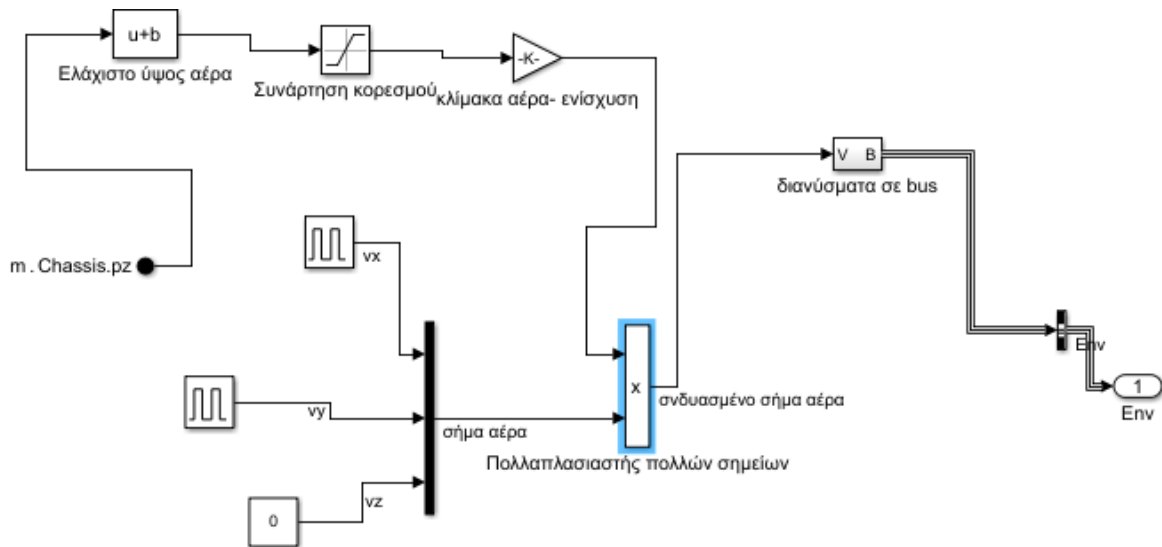
Εικόνα 4.2.21 Σύστημα ελέγχου κατεύθυνσης, προσομοίωσης και ταχύτητας του αέρα

Το σύστημα μοντελοποίησης και προσομοίωσης περιβάλλοντος μας επιτρέπει να ελέγξουμε την ροή του αέρα και την ταχύτητα με την οποία θα “επιτεθεί” στο drone μέσω συναρτήσεων, ενισχυτών και αριθμητικών μοντέλων. Καθώς ανοίγουμε το σύστημα θα δούμε ότι δεν μας οδηγεί στο υποσύστημα. Αντ’ αυτού μας παρουσιάζει στην οθόνη με τη χρήση μάσκας τιμές τις οποίες μπορούμε να τροποποιήσουμε για να καταλάβουμε καλύτερα το φαινόμενο του ψηφιακού αέρα. Με τον όρο μάσκα στο περιβάλλον Simulink εννοούμε μια προσαρμοσμένη διεπαφή χρήστη για ένα μπλοκ. Κάνοντας απόκρυψη ενός μπλοκ, ενσωματώνετε το μπλοκ διάγραμμα ώστε να έχει το δικό του πλαίσιο παραμέτρων με τη δική του περιγραφή, προτροπές παραμέτρων και κείμενα βοήθειας.[]



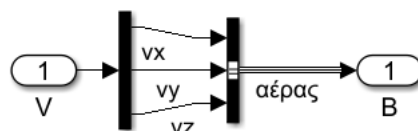
Εικόνα 4.2.22 Παράθυρο τροποποίησης παραμέτρων με τη χρήση εντολών

Με αυτό το τρόπο μπορούμε εύκολα να τροποποιήσουμε τις συνθήκες του αέρα όπως το ελάχιστο ύψος για το οποίο ο αέρας θα έχει τη μέγιστη τιμή του και το μέγιστο ύψος για το οποίο δεν θα υπάρχει αέρας. Για να δούμε το μπλοκ διάγραμμα θα πρέπει να χρησιμοποιήσουμε το βελάκι αναφοράς (reference arrow) το οποίο θα μας παρουσιάσει το υποσύστημα.



Εικόνα 4.2.23 Υποσύστημα "Ψηφιακό περιβάλλον για ταχύτητα αέρα και κατεύθυνση αέρα"

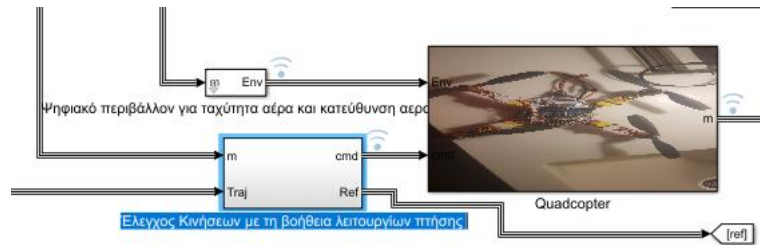
Ανοίγοντας το στοιχείο "Ψηφιακό περιβάλλον για ταχύτητα αέρα και κατεύθυνση αέρα" μας εμφανίζεται το υποσύστημα της εικόνας 4.2.23. Έχοντας ως είσοδο το bus "m.Chassis.pz" και άρα τα δεδομένα αυτής. Από εκεί συνδυάζονται με ένα bias block το οποίο προσθέτει μια πόλωση ή μετατόπιση στο σήμα εισόδου σύμφωνα με το  $Y = U + \text{πόλωση}$ . Όπου  $U$  είναι η είσοδος του μπλοκ και  $Y$  είναι η έξοδος. Από εκεί καθορίζουμε το ελάχιστο ύψος αέρα. Εκεί βρίσκει εφαρμογή μια συνάρτηση κορεσμού δηλαδή μια συνάρτηση στην οποία θέτουμε μέγιστες και ελάχιστες τιμές. Το σήμα ενισχύεται μέσω ενισχυτή για να καθοριστεί η αριθμητική κλίμακα του αέρα. Το τελικό σήμα εισέρχεται σε πολλαπλασιαστή πολλαπλών σημείων. Με τη χρήση παλμόγεννητριών και της τιμής 0 μέσω του μπλοκ σταθερής τιμής προκύπτουν 3 διανυσματικά σήματα. Τα 3 σήματα αυτά εισέρχονται σε ένα mux 3 προς 1 ο οποίος τα συγκεντρώνει και δημιουργεί ένα τελικό σήμα. Το σήμα αυτό εισέρχεται σε πολλαπλασιαστή πολλαπλών σημείων. Ο πολλαπλασιαστής εκτελεί την αριθμητική πράξη έχοντας πια ένα διανυσματικό σήμα. Το σήμα αυτό χρειάζεται μετατροπή ώστε από διάνυσμα σε βαθμωτό μέγεθος ή σε μικρότερα διανύσματα με σκοπό τη μείωση του compilation time. Αυτό γίνεται με τη χρήση ενός demux block σε συνεργασία με ένα bus creator όπως φαίνεται στο σχέδιο της εικόνας 4.2.24. Demux block ονομάζεται το μπλοκ το οποίο διαχωρίζει τα διανυσματικά σήματα σε βαθμωτά μεγέθη ή σε μικρότερα διανύσματα. Το bus creator συγκεντρώνει τα διανύσματα αυτά και τα τοποθετεί σε πόρτα εξόδου. Τα απλοποιημένα διανυσματικά σήματα αποτελούν την έξοδο του συστήματος. Έξοδος συστήματος είναι η πόρτα 1 Env.



Εικόνα 4.2.24 Μετατροπή διανύσματος σε 3 διανύσματα μικρότερου μεγέθους και ένωση αυτών με bus creator

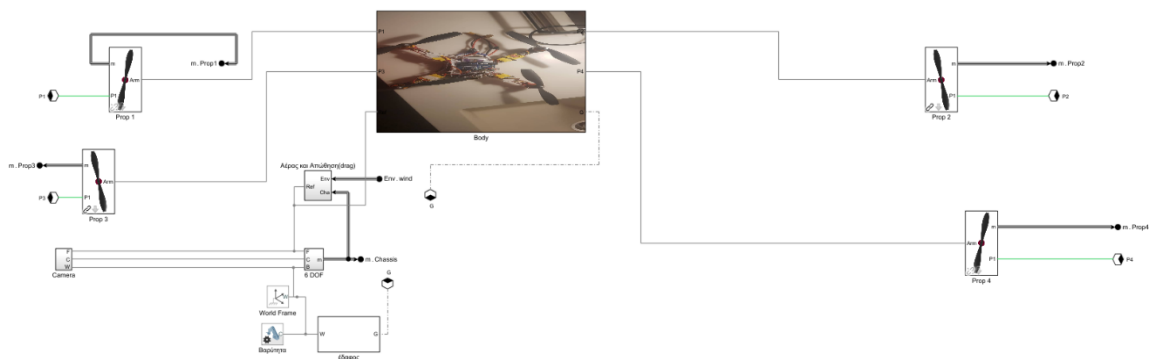
#### 4.2.4 Τετρακόπτερο

Ολοκληρώνοντας και το τρίτο κατά σειρά σύστημα προχωρούμε στο πιο σημαντικό σύστημα του μοντέλου το ίδιο το τετρακόπτερο. Ως είσοδοι για το σύστημα αυτό θα έχουμε την έξοδο του συστήματος “Ψηφιακό περιβάλλον για ταχύτητα αέρα και κατεύθυνση αέρα” και “Έλεγχος Κινήσεων με τη βοήθεια λειτουργιών πτήσης” τα οποία συστήματα εξηγήθηκαν αναλυτικά στα προηγούμενα υποκεφάλαια της ενότητας 4.



Εικόνα 4.2.25 Σύστημα Τετρακοπτέρου

Ανοίγοντας το σύστημα που διέπει το τετρακόπτερο Εικόνα 4.2.26 παρατηρούμε ότι απαρτίζεται από πολλαπλά συστήματα-υποσυστήματα καθένα από τα οποία χρειάζεται να εκτελείται σε συνεργασία με τα υπόλοιπα.



Εικόνα 4.2.26 Σύστημα ελέγχου τετρακοπτέρου

Είναι προφανές ότι το σύστημα αυτό θα είναι και το μεγαλύτερο σε έκταση από αυτό το project. Αυτό συμβαίνει διότι τα ψηφιακά στοιχεία τα οποία συνδυάζονται με σκοπό να δημιουργηθεί αυτό το τετρακόπτερο θα πρέπει να είναι αναλυτικά φτιαγμένα με ευκολία στις αλλαγές παραμέτρων.

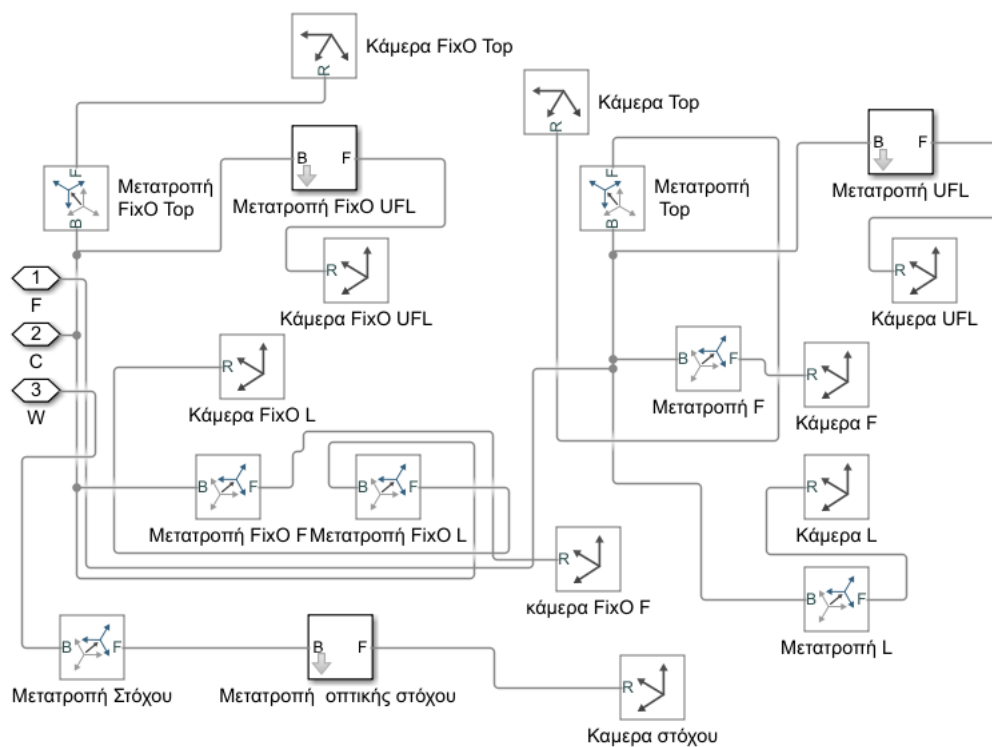


4.2.4.1 Κάμερα



Εικόνα 4.2.27 Σύστημα Κάμερας

Ένα από τα πιο σημαντικά εξαρτήματα της προσομοίωσης είναι η κάμερα η οποία παρακολουθούμε τη πτήση. Δηλαδή το σημείο το οποίο θα καθόμασταν ως παρατηρητές ώστε να δούμε την ολοκλήρωση των κινήσεων που χρειάζεται μέχρι να επιστρέψει στην αρχική του θέση. Αυτό το επιτυγχάνουμε δημιουργώντας ένα σύστημα το οποίο θα συνδέεται άμεσα με τους βαθμούς ελευθερίας και με τη σειρά του μπορεί να αλληλοεπιδρά σε κάθε άλλο υποσύστημα. Έχοντας κατά νου την ζητούμενη ικανότητα του συστήματος δημιουργήθηκε το παρακάτω σύνολο στοιχείων της εικόνας 4.2.28.



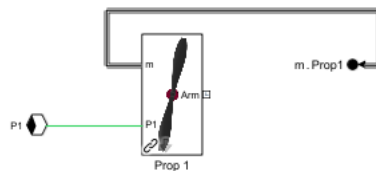
Εικόνα 4.2.28 Υποσύστημα κάμερας

Το παραπάνω υποσύστημα διέπει το συνολικό σύστημα ελέγχου κάμερας και με μια πρώτη ματιά φαντάζει αρκετά πολύπλοκο αλλά η πραγματικότητα απέχει πολύ από την φαντασία. Το Simulink παρέχει στοιχεία ειδικά σχεδιασμένα για προσομοιώσεις και μοντέλα. Στην περίπτωση μας τα στοιχεία με ονομασίες ‘Μετατροπή’ αφορούν την αλλαγή θέσης της κάμερας η οποία θα ακολουθεί το τετρακόπτερο κατά τη διάρκεια της προσομοίωσης. Για να γίνει πιο σταθερή η μετάβαση από σημείο σε σημείο χρησιμοποιείται άκαμπτος μετατροπέας ο οποίος συνδέεται σε μια σταθερή θέση στο περιβάλλον. Για παράδειγμα η κάμερα FixO Top σε συνδυασμό με τις κάμερες της πόρτας C αντιστοιχεί σε μεταβαλλόμενο σημείο από το οποίο μπορούμε να παρακολουθήσουμε πανοραμικά το drone. Η πόρτα F ασχολείται με

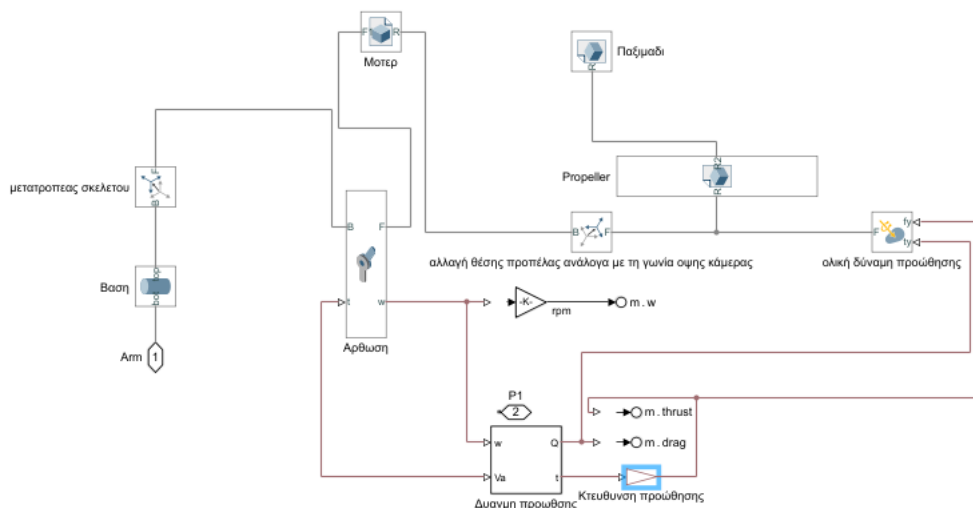
το σημείο εκκίνησης της πορείας του drone ενώ η πόρτα w με το σημείο τερματισμού. Στο 5<sup>ο</sup> κεφάλαιο θα κατανοήσουμε περισσότερο τόσο την χρησιμότητα της κάμερας όσο και την αξία της.

#### 4.2.4.2 Προπέλες

Για να μπορεί ένα ψηφιακό και ένα πραγματικό τετρακόπτερο να αιωρείται χρειάζεται προπέλες με συγκεκριμένες προδιαγραφές στο μήκος, βάρος και υλικό που τις χαρακτηρίζουν. Έτσι και στο μοντελοποιημένο σχέδιο φτιάξαμε προπέλες οι οποίες καθιστούν ικανό το drone να αιωρείται. Το σύστημα που χαρακτηρίζει μια προπέλα εμφανίζεται στην εικόνα 4.2.29. Το υποσύστημα από το οποίο απαρτίζεται είναι το σ'χέδιο της εικόνας 4.2.30



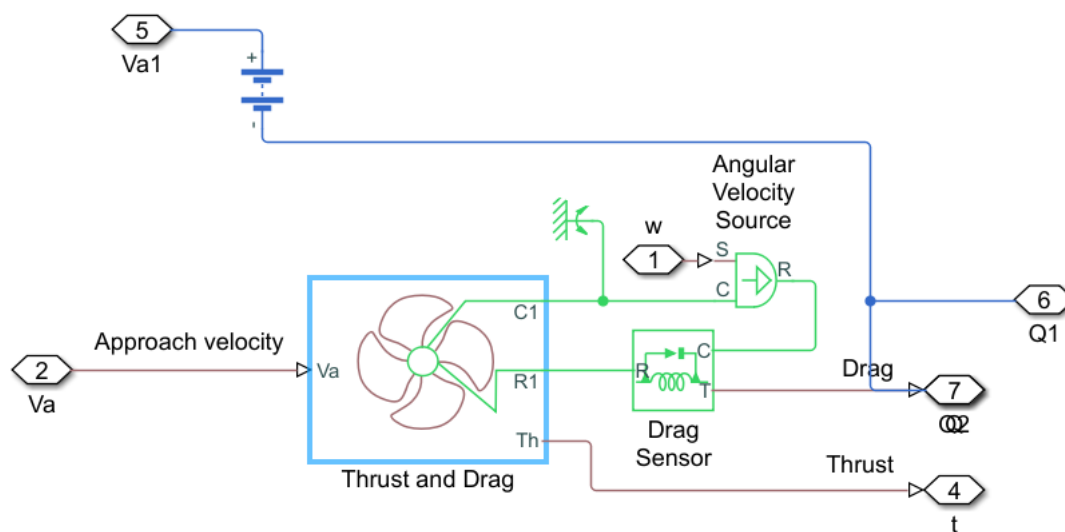
Εικόνα 4.2.29 Σύστημα έλικα.



Εικόνα 4.2.30 Υποσύστημα έλικα.

Παρατηρούμε αρχικά, ένα σύνολο στοιχείων με σκοπό την περιστροφή της προπέλας. Έχοντας τοποθετήσει άλλον ένα κόμβο μετατροπής έλικα (ώστε να δούμε τον έλικα να περιστρέφεται) προχωρούμε μια άρθρωση η οποία τοποθετείται μεταξύ του κινητήριου συστήματος και της προπέλας ώστε να επιτραπεί η αρμονική περιστροφή και των δύο. Το

σήμα που προκύπτει από την άρθρωση ενισχύεται και κωδικοποιείται με σκοπό την προβολή στην προσομοίωση. Για τον έλεγχο της δύναμης που παράγει χρησιμοποιείται ελεγκτής προπέλας ο οποίος δίνεται από το Simulink όπως φαίνεται στο σχήμα της εικόνας 4.2.31. Για να μπορούμε λοιπόν να ελέγχουμε την διαδικασία περιστροφής και δύναμης προώθησης συνδέουμε την προπέλα με ένα στοιχείο το οποίο θέτουμε ως αισθητήρα μέτρησης της απώθησης ώστε να δούμε αν η δύναμη προώθησης είναι μεγαλύτερη από την απώθηση. Εκεί βρίσκεται εφαρμογή μια πηγή γωνιακής ταχύτητας αλλά και μιας μπαταρίας η οποία λειτουργεί ως ελεγκτής. Το σύστημα αυτό λειτουργεί ως ηλεκτρονικός ελεγκτής ταχύτητας(esc) σχεδιασμένος με σταθερές τιμές. Τέτοιο ελεγκτή θα δούμε στο κεφάλαιο 6 όπου θα παρουσιαστεί το πειραματικό μέρος του τετρακοπτέρου. Στα στοιχεία Παξιμάδι, Μοτέρ, Βάση και Προπέλα περιέχονται τρισδιάστατα μοντέλα αντίστοιχα σχεδιασμένα ώστε να φαίνονται στη προσομοίωση. [40]

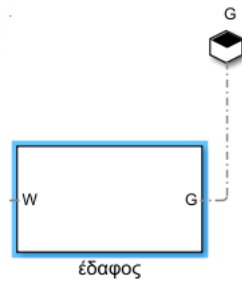


Εικόνα 4.2.31 Υποσύστημα Δύναμης προώθησης

Η παρουσίαση της προπέλας 1 είναι αρκετή για να καλύψει και τις υπόλοιπες 3. Αυτό συμβαίνει διότι η νοοτροπία κατασκευής της προπέλας θα είναι ίδια και στις υπόλοιπες 3 προπέλες πράγμα που ισχύει εφόσον δεν χρειάζεται κάτι περισσότερο. Η μόνη διαφορά είναι η περιστροφή του ζεύγους 1-3 σε σχέση με το ζεύγος προπελών 2-4. Αυτό επιτυγχάνεται με μια απλή αναστροφή πολικότητας της ατομικής μπαταρίας (η οποία λειτουργεί ως ελεγκτής λόγω των αισθητήρων που τοποθετήσαμε) ώστε να αντιστραφεί η περιστροφή της προπέλας 2 και 4. [40]

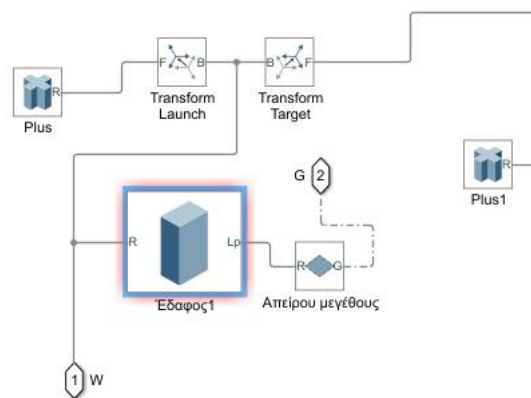
#### 4.2.4.4 Έδαφος

Με την έννοια έδαφος εννοούμε το χώρο στον οποίο εκτελείται η προσομοίωση και η πτήση του τετρακοπτέρου. Επιπλέον, θα μπορούσαμε να πούμε ότι το έδαφος η αλλιώς επίπεδο αναφοράς λειτουργεί ως μεγάλη βάση στην οποία μπορούμε να ‘πατήσουμε’ ώστε να δούμε την απογείωση, την πορεία και την προσγείωση του τετρακοπτέρου. Το σύστημα που ασχολείται με αυτό φαίνεται στην εικόνα 4.2.32.



Εικόνα 4.2.32 Σύστημα εδάφους

Ανοίγοντας το σύστημα μας εμφανίζεται το σχέδιο της εικόνας 4.2.33. Με το υποσύστημα αυτό μπορούμε να θέσουμε τρισδιάστατα σημεία απογείωσης και προσγείωσης προσαρμόζοντας της θέση τους σε σταθερό σημείο με τη χρήση άκαμπτου μετατροπέα θέσης xyz. Το έδαφος προκύπτει από ένα παραλληλόγραμμο το οποίο συνδέουμε σε κόμβο άπειρης επιφάνειας ώστε να αποφύγουμε τυχόν κενά που θα υπήρχαν κατά το compile. Το στοιχείο απείρου μεγέθους (infinite plane) παρέχεται από το Simulink ως μεμονωμένο μπλοκ.

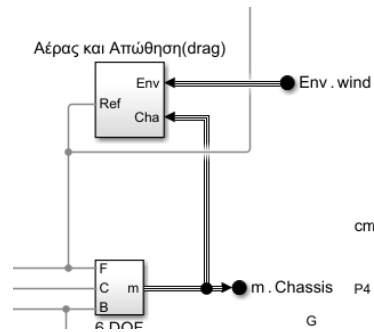


Εικόνα 4.2.33 Υποσύστημα εδάφους

Πάνω σε αυτό το σύστημα θα αναπαράγουμε και τον αέρα και τις δυνάμεις προώθησης τις οποίες θα αναλύσουμε στο υποκεφάλαιο 4.2.4.5.

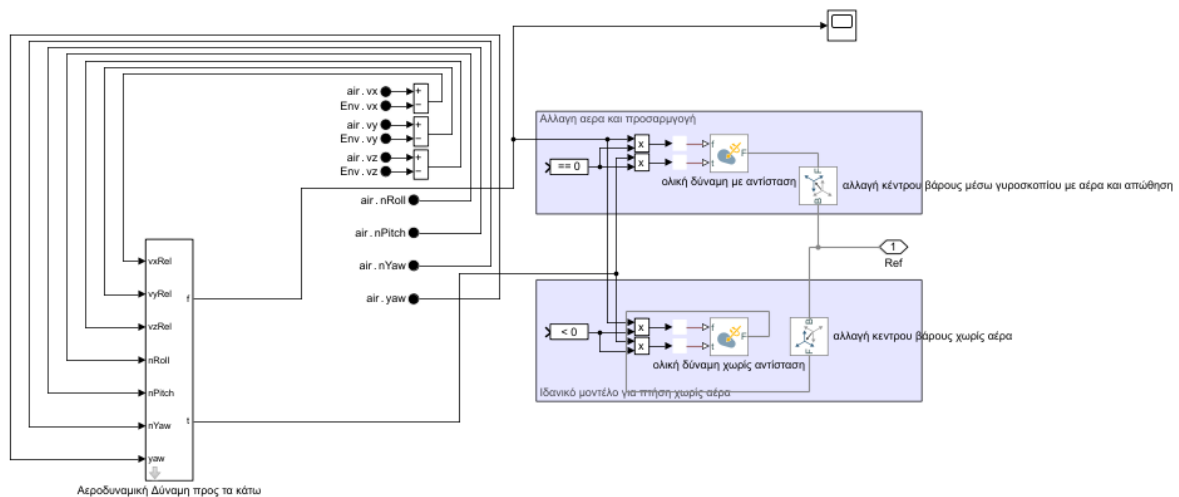
#### 4.2.4.5 Αέρας και απόωση

Κατά την υλοποίηση του μοντέλου μιλήσαμε για αντίσταση του αέρα και δύναμη απόωσης. Αυτές οι δυνάμεις δρουν αρνητικά στη πορεία ενός τετρακόπτερου με αποτέλεσμα τη μείωση της ευστάθειας του, της ταχύτητάς του και των ικανοτήτων του. Περιορισμός ικανοτήτων συνεπάγεται με δυσκολία κινήσεων και των λειτουργιών πτήσης Pitch, Yaw, Roll, Thrust. Το εξεικονιζόμενο σύστημα της εικόνας 4.2.31 μας δείχνει την έξοδο του συστήματος η οποία αντιστοιχεί σε bus που μελετάται σε άλλο στοιχείο ή κώδικα και την είσοδο την οποία είδαμε σε προηγούμενο σύστημα Ref.

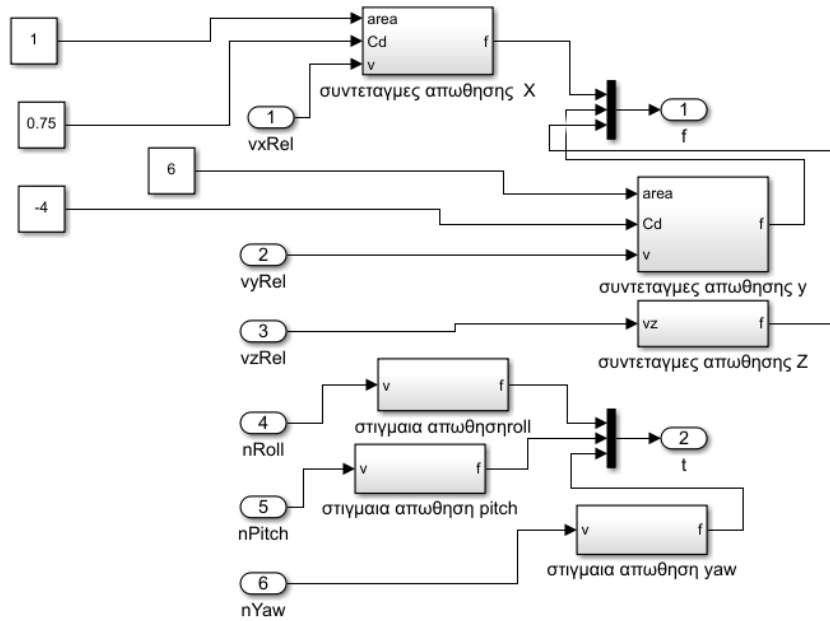


Εικόνα 4.2.34 Σύστημα Αέρα και Απώθησης

Με το άνοιγμα του συστήματος παρουσιάζεται το υποσύστημα της εικόνας 4.2.32. Οι bus εισόδου λειτουργούν εισέρχονται σε sum block το οποίο προσθέτει τα διανύσματα του αέρα και αφαιρεί τα διανύσματα που προέκυψαν από το σύστημα περιβάλλοντος. Κάθε παραγόμενο σήμα εισέρχεται σε υποσύστημα το οποίο αφορά την επίδραση της δύναμης απώθησης.

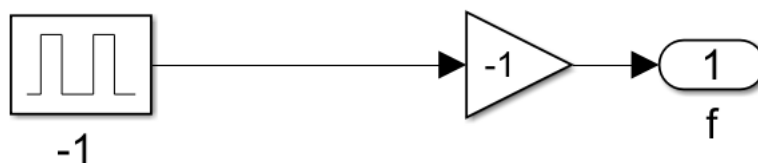


Εικόνα 4.2.35 Υποσύστημα Αέρα και απώθησης



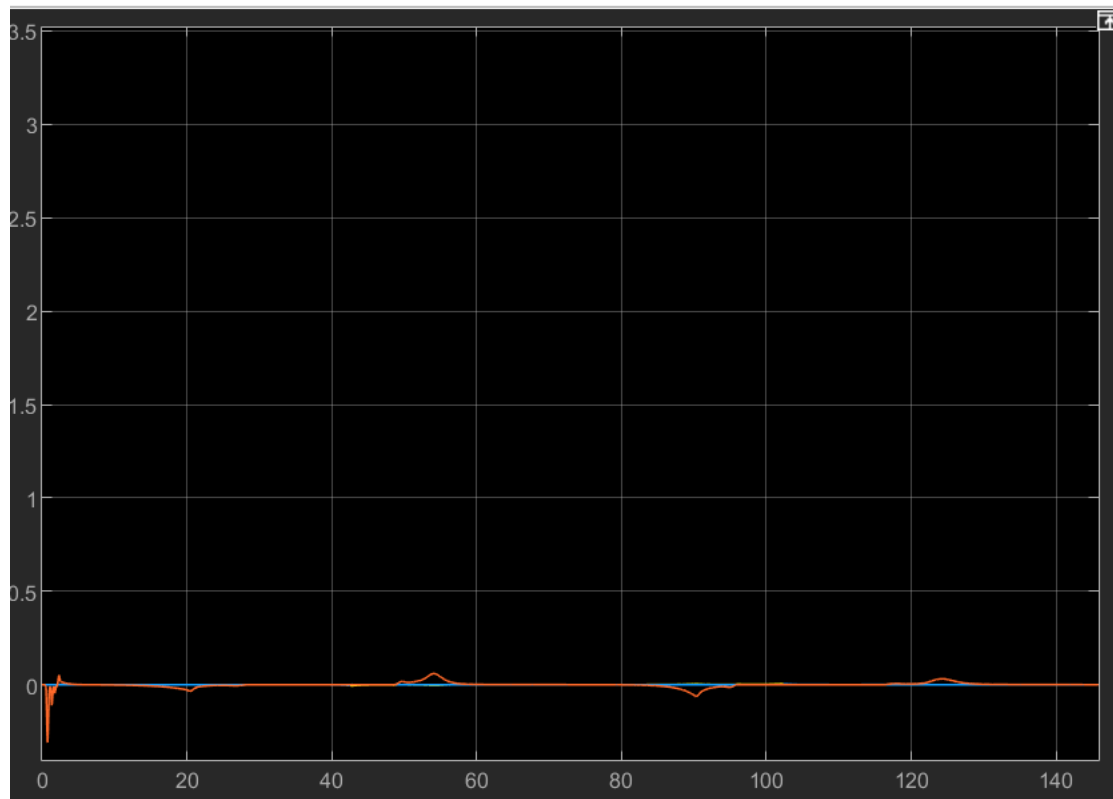
Εικόνα 4.2.36 Υποσύστημα Αεροδυναμικής Δύναμης προς τα κάτω

Παρατηρούμε αρχικά το σύνολο των τιμών που έχουν ενωθεί. Οι τιμές αυτές αφορούν τα αποτελέσματα των μετρήσεων με σκοπό την αιώρηση του drone αφού ξεπεράσει τη δύναμη απόωσης. Στο επίπεδο y η τιμή παίρνει αρνητικό πρόσημο διότι θέλουμε να δείξουμε την αντίθετη φορά της δύναμης απόωσης. Οι δυνάμεις αέρα και απόωσης ασκούνται σε πολλαπλά σημεία στην επιφάνεια του drone κάθε φορά δημιουργώντας την ανάγκη να φτιάξουμε σταθερά σημεία στα οποία θα εφαρμόζονται οι συγκεκριμένες δυνάμεις. Αυτό θα έχει ως αποτέλεσμα να πετύχουμε ευστάθεια κατά την απογείωση. Τα σήματα που εισέρχονται στα υποσυστήματα εξασθενίζονται με τη χρήση ενισχυτή τιμής -1 ώστε να μην έχουν μεγάλη επίδραση με τη πάροδο του χρόνου. Το υποσύστημα υπεύθυνο για τη λειτουργία αυτή το βλέπουμε στην εικόνα 4.2.34. Από το σχήμα μπορούμε να καταλάβουμε ότι κάθε χρονικό διάστημα -1 από το προηγούμενο το σήμα απόωσης και αντίστασης εξασθενεί. Στα υπόλοιπα υποσυστήματα ακολουθείται ακριβώς η ίδια νοοτροπία εκτός από το y στο οποίο ο ενισχυτής ενισχύει το σήμα κατά 1 (+1) με σκοπό να φθάσει σε μηδενική τιμή.



Εικόνα 4.2.37 Χρονικά μεταβλητό σύστημα εξασθένισης δύναμης απόωσης

Θα λέγαμε ότι μια τέτοια λειτουργία μας θυμίζει απλό φίλτρο χαμηλών συχνοτήτων και πράγματι έχει ίδια λειτουργία. Από τον παλμογράφο παίρνουμε το εξής γράφημα της εικόνας 4.2.35.



Εικόνα 4.2.38 Εξασθένηση δύναμης απόθησης συναρτήσει του χρόνου.

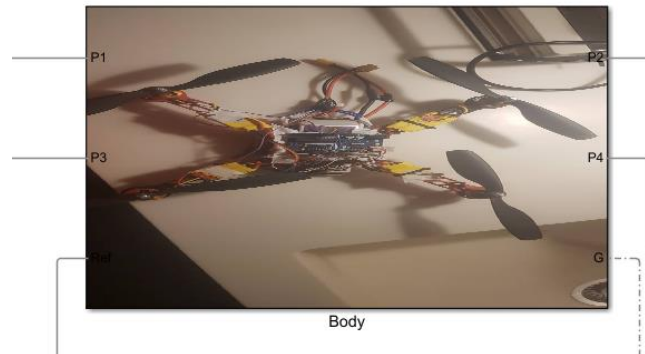
Βλέπουμε την αστάθεια λόγω αντίστασης αέρα και δύναμης απόθησης αυτή στα πρώτα 2 δευτερόλεπτα αφού είναι και η περίοδος την οποία περνάει για πρώτη φορά τα ύψη μέγιστου και ελάχιστου αέρα.

Το υπόλοιπο σύνολο στοιχείων αφορά την προσαρμογή κατά τον αέρα που έχουμε προγραμματίσει να έχει και την πτήση χωρίς αέρα δηλαδή το ιδανικό περιβάλλον πτήσης. Για να το πετύχουμε αυτό θέσαμε την τιμή εισόδου ως 0 με αποτέλεσμα να δημιουργείται αστάθεια με το ευσταθές σήμα που έρχεται από την έξοδο του στοιχείου “Αεροδυναμική δύναμη προς τα κάτω” και μια τιμή η οποία δέχεται τιμή μικρότερη του 0 μέχρι -1 και πολλαπλασιάζεται με τη χρήση πολλαπλασιαστών με τη τιμή 1. Προκύπτει λοιπόν η τιμή -1 η οποία με τη χρήση ενός μετατροπέα το σήμα μετατρέπεται στην απόλυτη τιμή αυτού δηλαδή 1. Μέσω στοιχείου προσομοίωσης αντίστασης αέρα μπορούμε να δούμε στην προσομοίωση (Κεφάλαιο 5) την αστάθεια και ύστερα την εξασθένηση αυτής.

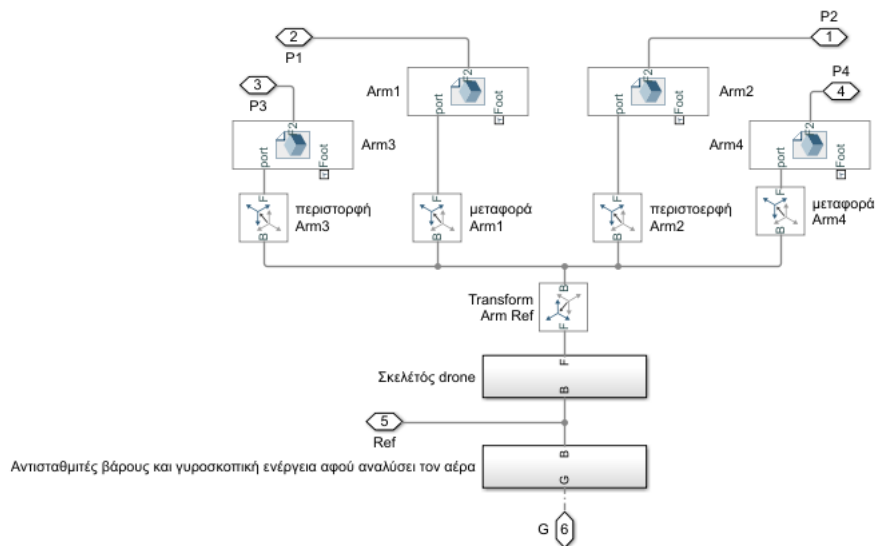
#### 4.2.4.6 Σκελετός

Έχοντας αναλύσει γραφικά, αναλογικά, μαθηματικά και ψηφιακά τις δυνάμεις που θα δέχεται το τετρακόπτερο κατά την διάρκεια της προσομοίωσης έχει έρθει η ώρα να

αναλύσουμε το σκελετό του τετρακοπτέρου. Ο σκελετός του τετρακοπτέρου αποτελεί κύριο θεμέλιο για το ‘χτίσιμο’ ενός drone το οποίο θα καταφέρει να κινείται ελεύθερα στο έδαφος που υλοποιήθηκε στο κεφάλαιο 4.2.4.4.



Εικόνα 4.2.39 Σύστημα περιστροφής και ελέγχου σκελετού τετρακοπτέρου



Εικόνα 4.2.40 Υποσύστημα σκελετού του drone

Για να μπορεί το τετρακόπτερο να έχει μια σταθερή πορεία και να ‘μάθει’ να συμπεριφέρεται ανάλογα με τις δυνάμεις που το ασκούνται θα μπορούσαμε να χρησιμοποιήσουμε ένα υποσύστημα το οποίο θα αντισταθμίζει τη δύναμη με τη χρήση μεταφοράς βάρους του drone. Αυτό απαιτεί ένα ηλεκτρονικό γυροσκόπιο το οποίο θα θέτει σε μέγιστη λειτουργία τα κινητήρια συστήματα που βρίσκονται αντίθετα με τον αέρα. Με την επιτάχυνση των κινητήριων συστημάτων το τετρακόπτερο θα κάνει μια κίνηση περίπου 45 μοιρών αντίθετα με τη κατεύθυνση του αέρα. Για το σκελετό χρησιμοποιήθηκαν τρισδιάστατα σχέδια υλοποιημένα στο πρόγραμμα CATIA όπως φαίνονται στην εικόνα 4.2.41.





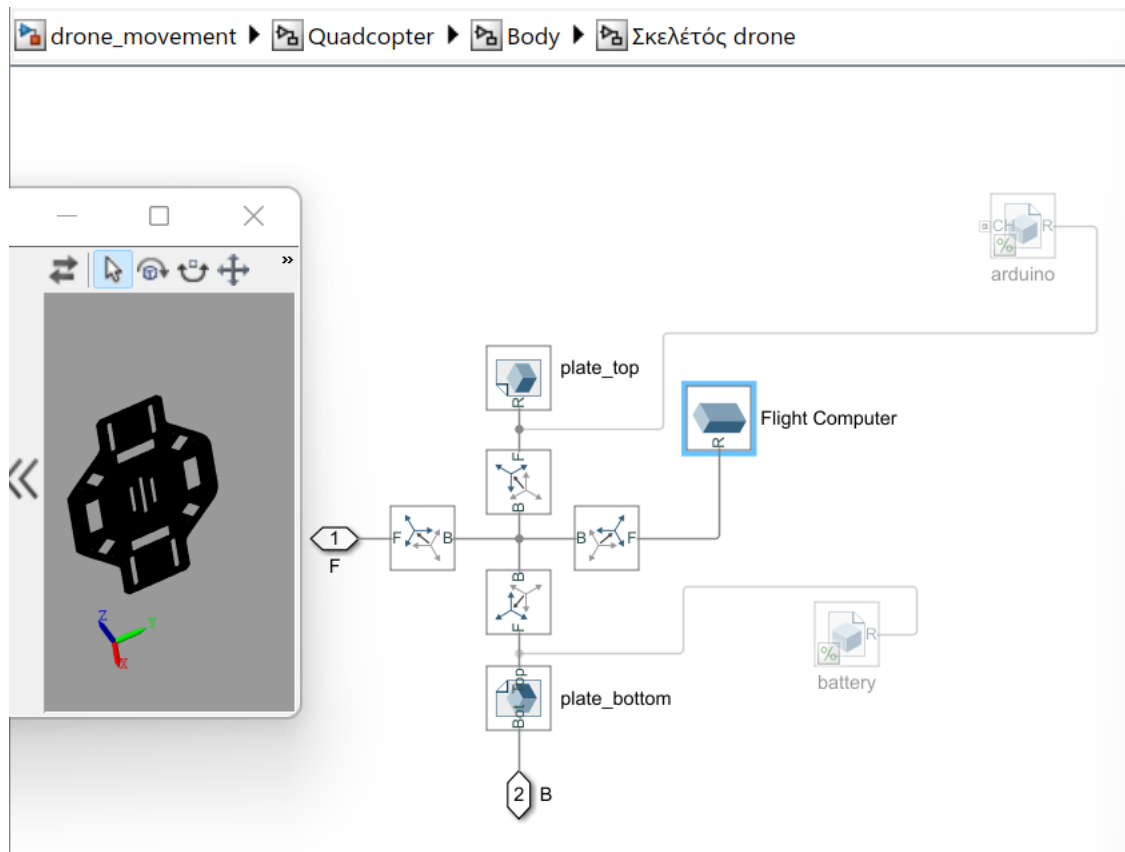
Εικόνα 4.2.41 Τρισδιάστατο μοντέλο χεριού συγκράτησης ESC και brushless motor

Με τη χρήση γωνιακών κόμβων ή αλλιώς στοιχεία γωνιακής μετατροπής θέσης και με την κατάλληλη επιλογή του σημείου τοποθέτησης μπορούμε να συνδέσουμε τα χέρια του τετρακοπτέρου με το βασικό σκελετό. Οι γωνίες που έχουν επιλεγεί για να καταφέρουν να κάνουν εφικτή την σύνδεση των τεσσάρων χεριών συγκράτησης είναι κατανεμημένες στους άξονες x, y και z, μετρημένες πάντα σε μοίρες.

Arm	x(DEG)	y(DEG)	z(DEG)
1	90	0	0
2	90	0	-90
3	90	0	90
4	90	0	180

Πίνακας 4.2.1 Αναλυτική επεξήγηση μοιρών για τη τοποθέτηση χεριών

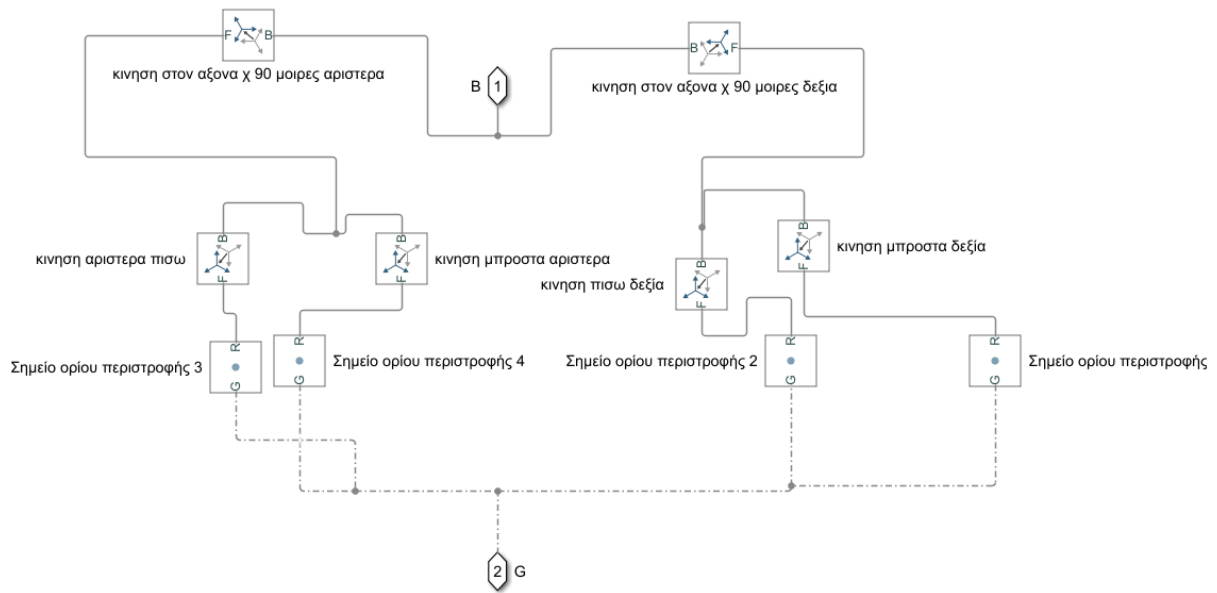
Στο Πίνακα 4.2.1 βλέπουμε σταθερή θέση του x και του y στις 90 μοίρες αντίστοιχα. Αυτό που αλλάζει θα είναι ο άξονας z καθώς θέλουμε σε ένα τρισδιάστατο χώρο τα χέρια να σχηματίζουν έναν σταυρό. Έχοντας τοποθετήσει τις θέσεις κατάλληλα για το σχηματισμό σταυρού του οποίου οι κορυφές ισαπέχουν μεταξύ τους, μπορούμε να συνδέσουμε τον σκελετό του drone. Το υποσύστημα του σκελετού που υλοποιήθηκε ανάλογα για την περίπτωση των χεριών φαίνεται στην εικόνα 4.2.42.



Εικόνα 4.2.42 Υποσύστημα σκελετού και σκελετός.

Έχοντας ως βάση, το τρισδιάστατο σχέδιο της κάτω πλάκας στην οποία συνδέονται τα χέρια του τετρακοπτέρου μπορούμε με τη χρήση των στοιχείων γωνιακής μετατροπής (χωρίς περιορισμό γωνίας) να επιτρέψουμε την κίνησή του στο ψηφιακό περιβάλλον προσομοίωσης.

Τελευταίο σημείο και κρίσιμο ως προς την κατασκευή του ο αντισταθμιστής βάρους-υψομέτρου και η σύνδεση αυτού με το υπόλοιπο σύστημα. Για να γίνει ο έλεγχος της ευστάθειας του τετρακοπτέρου χρησιμοποιούμε κόμβους οι οποίοι επιτρέπουν την εναλλαγή θέσεων στο χώρο προσομοίωσης. Οι αλλαγές αυτές γίνεται είτε με περιστροφή του drone είτε με αύξηση των στροφών των κινητήριων συστημάτων. Τα στοιχεία τα οποία χρησιμοποιήθηκαν για το υποσύστημα αντιστάθμισης είναι οι γωνιακοί μετατροπείς της εικόνας 4.2.43.



Εικόνα 4.2.43 Υποσύστημα αντιστάθμισης βάρους-υψομέτρου

Στην παραπάνω εικόνα 4.2.43 παρατηρούμε τους γωνιακούς μετατροπείς που τοποθετήθηκαν χωρίς επιπλέον παραμετροποίηση ώστε να λάβει τη τιμή none. Η τιμή none σημαίνει ότι έχουμε θέσει τις γωνίες  $0^{\circ}$ - $360^{\circ}$ . Η οριζόντια περιστροφική κίνηση έχει λάβει περιοριστές 90 μοιρών αριστερά και δεξιά με αποτέλεσμα κατά την προσομοίωση το drone να κινείται συνολικά σε ένα εύρος 180 μοιρών το οποίο του επιτρέπει να πραγματοποιήσει τη λειτουργία πτήσης yaw. Για τον έλεγχο της κίνησης αυτής τοποθετήθηκε οριακό σημείο στα άκρα των χεριών. (βλέπε εικόνα 4.2.43)

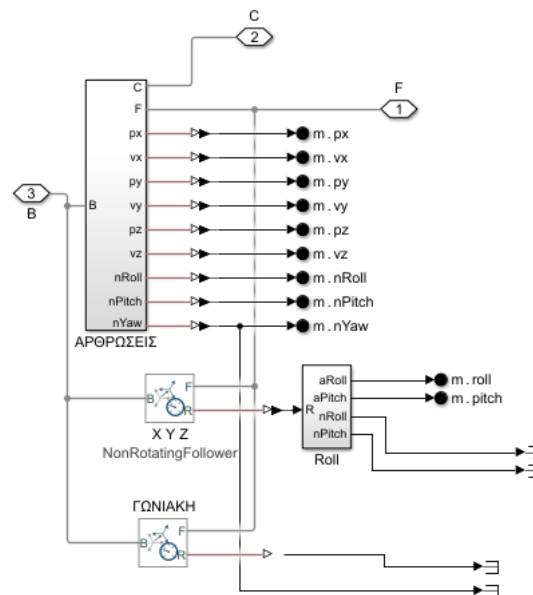
#### 4.2.4.7 Βαθμοί ελευθερίας κινήσεων



Εικόνα 4.2.44 Σύστημα ελευθερίας κινήσεων

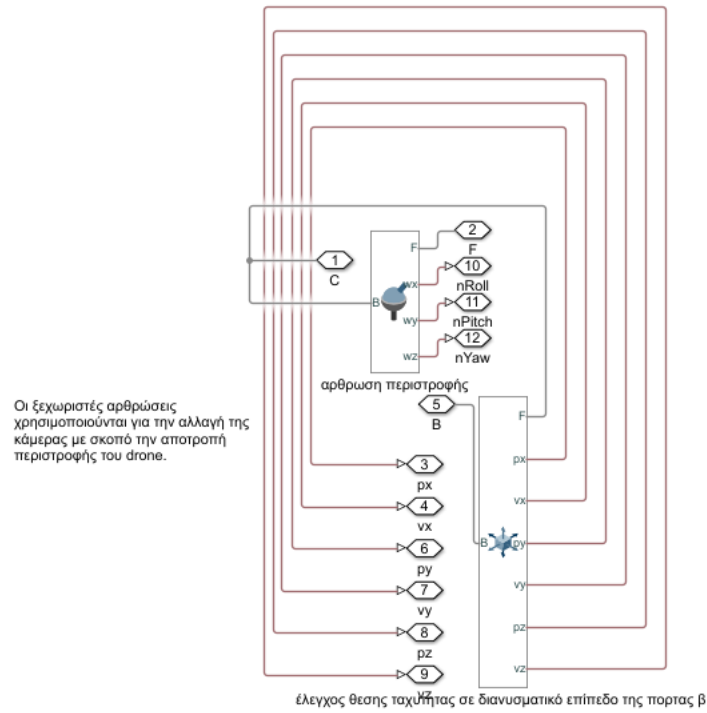
Το στοιχείο το οποίο θα αναλύσουμε στο υποκεφάλαιο αυτό είναι το 6 DOF. Το 6 DOF είναι συντομογραφία για το 6 Degrees Of Freedom. Στα ελληνικά αποδίδεται 6 βαθμοί ελευθερίας και αφορά την ελευθερία κινήσεων που έχει το drone σε συνδυασμό με τη κάμερα μέσα στο χώρο τον οποίο υλοποιείται η προσομοίωση. Οι έξι βαθμοί ελευθερίας αναφέρονται στην ελευθερία κίνησης ενός άκαμπτου σώματος σε τρισδιάστατο χώρο. Συγκεκριμένα, το σώμα είναι ελεύθερο να αλλάξει θέση ως προς τα εμπρός/πίσω, πάνω/κάτω, αριστερά/δεξιά σε τρεις κάθετους άξονες, σε συνδυασμό με αλλαγές στον προσανατολισμό μέσω περιστροφής γύρω από τρεις κάθετους άξονες, που συχνά ονομάζονται εκτροπή, βήμα και κύλιση. Το υποσύστημα που εμπεριέχεται σε αυτό της εικόνας 4.2.44 είναι αυτό της εικόνας 4.2.45. Εκεί παρατηρούμε χρήση κόμβων που λειτουργούν ως αρθρώσεις οι οποίες θα κάνουν εφικτή την ευελιξία κινήσεων στο χώρο. Ελευθερία κινήσεων παρέχουμε και στην ίδια την κάμερα αφού χρησιμοποιούνται άμεσες συνδέσεις με πόρτες εξόδου της κάμερας. Δηλαδή, οι έξοδοι της κάμερας και οι διανυσματικές τιμές που έχουμε λάβει λειτουργούν ως είσοδοι του

υποσυστήματος αυτού. Οι τιμές αυτές μέσω των αρθρώσεων ‘‘ελευθερώνονται’’ με αποτέλεσμα να μπορούν να κινηθούν σε οποιοδήποτε σημείο στο τρισδιάστατο περιβάλλον. Στο υποσύστημα των αρθρώσεων συνδέσαμε όλες τις πόρτες που έχουν άμεση σχέση με τιμές από τον κώδικα του συστήματος οποίος θα παρέχεται για επεξεργασία στο τέλος αυτής της διπλωματικής. Για να μπορούμε να παρακολουθούμε την κίνηση στους άξονες XYZ τοποθετήσαμε ένα αισθητήρα αλλαγής θέσης ο οποίος κάθε φορά που αλλάζει η θέση του drone δίνεται ανάλογο σήμα για μετατροπή λειτουργίας πτήσης. Δηλαδή, μπορούμε μέσω αυτού του αισθητήρα να καταλαβαίνουμε τι η κίνηση κάνει κάθε φορά το μη επανδρωμένο αεροσκάφος το οποίο θα προσομοιώσουμε.

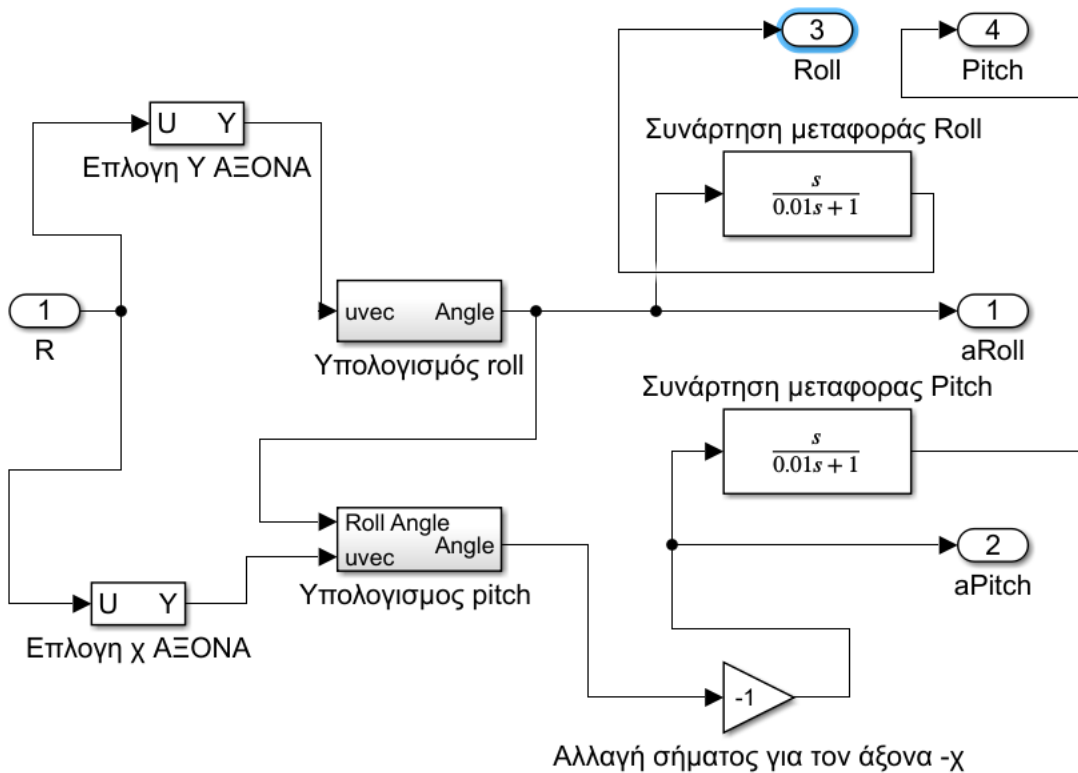


Εικόνα 4.2.45 Υποσύστημα για το 6DOF

Για το σύστημα των αρθρώσεων προσθέσαμε κόμβους οι οποίοι έχουν άμεση σχέση με μηχανικά εξαρτήματα ονόματι σφαιρικές αρθρώσεις όπως φαίνονται στην εικόνα 4.2.46 Με αποτέλεσμα οι πόρτες εξόδου 2, 10, 11, 12 να μπορούν να κινούνται και να περιστρέφονται ελεύθερα στο χώρο. Οι πόρτες αυτές είναι συνδεδεμένες με την κάμερα το σκελετό και τα χέρια του drone αντίστοιχα. Η πόρτα β είναι συνδεδεμένη με κόμβο άρθρωσης καρτεσιανού τύπου ο οποίος χρησιμοποιείται για τον έλεγχο της θέσης και της ταχύτητας του drone σε τρισδιάστατο 3 αξονικό επίπεδο XYZ. Οι ξεχωριστές αρθρώσεις χρησιμοποιούνται για την αλλαγή της θέσης της κάμερας και άρα της οπτικής γωνίας που μας παρέχετε, και για τους βαθμούς ελευθερίας κινήσεων. Στο υποσύστημα περιστροφής περιέχεται ένας κόμβος ο οποίος επιτρέπει τον υπολογισμό του Roll και Pitch με σκοπό τη σταθεροποίηση του τετρακοπτέρου κατά την απογείωσή του (εικόνα 4.2.47).



Εικόνα 4.2.46 Υποσύστημα αρθρώσεων



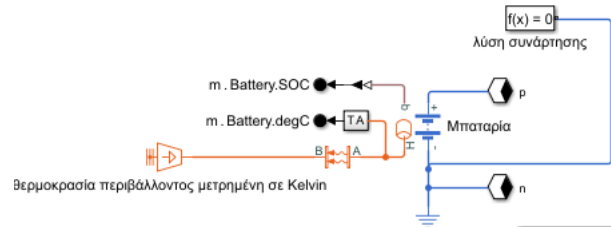
Εικόνα 4.2.47 Υποσύστημα στοιχείου Roll

Κατά τον υπολογισμό της περιστροφής χρειαζόμαστε και τον υπολογισμό των άλλων λειτουργιών πτήσης ώστε να μπορούμε να συνδέσουμε άμεσα τα στοιχεία. Αυτό θα βοηθήσει

στην καλύτερη προβολή της τροχιάς που θα ακολουθήσει το μη επανδρωμένο αεροσκάφος στο περιβάλλον προσομοίωσης. Για το σκοπό αυτό χρειαζόμαστε 4 σήματα εκ των οποίων τα 2 αφορούν τις συναρτήσεις μεταφοράς του Roll και του Pitch και τα άλλα 2 τη γωνία στην οποία θα εκτελούν τις κινήσεις αυτές.

#### 4.2.4.8 Μπαταρία και τροφοδοσία κινητήριων συστημάτων

Για την τροφοδοσία απαιτείται μπαταρία η οποία θα κάνει εφικτή τη πτήση.

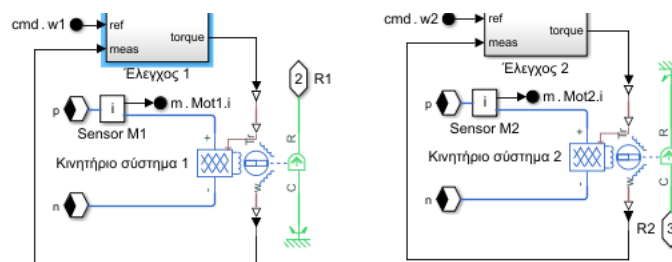


4.2.48 Σύστημα τροφοδοσίας τετρακοπέρου

> Nominal voltage, Vnom	11.1	V
Current directionality	Disabled	
> Internal resistance	2e-2	Ohm

#### 4.2.49 Τάση και αντίσταση μπαταρίας

Στις παραπάνω εικόνες παρατηρούμε τη συνδεσμολογία τις μπαταρίες καθώς και τις ονομαστικές τιμές τις οποίες έχουμε θέσει κατά τη διάρκεια υλοποίησής του. Όλες οι τιμές οι οποίες έχουν υπολογιστεί θα χρειαστούν για την υλοποίηση ενός πραγματικού drone το οποίο θα δούμε στο κεφάλαιο 6. Για την τροφοδοσία χρησιμοποιήσαμε τον κόμβο που δίνει το πρόγραμμα προσομοίωσης με όνομα battery και το συνδέσαμε ανέπαφα με τις εισόδους των συστημάτων που απαιτούν ρεύμα για τη λειτουργία τους. Τέτοια συστήματα είναι οι κινητήρες, η πλακέτα προγραμματισμού, το ηλεκτρονικό γυροσκόπιο, ηλεκτρονικοί ελεγκτές ταχύτητας και ο δέκτης ο οποίος λαμβάνει σήμα από τον πομπό επιτάχυνσης. για τη δημιουργία μπαταρίας η οποία θα έχει μεταβολή στην τάση χρησιμοποιήθηκε κώδικας ο οποίος τίθεται ως η είσοδος σε έναν αισθητήρα θερμοκρασίας. Αυτός ο αισθητήρας παρέχει πληροφορίες για τη συνδυασμένη θερμοκρασία μεταξύ μπαταρίας και περιβάλλον (όταν λέμε περιβάλλον εννοούμε το περιβάλλον προσομοίωσης του προγράμματος που ασχολούμαστε). για το κινητήριο σύστημα χρησιμοποιήθηκε ο κόμβος Motor and Drive τον οποίο παρέχει το Simulink.

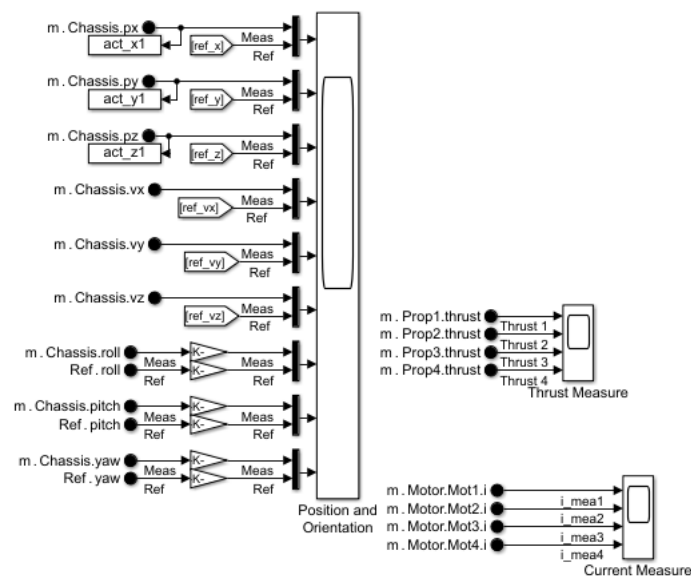


Εικόνα 4.2.50 Κινητήριο σύστημα

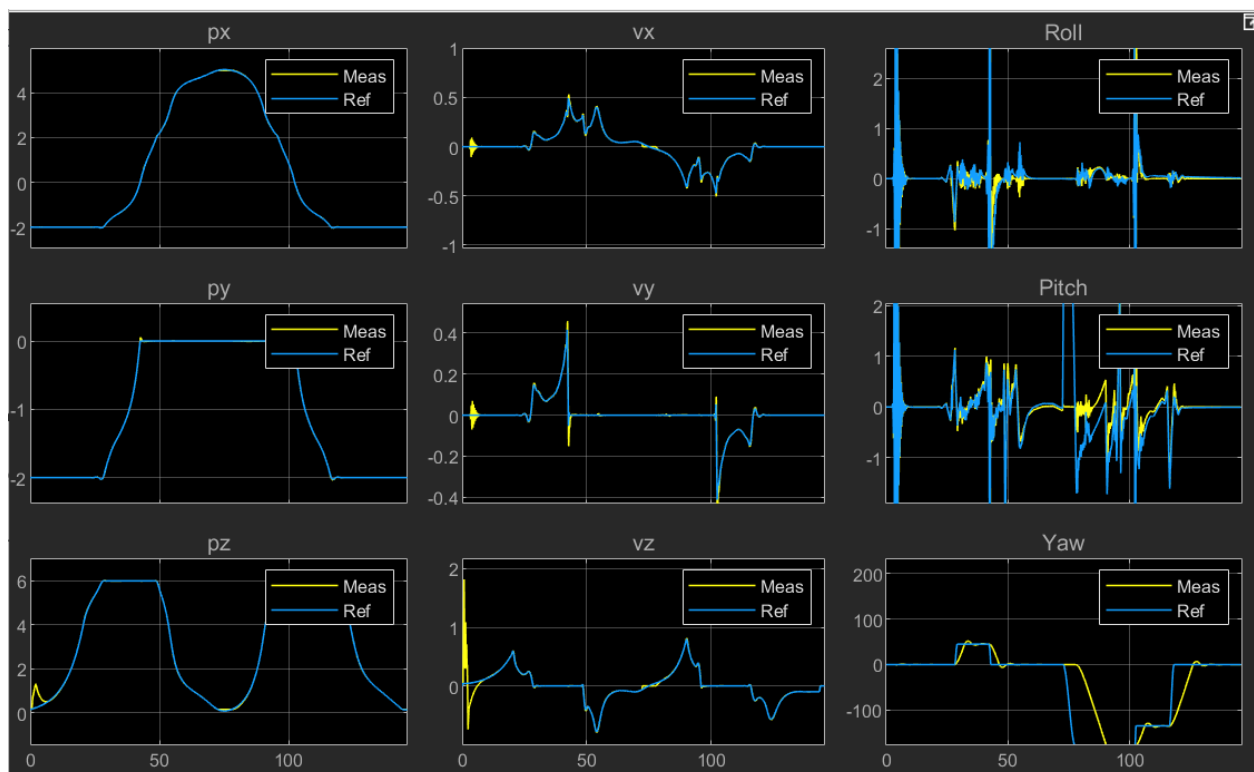
η αλλαγή στην περιστροφή μεταξύ του κινητήρα ένα και του κινητήρα 2 γίνεται με αλλαγή θέσεις της πόρτας 01&02 αντίστοιχα για να γίνει εφικτή η απογείωση του αεροσκάφους. μεταξύ του κινητήρα 3 και 4 ισχύει η ίδια ακολουθία δηλαδή η αντιστροφή θέσεις της πόρτας εξόδου. Για να μπορέσει ο κινητήρας να έχει άμεση επαφή με την μπαταρία χρησιμοποιούνται κόμβοι Connection Label οι οποίοι συνδέουν άμεσα πόρτες ανέπαφα μεταξύ τους. Με αυτό τον τρόπο το ρεύμα διαμοιράζεται ανάλογα σε κάθε ξεχωριστό εξάρτημα του αεροσκάφους.

#### 4.2.5 Παλμογράφος ανάλυσης συστήματος

Για την παρακολούθηση τυχόν σφαλμάτων η προβλημάτων που δημιουργηθούν χρησιμοποιούνται ψηφιακοί παλμογράφοι τους οποίους συνδέουμε με όλες τις πόρτες εξόδου που έχουμε προηγουμένως δημιουργήσει. Από αυτές τις πόρτες χρειάζεται να πάρουμε μόνο τις πόρτες τις οποίες έχουμε μετατρέψει από το διανυσματικό επίπεδο στο αριθμητικό. Με αυτή τη μετατροπή μπορούμε να καταλάβουμε κάθε σήμα πώς συμπεριφέρεται σε ένα μη γραμμικό περιβάλλον.



Εικόνα 4.2.50 Σύστημα προβολής αποτελεσμάτων πορτών εξόδου

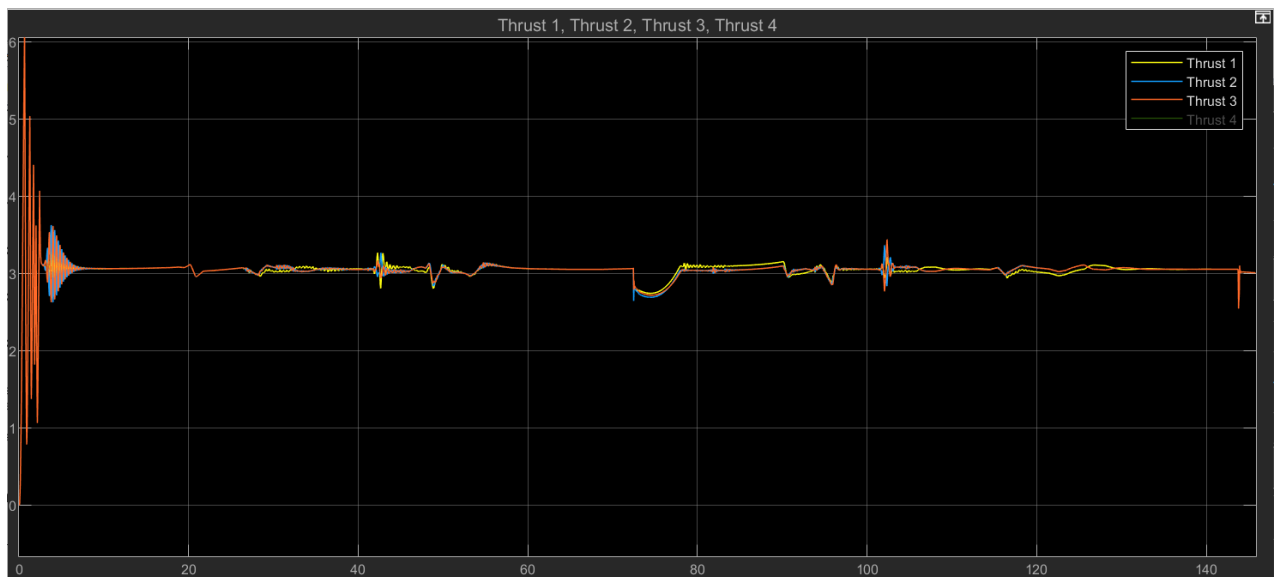


Εικόνα 4.2.51 Γράφημα Θέσης-Προσανατολισμού(μοίρες-σημεία) για κάθε άξονα και λειτουργία πτήσης ξεχωριστά

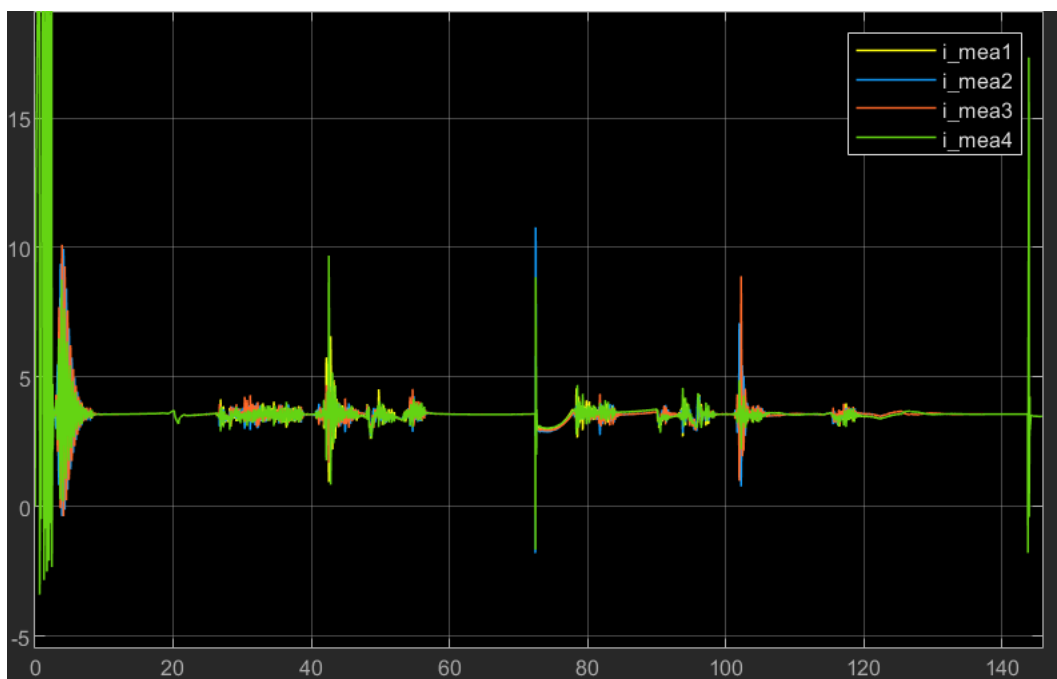
Στα γραφήματα της εικόνας 4.2.51 παρατηρούμε την αλλαγή θέσεις του αεροσκάφους συνάρτηση του προσανατολισμού δηλαδή των σημείων που έχουμε τοποθετήσει στο μοντέλο. Επίσης στην τρίτη κατά σειρά στήλη βλέπουμε το πότε ενεργοποιούνται οι λειτουργίες πτήσης pitch, yaw και roll καθώς και το χρονικό διάστημα που εκτελούνται. Αυτό βέβαια θα το καταλάβουμε καλύτερα αφού παρακολουθήσουμε την ίδια την προσομοίωση. Για να μπορούμε να δούμε και την προώθηση που παρέχουν τα 4 κινητήρια συστήματα τα οποία είναι συνδεδεμένα με τις προπέλες τους θα πρέπει να τοποθετήσουμε στις πόρτες εξόδου της προώθησης παλμογράφους οι οποίοι θα έχουν άμεση σύνδεση μεταξύ τους. Για να απλοποιήσουμε το σύστημα θα μπορούσαμε να τοποθετήσουμε στις πόρτες εξόδου ένα παλμογράφο ο οποίος θα προβάλλει και τις 4 δυνάμεις ταυτόχρονα. Τα 4 γραφήματα παρουσιάζονται στην εικόνα 4.2.51. για να επαληθεύσουμε την ορθότητα της δύναμης προώθησης μπορούμε βλέποντας το γράφημα να θέσουμε ως κριτήριο τη σύμπτωση των γραφικών παραστάσεων που προκύπτουν. Αν και τα 4 κινητήρια συστήματα παρέχουν παρόμοιες γραφικές παραστάσεις καταλαβαίνουμε ότι το σύστημα λειτουργεί ορθά. Λόγω των λειτουργιών πτήσης θα έχουμε μικρές διαφορές στην απεικόνιση των γραφικών παραστάσεων οι οποίες όμως δεν πρέπει να απέχουν περισσότερο από άλλες. Ένας εύκολος τρόπος για να ελέγξουμε αριθμητικά αυτό το πρόβλημα είναι με το να δούμε τις κορυφές των γραφικών παραστάσεων καθώς και τα τοπικά μέγιστα και τοπικά ελάχιστα που προκύπτουν. Αν αυτά είναι περίπου στο ίδιο σημείο τότε καταλαβαίνουμε ότι το σύστημα μας αποφεύγει τις παρασιτικές τιμές με επιτυχία. Για να μπορούμε να δούμε η διέλευση του ρεύματος μέσα από τους ηλεκτρονικούς ελεγκτές ταχύτητας και από εκεί στα κινητήρια συστήματα τοποθετούμε παλμογράφο ο οποίος θα έχει ως εισόδους τα ρεύματα τα οποία δέχεται κάθε κινητήριο σύστημα. Σε αυτή την περίπτωση οι γραφικές παραστάσεις θα έχουν αρκετά μεγάλες διαφορές λόγω των αυξομειώσεων που χρειάζεται κάθε κινητήριο σύστημα για να



εκτελέσει κινήσεις που απαιτούνται. Για παράδειγμα στην περίπτωση απογείωσης το ρεύμα θα τεθεί σε μέγιστη τιμή και στην περίπτωση προσγείωσης θα πρέπει να υπάρχει η σταδιακή μείωση του. Τα γραφήματα στα οποία αναφερθήκαμε παρουσιάζονται στις εικόνες 4.2.51 και 4.2.52.



Εικόνα 4.2.51 Γράφημα Προώθησης-Χρόνου



Εικόνα 4.2.52 Ρεύμα που διαρρέει τα ESC κατά την πτήση.

## 5. Ψηφιακή Προσομοίωση Μοντέλου Τετρακόπτερου

Με την ολοκλήρωση του σχεδιασμού του μοντέλου θα προχωρήσουμε στο επόμενο σημαντικό κομμάτι της διπλωματικής εργασίας το οποίο αφορά την ψηφιακή προσομοίωση του στο περιβάλλον προγραμματισμού και σχεδιασμού. Με την έννοια ψηφιακή προσομοίωση εννοούμε την αναπαράσταση λειτουργίας ενός πραγματικού ή φανταστικού συστήματος. Για να γίνει αυτό προϋποθέτει τη χρήση μοντέλων τα οποία αποτυπώνουν τα βασικά χαρακτηριστικά του επιλεγμένου συστήματος. Για να πραγματοποιηθεί η έναρξη της ψηφιακής προσομοίωσης χρειάζεται το μοντέλο μας να μην έχει κενές εισόδους. Επιπλέον θα πρέπει ο κώδικας που έχουμε φτιάξει να συμβαδίζει με το μοντέλο και να συμπίπτουν οι παράμετροι που έχουμε θέσει στα εξαρτήματα που φτιάξαμε κατά το σχεδιασμό. Με την έναρξη του compile θα μας εμφανιστεί ο χρόνος και η διαδικασία επεξεργασίας μοντέλου και κώδικα. [43] [57]

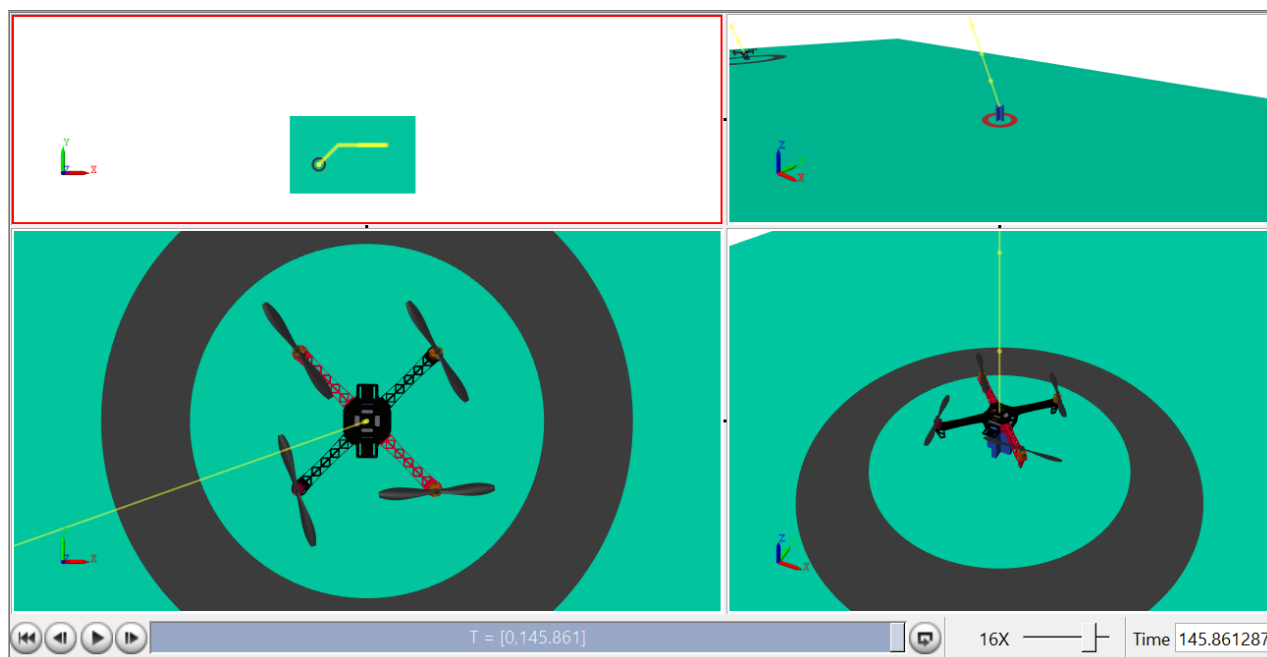


Εικόνα 5 Χρόνος πραγματοποίησης διαδικασίας

Στην εικόνα 5.1 μπορούμε να δούμε το χρόνο υλοποίησης της διαδικασίας και να θέσουμε την ταχύτητα με την οποία εκτελείται η διαδικασία.

### 5.1 Περιβάλλον προσομοίωσης για συστήματα μηχανικών

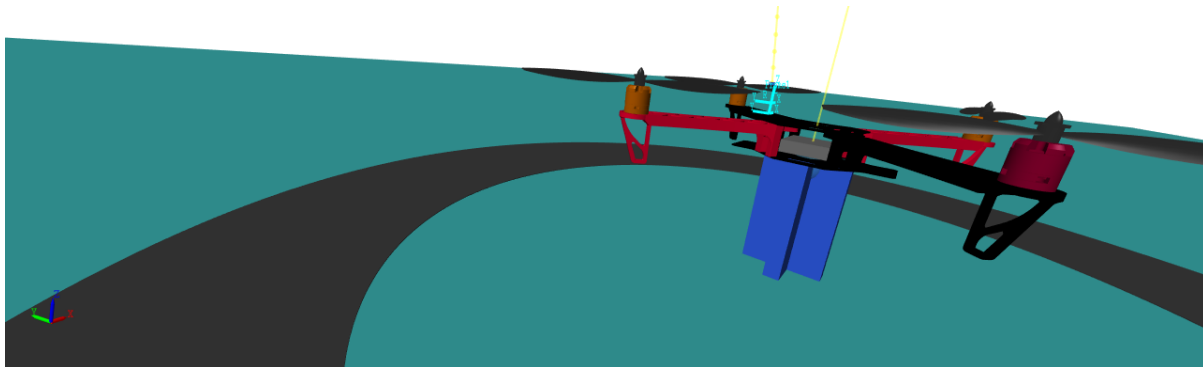
Στη περίπτωση επιτυχούς σύνδεσης του κώδικα και του μοντέλου προκύπτει το περιβάλλον της εικόνας 5.1.



Εικόνα 5.1 Περιβάλλον προσομοίωσης για συστήματα μηχανικών

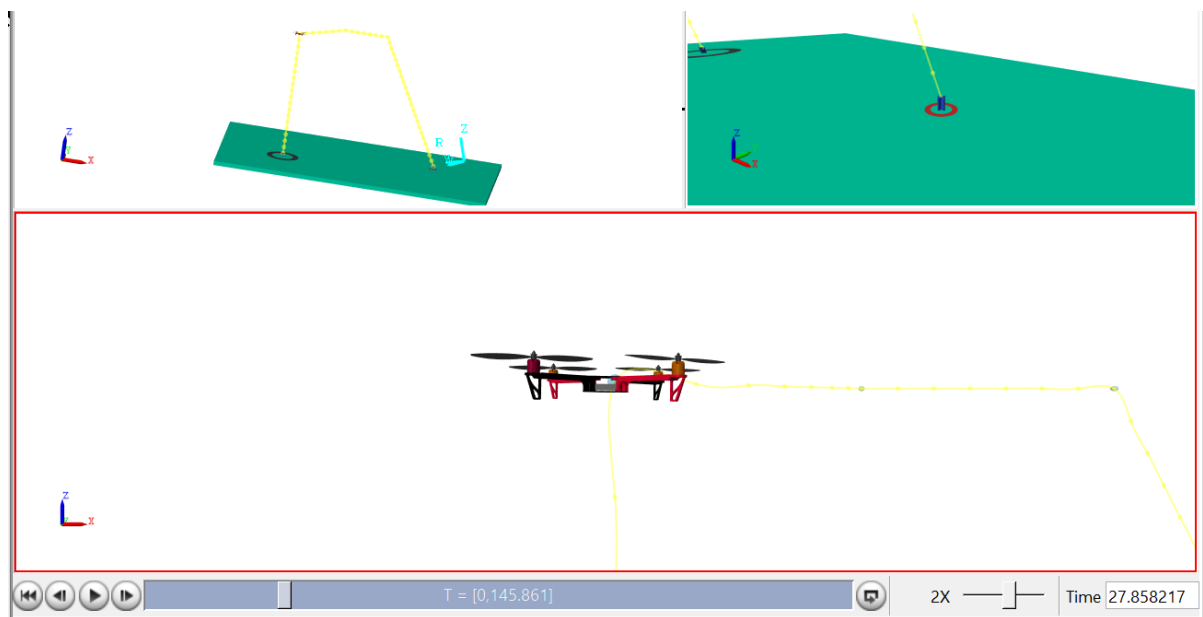
Στη περίπτωση που εμφανιστεί το περιβάλλον μηχανικών της εικόνας 5.1 σημαίνει ότι το compile ήταν επιτυχής. Στις τέσσερις περιπτώσεις παρατηρούμε την πανοραμική όψη της κάμερας, στην δεξιά πάνω υπάρχει κάμερα σταθερού σημείου, στην τρίτη κατά σειρά παρατηρείται κάμερα η οποία ακολουθεί την προκαθορισμένη τροχιά και στη τελευταία

οπτική κάμερα παρατηρούμε την οπτική του drone από τη δεξιά πλευρά του εδάφους. [43] [57]



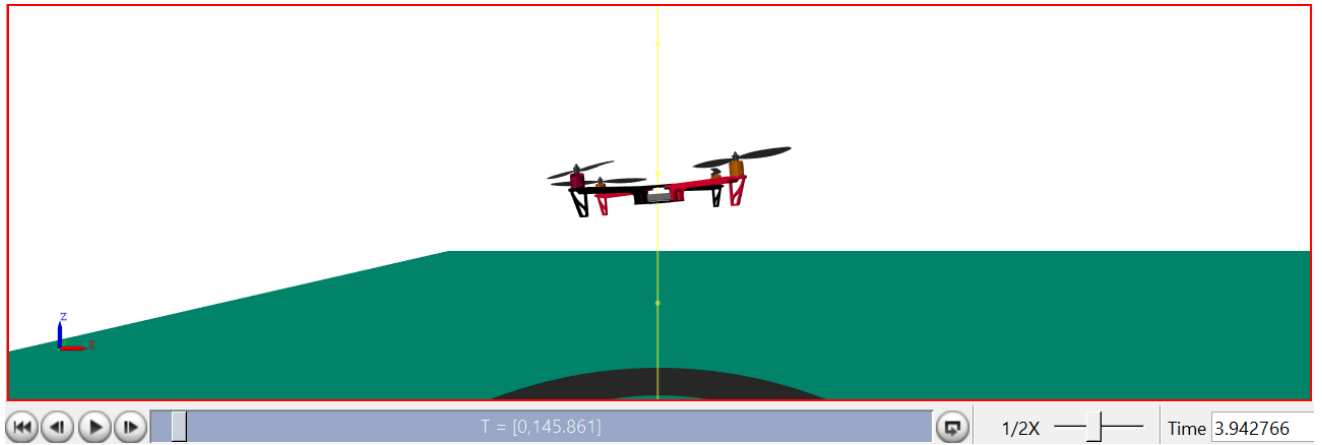
Εικόνα 5.1.1 Φωτογραφία του τετρακοπτέρου κατά την αδράνεια

Στην εικόνα 5.1.1 παρατηρούμε μια κοντινή φωτογραφία από το σημείο εκκίνησης του τετρακοπτέρου το οποίο ηρεμεί πάνω σε βάση στήριξης. Για να αλλάξουμε τη κάμερα που έχουμε μπορούμε μέσω του μοντέλου να τροποποιήσουμε τις γωνίες και να λάβουμε διαφορετικά αποτελέσματα.

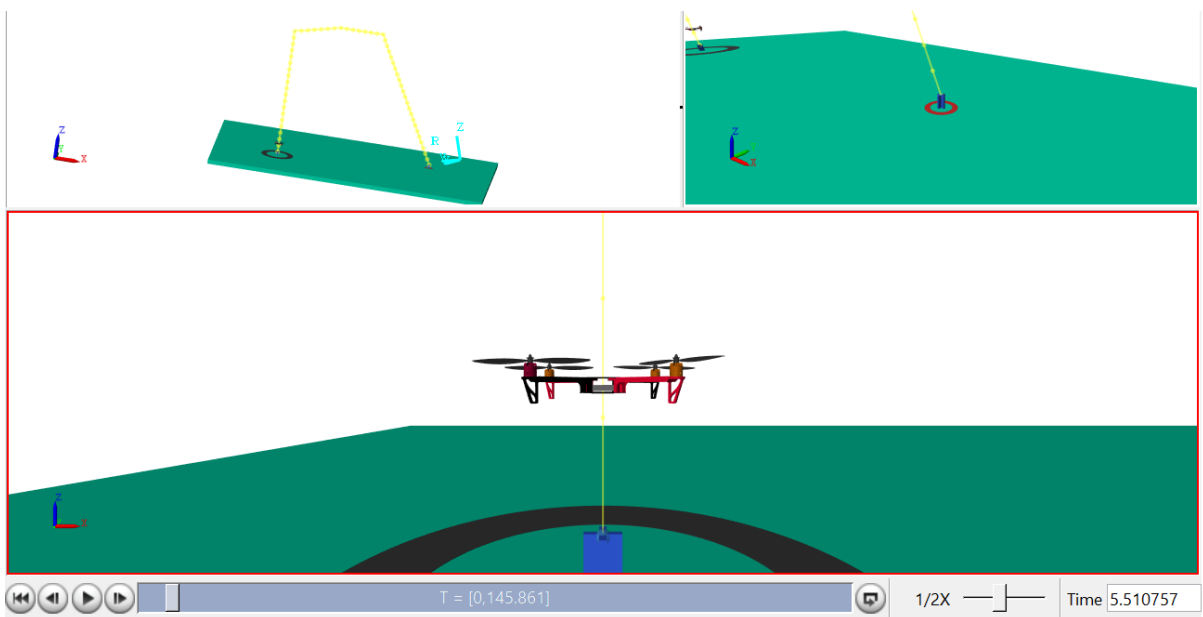


Εικόνα 5.1.2 Σημείο μεγίστου ύψους

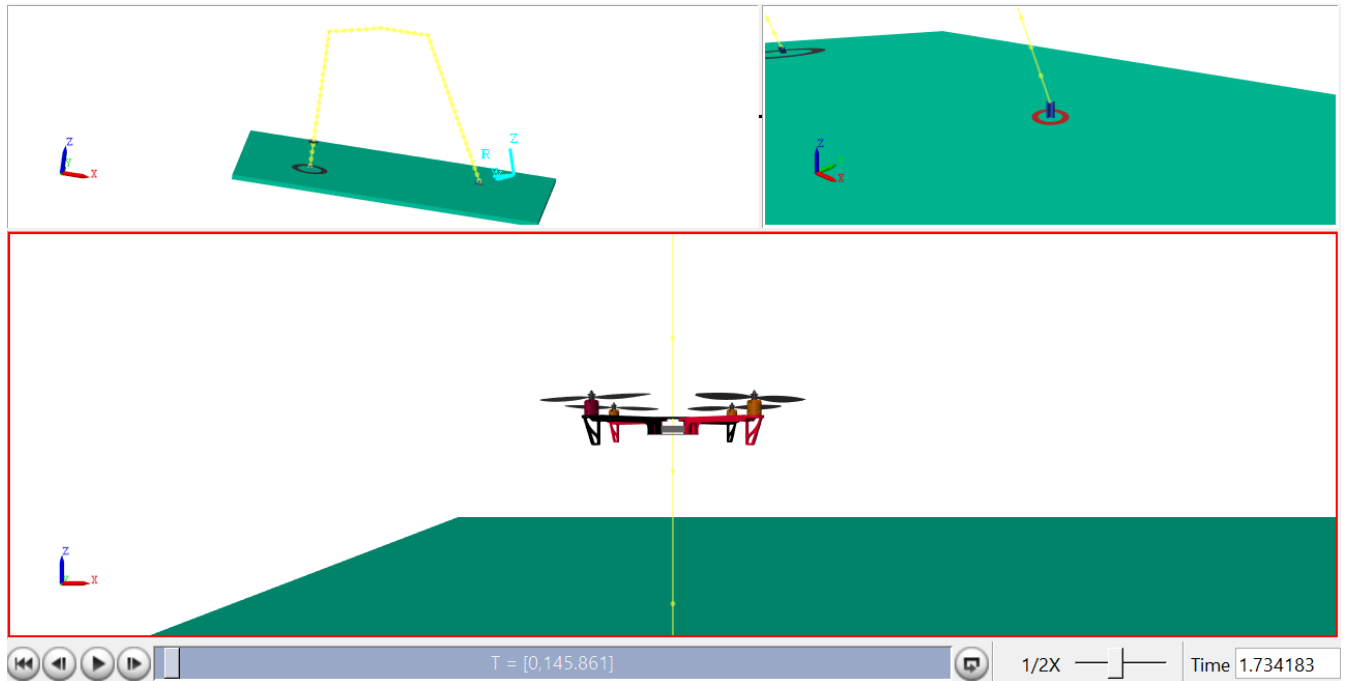
Στην εικόνα 5.1.2 βλέπουμε ότι κατά το χρονικό διάστημα 27.858 (s) δευτερόλεπτα το τετρακόπτερο έχει φθάσει στο μέγιστο ύψους το οποίο έχουμε θέσει (μέσω του κώδικα) 7 (m) μέτρα και τη πλήρη πορεία του τετρακοπτέρου. Το πρώτο σημείο της πορείας που ακολουθεί το drone είναι και το πιο σημαντικό αφού έχει καταφέρει να περάσει το εμπόδιο του αέρα. Το εμπόδιο αυτό εμφανίζεται στην εικόνα 5.1.3 και παρατηρείται με την μετατόπιση του προς τα αριστερά και το δεξιό μέρος προς τα πάνω. Για να είναι ευσταθή η πορεία του τετρακοπτέρου θα έπρεπε οι προπέλες να είναι παράλληλες στο έδαφος και να μην υπάρχει μετατόπιση προς τα δεξιά ή αριστερά. [43] [57]



Εικόνα 5.1.3 Αστάθεια του τετρακοπτερου λόγω του αέρα

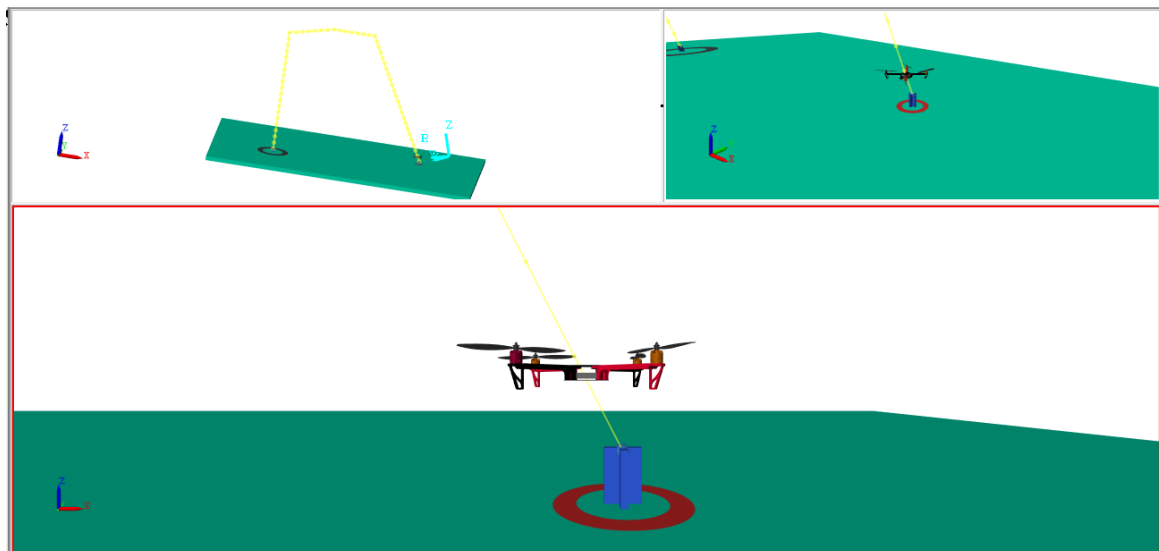


Εικόνα 5.1.4 Μείωση του υψομέτρου λόγω κάθετου αέρα με φορά προς το έδαφος

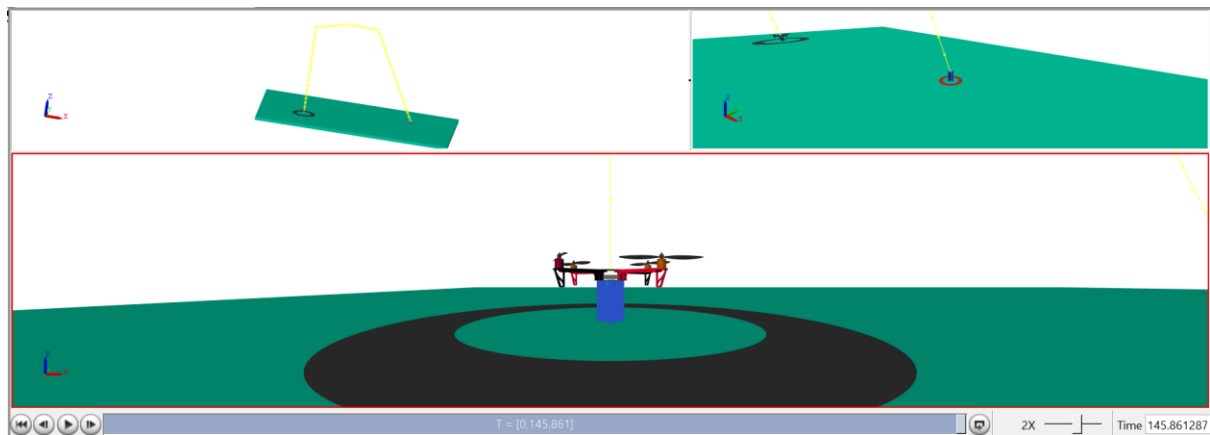


Εικόνα 5.1.5 Αυξημένο ύψος πριν από την ελάττωση του ύψους

Βλέπουμε ότι το τετρακόπτερο είχε φτάσει στην εικόνα 5.1.5 (1.7s) σε μεγαλύτερο ύψος από αυτό της εικόνας 5.1.4 (5.5s) . Αυτό συμβαίνει διότι η ξαφνική ύπαρξη του αέρα καθώς και η γωνία που ‘βρίσκει’ το drone είναι τυχαία (η τυχαία επίθεση του αέρα έγινε με χρήση εντολής `rand([xx yy zz])` η οποία επιτρέπει την τυχαία αναπαραγωγή αριθμών σε πίνακες) και έχει ως αποτέλεσμα την ενεργοποίηση των αντισταθμιστών. Με την εκμάθηση του περιβάλλοντος το drone καταφέρνει να επανέλθει σε μια ευσταθή πορεία και να ακολουθήσει τη τροχιά και τα σημεία που έχουμε θέσει. [43] [57]

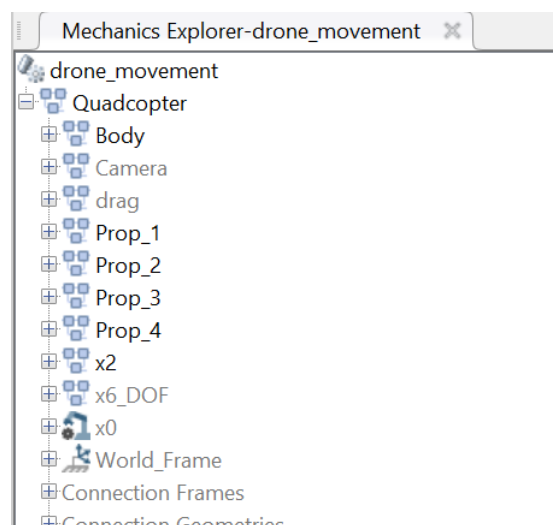


Εικόνα 5.1.6 Αφίξη στο σημείο τερματισμού



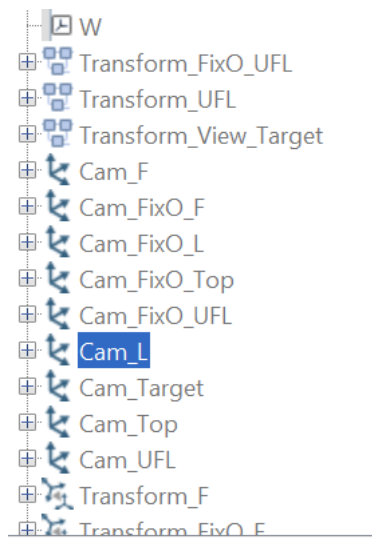
Εικόνα 5.1.7 Τερματισμός

Με την ολοκλήρωση της πορείας του το μη επανδρωμένο αεροσκάφος καταφέρνει να προσγειωθεί με επιτυχία στη βάση υποστήριξης που του έχουμε θέσει ως σημείο προσγείωσης. Οι βάσεις στήριξης μπορούν να αντικατασταθούν με ανέπαφα σημεία φόρτισης αν το αεροσκάφος έχει λειτουργία ανέπαφης φόρτισης της μπαταρίας. Ύστερα από την άφιξή του στο σημείο το αεροσκάφος ακολουθεί την πορεία επιστροφής στο αρχικό σημείο από το οποίο ξεκίνησε. Για την καλύτερη οπτική των εναλλαγών θέσεων του τετρακοπτέρου μπορούμε να αλλάξουμε τη κάμερα μέσα από το περιβάλλον του Matlab Simulink. Για να το κάνουμε αυτό επιλέγουμε τη κάμερα η οποία ανήκει στα εξαρτήματα που έχουμε επιτρέψει να δέχονται αλλαγές. [43] [57]



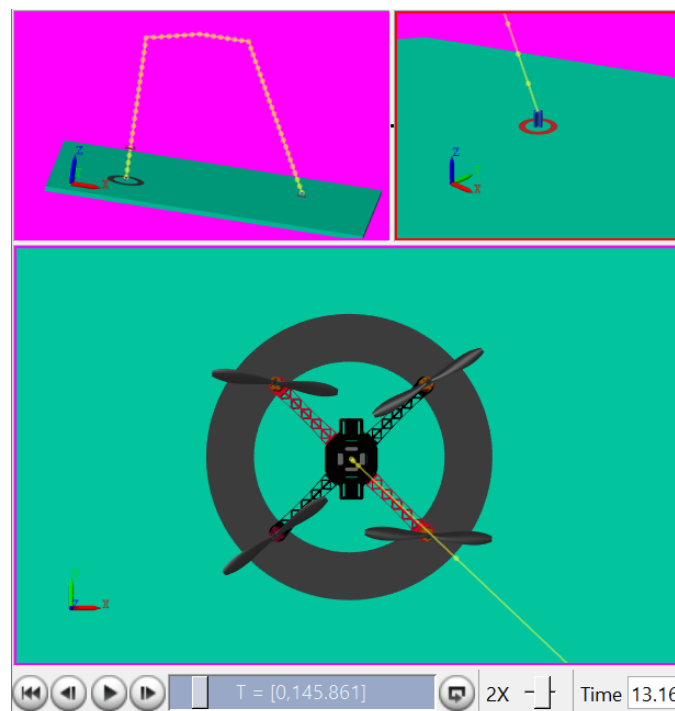
Εικόνα 5.1.8 Εξαρτήματα του τετρακοπτέρου τα οποία μεταβάλλονται συναρτήσει του χρόνου

Για να καταλάβουμε καλύτερα τις αστάθειες καθώς και την τροχιά που ακολουθεί το drone στο περιβάλλον προσομοίωσης μπορούμε να χρησιμοποιήσετε τον σύνδεσμο του παραρτήματος Δ και να δούμε τόσο τις λειτουργίες πτήσης όσο και τις αστάθειες του συστήματος. [43] [57]

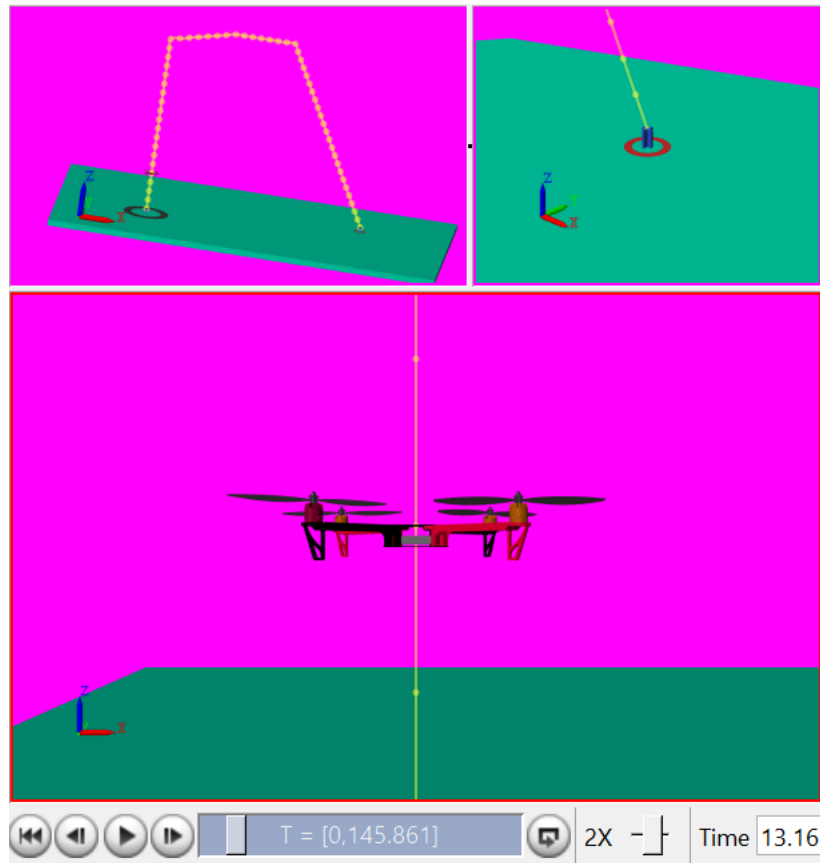


Εικόνα 5.1.9 Πολλαπλές κάμερες συστήματος

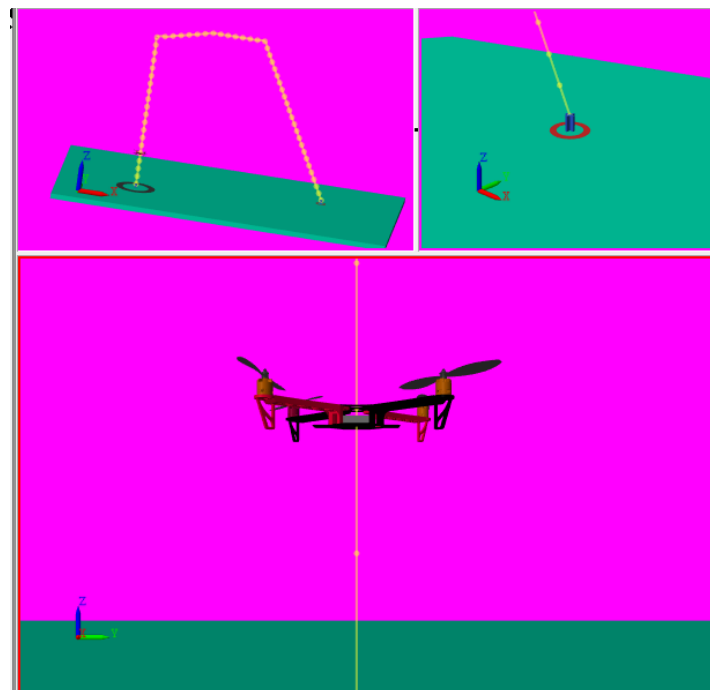
Με το άνοιγμα της επιλογής κάμερα μας εμφανίζονται όλες οι επιλογές της κάμερας οι οποίες με τη χρήση τους μπορούμε να δούμε από διάφορες γωνίες την πορεία που ακολουθεί το αεροσκάφος το οποίο υλοποιήσαμε. Στην περίπτωση που θέλουμε να αλλάξουμε την κάμερα μπορούμε χωρίς πρόβλημα να επιλέξουμε όποια από τις μεταβλητές *Cam\_F*, *Cam\_FixO\_Top*, *Cam\_FixO\_L*, *Cam\_FixO\_F*, *Cam\_FixO\_F\_R*, *Cam\_FixO\_L\_R*. Κάθε μια από τις κάμερες αυτές παρέχει είτε πανοραμική οπτική είτε πλευρική οπτική ή ακόμα και ολική όψη του προσομοιωμένου μοντέλου.



Εικόνα 5.1.10 Κάμερα *Cam\_FixO\_Top*

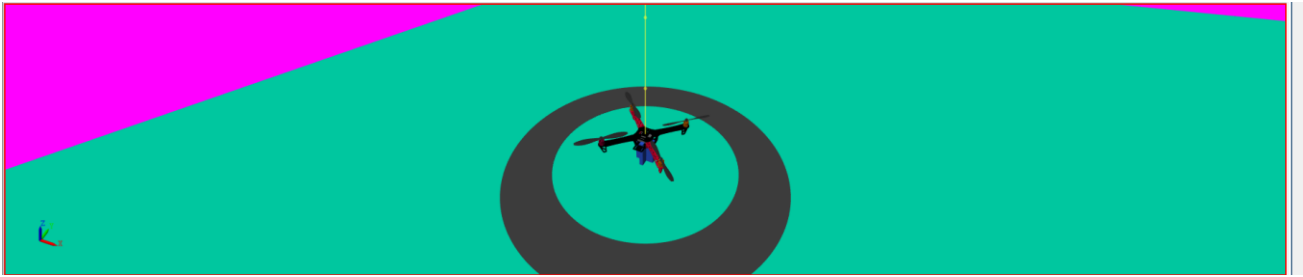


Εικόνα 5.1.11 Κάμερα *Cam\_FixO\_L*

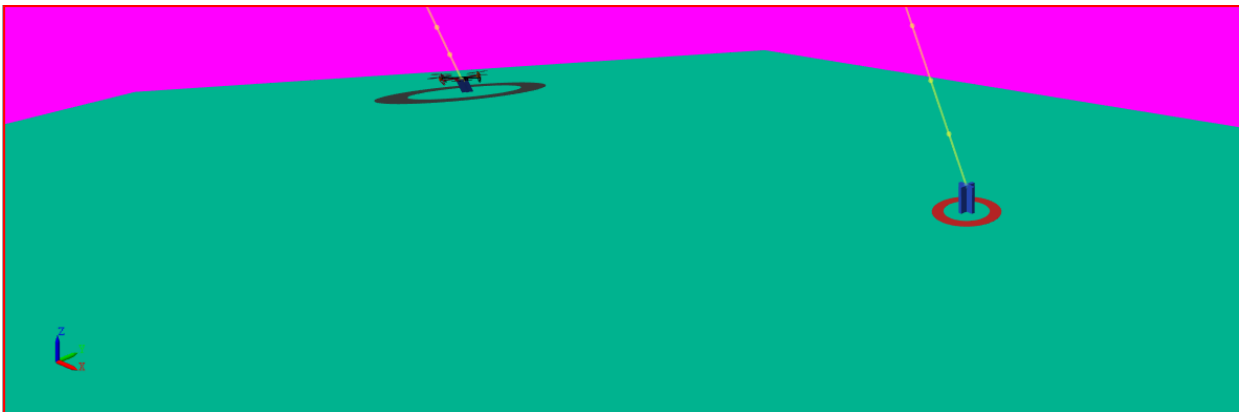


Εικόνα 5.1.12 Κάμερα *Cam\_FixO\_F*

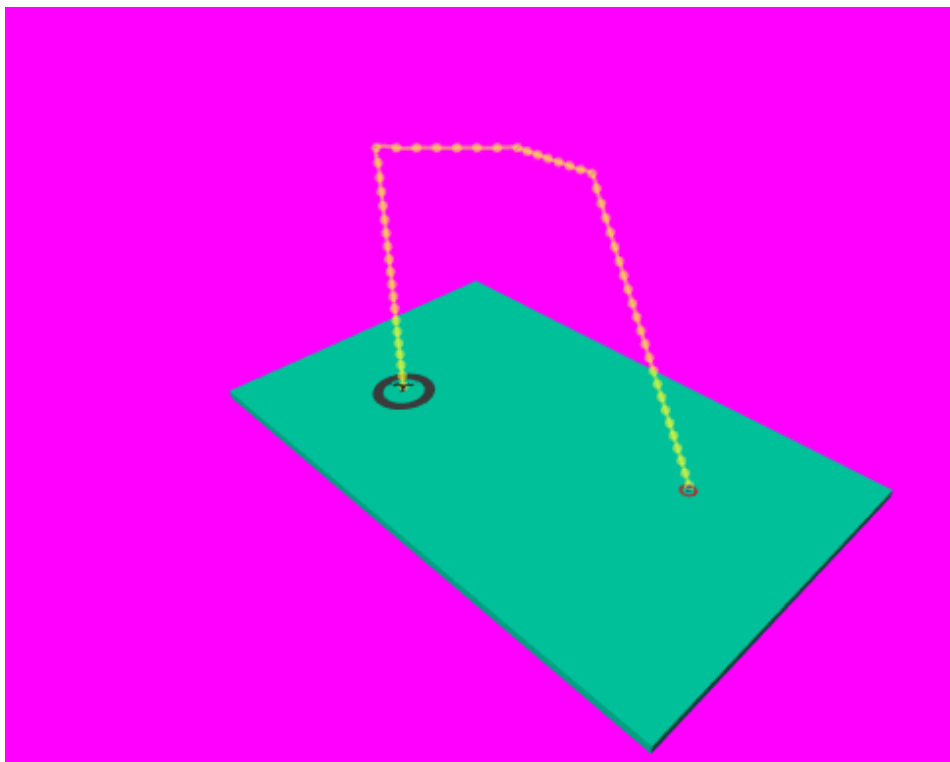




Εικόνα 5.1.13 Κάμερα *Cam\_FixO\_UFL*



Εικόνα 5.1.14 Σταθερή κάμερα Προορισμού



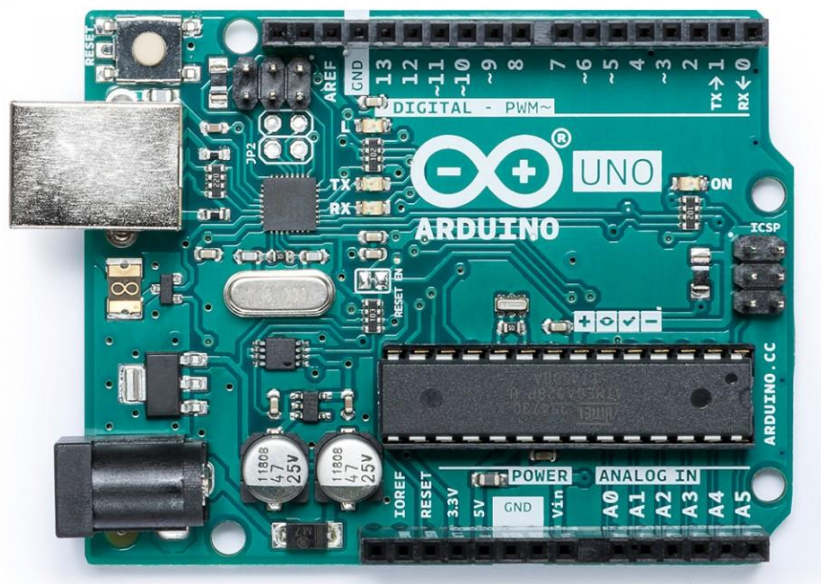
Εικόνα 5.1.15 Σταθερή κάμερα ισομετρικής διαφοράς συστήματος

## 5.2 Πρακτική υλοποίηση του συστήματος

Με την ολοκλήρωση της προσομοίωσης θα προχωρήσουμε σε πρακτική υλοποίηση ενός τετρακοπτέρου στο οποίο με τη χρήση του μετατροπέα convert to code του Simulink και της συνεργασίας του με το Arduino θα επιχειρήσουμε να προσομοιώσουμε σε πραγματικό περιβάλλον αυτό που προσομοιώθηκε σε επίπεδο ψηφιακής επεξεργασίας. Για να γίνει αυτό χρειάζεται πρώτα να υλοποιηθεί ένα τετρακόπτερο με Arduino ως τον μικροελεγκτή που θα διαχειρίζεται όλες τις εργασίες. Όλα τα όργανα και υλικά θα αναλυθούν σε υποκεφάλαια με απώτερο σκοπό την πλήρη κατανόηση ενός απλού τετρακοπτέρου. Βέβαια για την ασφάλεια των γύρω και για την προσωπική ασφάλεια οι έλικες του τετρακοπτέρου θα αφαιρεθούν και θα λαβαίνουμε τιμές μέσα από το περιβάλλον προσομοίωσης Matlab-Simulink.

### 5.2.1 Μικροελεγκτής Arduino Uno

Το Arduino UNO είναι μια πλακέτα μικροελεγκτή που βασίζεται στο ATmega328P. Διαθέτει 14 ψηφιακές ακίδες εισόδου/εξόδου (από τις οποίες οι 6 μπορούν να χρησιμοποιηθούν ως έξοδοι PWM), 6 αναλογικές εισόδους, κεραμικό αντηχείο 16 MHz, σύνδεση USB, υποδοχή τροφοδοσίας, κεφαλίδα ICSP και κουμπί επαναφοράς. Περιέχει όλα όσα χρειάζονται για την υποστήριξη του μικροελεγκτή. Για την σύνδεση του στον υπολογιστή χρησιμοποιείται καλώδιο σύνδεσης με το Arduino-Uno. Όμως, όπως όλα τα συστήματα λόγω του περιορισμένου αριθμού ελεγκτών PID και της περιορισμένης ταχύτητας θα παρατηρήσουμε στο βίντεο το οποίο θα εκτελείται η πορεία ό,τι, η αστάθεια είναι αρκετά μεγάλη. [43]



Εικόνα 5.2.1 Μικροελεγκτής Arduino Uno[44]

### 5.2.2 Brushless Motor A2212 1000KV

Ένας ηλεκτροκινητήρας συνεχούς ρεύματος χωρίς ψήκτρες, γνωστός και ως ηλεκτρονικά μεταγωγή κινητήρα ή σύγχρονος κινητήρας συνεχούς ρεύματος, είναι ένας σύγχρονος κινητήρας που χρησιμοποιεί τροφοδοτικό συνεχούς ρεύματος. Χρησιμοποιεί έναν ηλεκτρονικό ελεγκτή για τη μετάβαση των ρευμάτων συνεχούς ρεύματος στις περιελίξεις του κινητήρα που παράγουν μαγνητικά πεδία που περιστρέφονται αποτελεσματικά στο χώρο και τα οποία ακολουθεί ο ρότορας μόνιμου μαγνήτη. Ο ελεγκτής προσαρμόζει τη φάση και το πλάτος των παλμών ρεύματος συνεχούς ρεύματος για να ελέγχει την ταχύτητα και ροπή του κινητήρα. Αυτό το σύστημα ελέγχου είναι μια εναλλακτική λύση στον μηχανικό μεταγωγέα που χρησιμοποιείται σε πολλούς συμβατικούς ηλεκτρικούς κινητήρες. Τα πλεονεκτήματα ενός κινητήρα χωρίς ψήκτρες έναντι των βουρτσισμένων κινητήρων είναι η υψηλή αναλογία ισχύος προς βάρος, η υψηλή ταχύτητα, ο σχεδόν στιγμιαίος έλεγχος της ταχύτητας και της ροπής, η υψηλή απόδοση και η χαμηλή συντήρηση. [47]

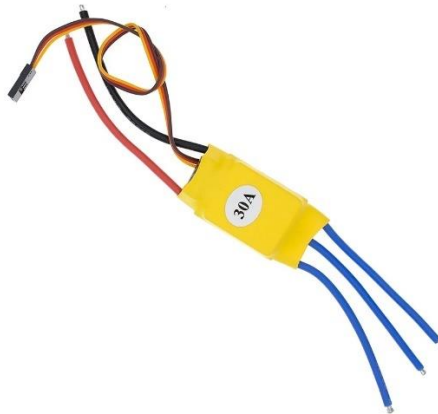


Εικόνα 5.2.2 Brushless Motor A2212 [46]

### 5.2.3 Ηλεκτρονικοί Ελεγκτές Ταχύτητας (E.S.C)

Η συντομογραφία E.S.C προκύπτει από τα αρχικά της αγγλικής έκφρασης Electronic Speed Controller η οποία μεταφράζεται στα ελληνικά σε ηλεκτρονικός ελεγκτής ταχύτητας. Ο ηλεκτρονικός έλεγχος ταχύτητας είναι ένα ηλεκτρονικό κύκλωμα που ελέγχει και ρυθμίζει την ταχύτητα ενός ηλεκτροκινητήρα. Μπορεί να παρέχει αναστροφή του κινητήρα και δυναμική πέδηση. Αυτό επιτυγχάνεται με την ανάστροφη πόλωση του με την μπαταρία. τα ηλεκτρονικά συστήματα τα οποία ελέγχουν την ταχύτητα χρησιμοποιούνται σε μοντέλα τα οποία είναι ραδιοελεγχόμενα. Ο ηλεκτρονικός έλεγχος ταχύτητας ακολουθεί ένα ερέθισμα το οποίο δέχεται από ένα πομπό και στη συνέχεια μεταβάλλει τον ρυθμό μεταγωγής ενός δικτύου σύμφωνα με το σήμα που δέχθηκε από τον πομπό στο δέκτη. Ρυθμίζοντας τη συχνότητα μεταγωγής των τρανζίστορ μπορούμε να καταφέρουμε να αλλάξουμε την ταχύτητα του κινητήρα. Η ταχύτητα με την οποία εναλλάσσεται το ρεύμα που διαρρέει τον κινητήρα είναι αυτή που κάνει τον κινητήρα να εκπέμπει ήχους υψηλής συχνότητας. Στην περίπτωση μας θα χρησιμοποιηθούν 4 ηλεκτρονικοί ελεγκτές ταχύτητας οι οποίοι θα κάνουν εφικτή την επιτάχυνση και την επιβράδυνση των κινητήριων συστημάτων του μη επανδρωμένου αεροσκάφους που θα υλοποιήσουμε.

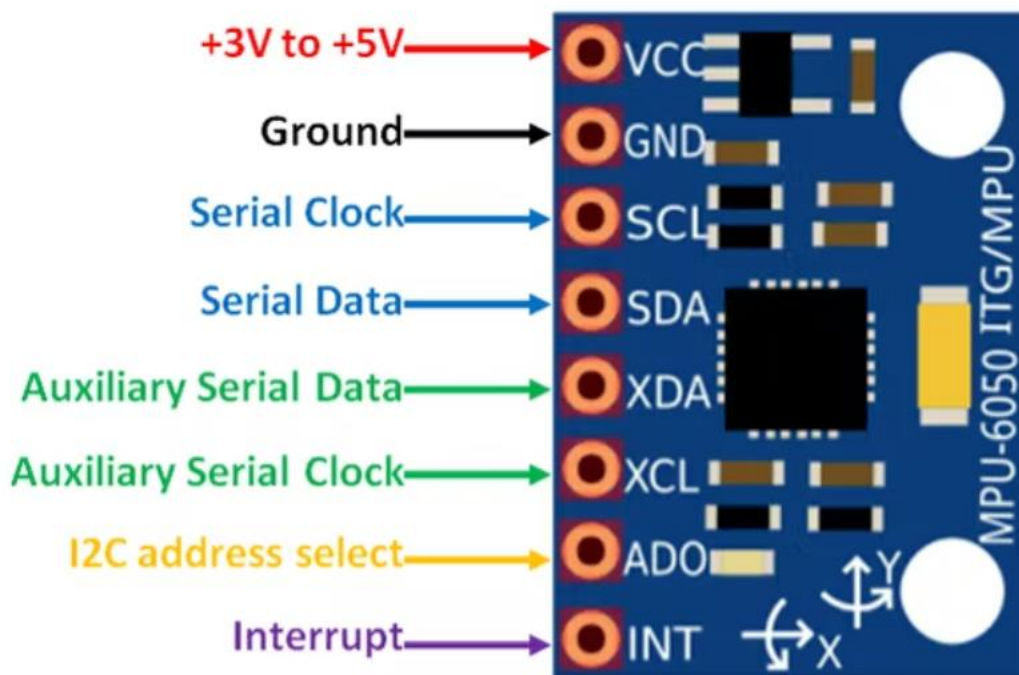
Τα ESC κανονικά βαθμολογούνται σύμφωνα με το μέγιστο ρεύμα , για παράδειγμα, 25 αμπέρ (25 A). Γενικά, όσο υψηλότερη είναι η βαθμολογία, τόσο μεγαλύτερο και βαρύτερο τείνει να είναι το ESC, κάτι που είναι ένας παράγοντας κατά τον υπολογισμό της μάζας και της ισορροπίας στα αεροπλάνα. Πολλά σύγχρονα ESC υποστηρίζουν μπαταρίες υδριδίου μετάλλου νικελίου , πολυμερών ιόντων λιθίου και φωσφορικού σιδήρου λιθίου με μια σειρά από τάσεις εισόδου και διακοπής. Ο τύπος της μπαταρίας και ο αριθμός των συνδεδεμένων κυψελών είναι σημαντικός παράγοντας κατά την επιλογή ενός κυκλώματος εξάλειψης μπαταρίας(BEC), είτε είναι ενσωματωμένο στον ελεγκτή είτε ως αυτόνομη μονάδα. Ένας μεγαλύτερος αριθμός συνδεδεμένων κυψελών θα έχει ως αποτέλεσμα μειωμένη ονομαστική ισχύ και επομένως μικρότερο αριθμό σερβομηχανισμών που υποστηρίζονται από ενσωματωμένο BEC, εάν χρησιμοποιεί γραμμικό ρυθμιστή τάσης. Ένα καλά σχεδιασμένο BEC που χρησιμοποιεί ρυθμιστή μεταγωγής δεν θα πρέπει να έχει παρόμοιο περιορισμό. [48]



Εικόνα 5.2.3 Ηλεκτρονικός Ελεγκτής Ταχύτητας[49]

### 5.2.3 Ηλεκτρονικό Γυροσκόπιο MPU-6050

Τα γυροσκόπια, ή γυροσκοπία, είναι συσκευές που μετρούν ή διατηρούν την περιστροφική κίνηση. Τα γυροσκοπικά MPU-6050 είναι μικροί, φθηνοί αισθητήρες που μετρούν τη γωνιακή ταχύτητα. Οι μονάδες γωνιακής ταχύτητας μετρούνται σε μοίρες ανά δευτερόλεπτο ( $^{\circ}/s$ ) ή στροφές ανά δευτερόλεπτο (RPS). Το MPU6050 είναι ένα μικροηλεκτρομηχανικό σύστημα (MEMS), το οποίο αποτελείται από επιταχυνσιόμετρο τριών αξόνων και γυροσκόπιο τριών αξόνων. Μας βοηθά να μετράμε την ταχύτητα, τον προσανατολισμό, την επιτάχυνση, τη μετατόπιση και άλλα χαρακτηριστικά όπως η κίνησης. Είναι ένας αισθητήρας 6 DOF (6 βαθμοί ελευθερίας), που σημαίνει ότι δίνει έξι τιμές ως έξοδο: τρεις τιμές από το επιταχυνσιόμετρο και τρεις από το γυροσκόπιο. Το MPU6050 μπορεί να μετρήσει την επιτάχυνση χρησιμοποιώντας το επιταχυνσιόμετρο στο chip με τέσσερις προγραμματιζόμενες πλήρεις κλίμακες  $\pm 2g$ ,  $\pm 4g$ ,  $\pm 8g$  και  $\pm 16g$ . Το MPU6050 διαθέτει τρεις μετατροπείς αναλογικού σε ψηφιακό 16-bit που δειγματίζουν ταυτόχρονα τους 3 άξονες κίνησης (κατά μήκος των αξόνων X, Y και Z). [51]



Εικόνα 5.2.4 Ηλεκτρονικό Γυροσκόπιο [50]



Εικόνα 5.2.5 Ηλεκτρονικό γυροσκόπιο MPU-6050[52]

#### 5.2.4 Προπέλες

Οι έλικες είναι εξαρτήματα που μετατρέπουν την περιστροφική κίνηση σε γραμμική ώθηση . Οι έλικες drone παρέχουν ανύψωση για το αεροσκάφος περιστρέφοντας και δημιουργώντας μια ροή αέρα, η οποία οδηγεί σε διαφορά πίεσης μεταξύ της επάνω και της κάτω επιφάνειας της προπέλας. Ο έλικας λειτουργεί μετατοπίζοντας τον αέρα που τον τραβάει πίσω από τον εαυτό του (η δράση), αυτή η κίνηση του αέρα έχει ως αποτέλεσμα το αεροσκάφος να ωθείται προς τα εμπρός από τη διαφορά πίεσης που προκύπτει (η αντίθετη αντίδραση). Όσο περισσότερος αέρας έλκεται πίσω από την προπέλα, τόσο περισσότερη ώθηση ή πρόωση δημιουργείται.[53]



Εικόνα 5.2.6 Προπέλες 8 ιντσών [59]

### 5.2.5 Lipo Battery CoDar 3s 60C

Μια μπαταρία πολυμερούς λιθίου ή πιο σωστά μπαταρία πολυμερούς ιόντων λιθίου (συντομογραφία LiPo , LIP , Li-poly , lithium-poly και άλλες), είναι μια επαναφορτιζόμενη μπαταρία τεχνολογίας ιόντων λιθίου που χρησιμοποιεί έναν ηλεκτρολύτη πολυμερούς αντί για έναν υγρό ηλεκτρολύτη. Τα ημιστερεά πολυμερή υψηλής αγωγιμότητας σχηματίζουν αυτόν τον ηλεκτρολύτη. Αυτές οι μπαταρίες παρέχουν υψηλότερη ειδική ενέργεια από άλλους τύπους μπαταριών λιθίου και χρησιμοποιούνται σε εφαρμογές όπου το βάρος είναι κρίσιμο χαρακτηριστικό, όπως κινητές συσκευές, ραδιοελεγχόμενα αεροσκάφη και ορισμένα ηλεκτρικά οχήματα. Όπως και με άλλες κυψέλες ιόντων λιθίου, τα LiPos λειτουργούν με βάση την αρχή της παρεμβολής και της αποπαρεμβολής ιόντων λιθίου από υλικό θετικού ηλεκτροδίου και υλικό αρνητικού ηλεκτροδίου, με τον υγρό ηλεκτρολύτη να παρέχει ένα αγωγίμο μέσο. Για να αποφευχθεί η άμεση επαφή των ηλεκτροδίων μεταξύ τους, υπάρχει ένας ελαχίστων πόρων διαχωριστής που επιτρέπει μόνο στα ιόντα και όχι στα σωματίδια του ηλεκτροδίου να μεταναστεύσουν από τη μια πλευρά στην άλλη. Πιο συγκεκριμένα στη πρακτική υλοποίηση θα χρησιμοποιηθεί μπαταρία 5.1 Αμπέρ (A) με 3 κυψέλες και χαρακτηριστική τιμή αποφόρτισης 60. (Όπως υπολογίσθηκαν οι τιμές στο κεφάλαιο 3.)[54]



Εικόνα 5.2.7 Μπαταρία λιθίου του τετρακοπτέρου

### 5.2.6 Τηλεκατεύθυνση για έλεγχο ταχύτητας

Αν και στη περίπτωση της προσομοίωσης στο τετρακόπτερο η τηλεκατεύθυνση δεν θα είναι απαραίτητη είναι πάντα καλό να είναι ενεργοποιημένη για λόγους ασφάλειας. Σε περίπτωση που οι έλικες ήταν τοποθετημένοι στα κινητήρια συστήματα και “ανεβάζαμε” το πρόγραμμα στο τετρακόπτερο εκείνο θα ξεκίναγε την πορεία που είδαμε τα προηγούμενα κεφάλαια. Αυτό μπορεί να είχε ως αποτέλεσμα την απότομη εκκίνηση του τετρακοπτέρου και άρα την έλλειψη της προσωπικής μας ασφάλειας. Για να το αποφύγουμε αυτό τοποθετήσαμε στο τετρακόπτερο σύστημα τηλεκατεύθυνσης Fly-Sky όπως της εικόνας 5.2.8.[55]



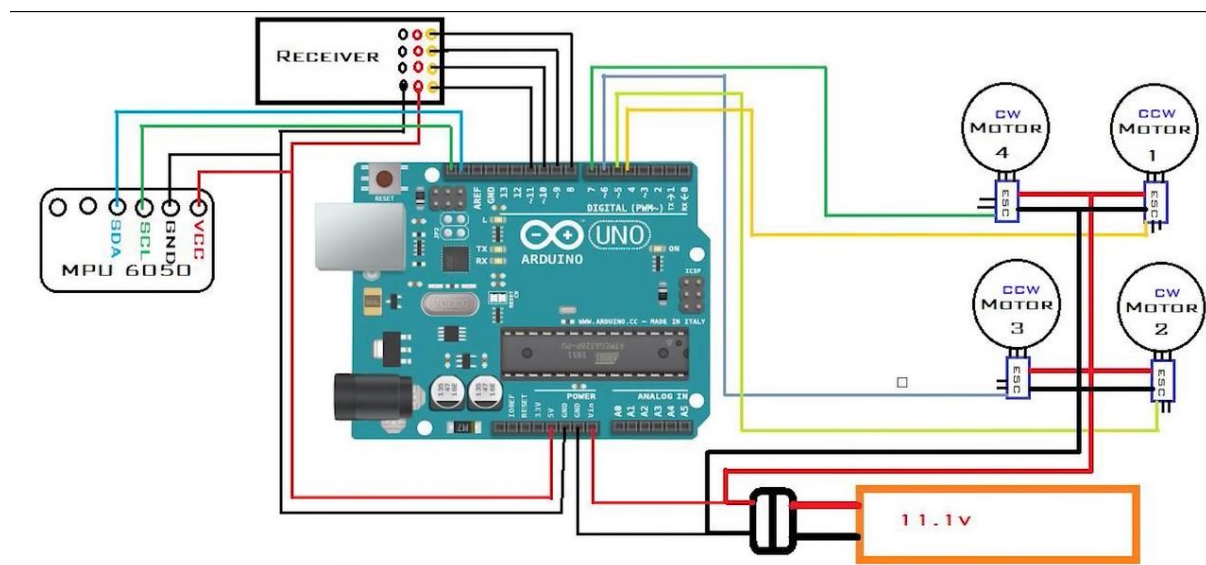
Εικόνα 5.2.8 Τηλεκατεύθυνση για έλεγχο του τετρακόπτερου [56]



Ένα σύστημα ραδιοελέγχου αποτελείται από δύο στοιχεία, τον πομπό που κρατάμε στα χέρια μας και τον δέκτη που τοποθετούμε στο τετρακόπτερο σε εμφανές σημείο. Απλοποιώντας δραματικά τα πράγματα εδώ, ο πομπός drone θα διαβάζει τις εισόδους του μοχλού και θα τις στέλνει στον δέκτη σε σχεδόν πραγματικό χρόνο. Μόλις ο δέκτης έχει αυτές τις πληροφορίες, τις μεταβιβάζει στον ελεγκτή πτήσης του τετρακοπτερού, κάτι που κάνει το drone να κινείται ανάλογα. Κάθε σύστημα τηλεκατεύθυνσης έχει ένα όριο εμβέλειας. Το όριο εμβέλειας είναι συνήθως εκεί όπου ο δέκτης δεν μπορεί πλέον να ακούσει καθαρά τι του λέει ο πομπός και συνήθως πέφτει στο εύρος του 1 χιλιομέτρου σε κανονικές συνθήκες. Ας πάρουμε για παράδειγμα δύο ανθρώπους οι οποίοι απομακρύνονται συνεχώς ο ένας από τον άλλο. Μετά από κάποιο σημείο η επικοινωνία μεταξύ τους δεν θα είναι εφικτή λόγω της μεγάλης απόστασης που τους χωρίζει. Παρόμοια και στη ράδιο-επικοινωνία, όσο απομακρύνεται το τετρακόπτερο δηλαδή ο δέκτης από το τηλεχειριστήριο δηλαδή τον πομπό τόσο θα εξασθενίζετε το σήμα μεταξύ τους.

### 5.2.7 Συνδεσμολογία, Υλοποίηση και Λειτουργία

Αφού γίνει η συλλογή όλων των εξαρτημάτων θα ακολουθήσει η μεταξύ τους σύνδεση. Για να κατανοήσουμε καλύτερα τη έννοια της συνδεσμολογίας θα υλοποιήσουμε ένα σχεδιάγραμμα στο περιβάλλον σχεδιασμού Fritzing το οποίο επιτρέπει την απεικόνιση συνδεσμολογίας ποικίλων συστημάτων. Η σύνδεση που αναπτύχθηκε για την ευκολότερη κατανόηση του κυκλώματος φαίνεται στην εικόνα 5.2.9.



Εικόνα 5.2.9 Συνδεσμολογία Τετρακοπτερού

Στην παραπάνω εικόνα παρατηρούμε τις εξής συνδέσεις:

1. Τα κινητήρια συστήματα τροφοδοτούνται μέσω των ESC και τα ESC άμεση σύνδεση με τη μπαταρία τα 4, 2 με ορθή πόλωση και τα 1, 3 με ανάστροφη πόλωση. (θετικό-θετικό, αρνητικό-αρνητικό)
2. Η μπαταρία παρέχει τροφοδοσία σε όλο το σύστημα χρησιμοποιώντας τη γείωση GND του Arduino και τη τροφοδοσία τάσης εισόδου.
3. Οι γειώσεις του δέκτη και του γυροσκοπίου συνδέονται στο PIN γείωσης του μικροελεγκτή και η τροφοδοσία τους με το pin παροχής +5V.

4. Για τον ηλεκτρονικό έλεγχο της ταχύτητας χρησιμοποιήθηκαν μόνο τα pin σήματος τα οποία συνδέσαμε στα pin 4, 5, 6 και 7 του Arduino Uno.
5. Για το δέκτη συνδέσαμε τα pin σήματος 1, 2, 3, 4 στις θέσεις 8, 9, 10 και 11 του Arduino Uno.
6. Για το ηλεκτρονικό γυροσκόπιο πραγματοποιήθηκε σύνδεση του SCL & SDA με το Arduino με τη χρήση των αντίστοιχων pin. Το πρωτόκολλο I2C περιλαμβάνει τη χρήση δύο γραμμών για την αποστολή και τη λήψη δεδομένων. Ένα pin σειριακού ρολογιού (SCL) που η πλακέτα του ελεγκτή Arduino παλμού σε τακτά χρονικά διαστήματα και ένα Pin σειριακών δεδομένων (SDA) μέσω της οποίας αποστέλλονται δεδομένα μεταξύ των δύο συσκευών.

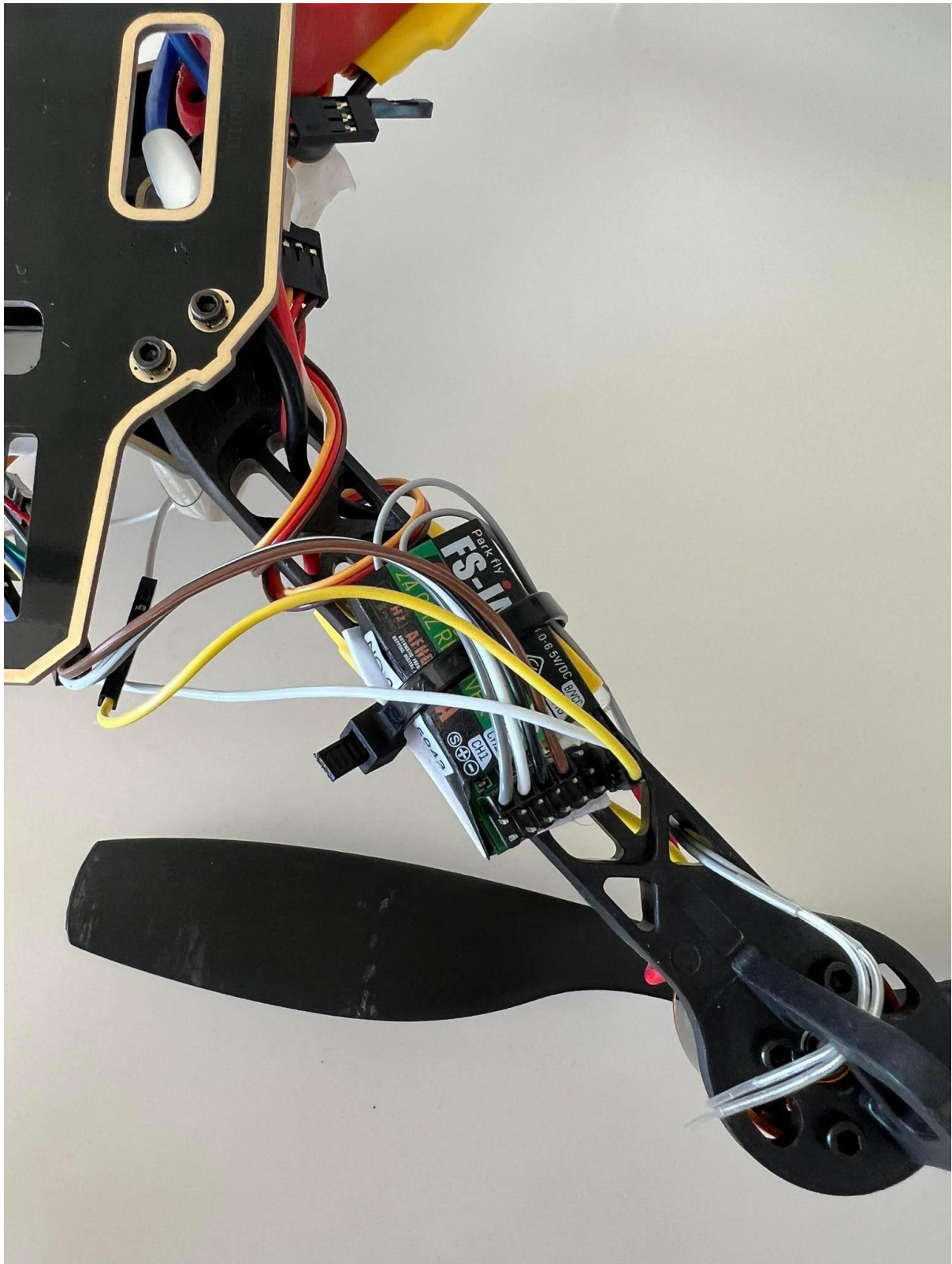
Με την ολοκλήρωση των παραπάνω 7 βημάτων πραγματοποιείται η συνδεσμολογία του αεροσκάφους. Αφού ελέγξουμε τις συνδέσεις για τυχόν λάθη ή βραχυκυκλώματα το αποτέλεσμα που θα έχουμε θα πρέπει να είναι παρόμοιο με αυτό της εικόνας 5.2.10, 5.2.11 και 5.2.12.



Εικόνα 5.2.10 Πανοραμική εικόνα άνω μέρους του τετρακοπτέρου που υλοποιήθηκε



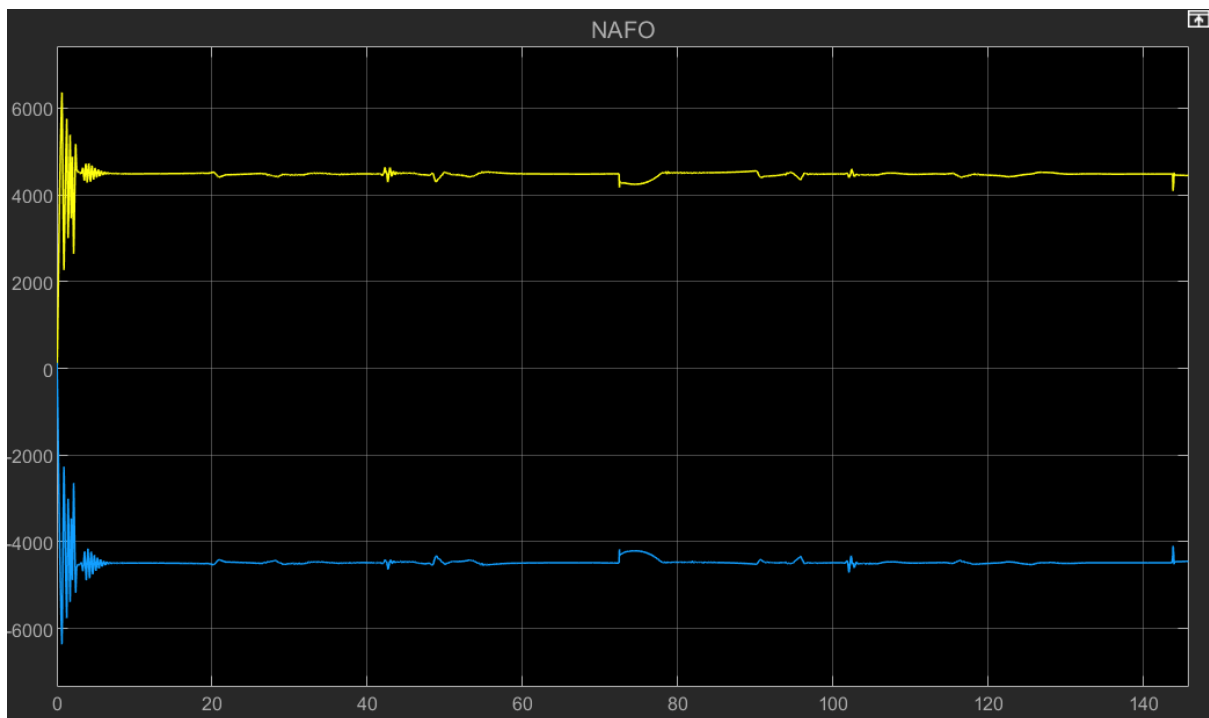
Εικόνα 5.2.11 Πανοραμική φωτογραφία κάτω μέρους του τετρακοπτέρου



Εικόνα 5.2.12 Σύστημα Δέκτη FS-1A για πομπό FS-i6

Με την ολοκλήρωση των κολλήσεων και των συνδέσεων μπορούμε να ελέγξουμε τη λειτουργία του με τη χρήση της μπαταρίας της οποίας τα χαρακτηριστικά αναλύθηκαν στο κεφάλαιο 3 και κρίθηκε ικανή για τη λειτουργία του συστήματος.

Στον σύνδεσμο του **Παράρτηματος Γ** θα δούμε τη λειτουργία του τετρακοπτέρου καθώς και το ρόλο που παίζει το γυροσκόπιο πάνω σε ένα μικρό αεροσκάφος. Την αξία του γυροσκοπίου την καταλαβαίνουμε αφού ανυψώσουμε μια οποιαδήποτε πλευρά έναντι της αντίθετής της. Δηλαδή με την ανύψωση της δεξιάς πλευράς πρέπει τα κινητήρια της αριστερής πλευράς να τεθούν σε μέγιστη λειτουργία ώστε να σταθεροποιηθεί το τετρακόπτερο (πράγμα το οποίο ακούγεται στο βίντεο λόγω των υψηλών συχνότητας ήχων που δημιουργούν τα brushless κινητήρια συστήματα). Για λόγους ασφαλείας (όντας στον ίδιο εσωτερικό χώρο με το τετρακόπτερο) αφαιρέσαμε τους έλικες. Πριν από την σύνδεση του μικροελεγκτή με τον υπολογιστή χρειάζεται η αποσύνδεση της μπαταρίας LiPo. Με τη σύνδεση του drone στο περιβάλλον προσομοίωσης λάβαμε από ψηφιακό παλμογράφο τις εξής γραφικές της εικόνας 5.2.13.



Εικόνα 5.2.13 Αποτελέσματα σύνδεσης τετρακοπτέρου με το μοντέλο.

Στο διάγραμμα της εικόνας 5.2.13 παρουσιάζεται το διάγραμμα εκτέλεσης τροχιάς του κατασκευασμένου τετρακοπτέρου. Ο άξονας y αφορά τις στροφές του κινητήρα και ο άξονας x το χρόνο που εκτελεί όλη η διαδικασία. Παρατηρούμε ότι η μια γραφική παράσταση είναι η εικόνα της άλλης με αντίθετες τιμές και πλάτος. Από αυτό συμπεραίνουμε ότι η γραφική με χρώμα κίτρινο αφορά την γραφική που προκύπτει από τις αυξομειώσεις των κινητήριων συστημάτων 1 και 3. Αντίθετα, η γραφική χρώματος μπλε αντιστοιχεί σε παρουσίαση των στροφών συναρτήσει του χρόνου των κινητήριων συστημάτων 2 και 4. Η παρουσίαση αρνητικών τιμών προκύπτει από την αναστροφή πολικότητας που έχουμε κάνει στον ηλεκτρονικό ελεγκτή ταχύτητας με απώτερο σκοπό την αντίστροφη περιστροφή του ζεύγους 1, 3 και του 2, 4.

Για να συγκρίνουμε τα αποτελέσματα του πραγματικού drone σε σχέση με τα αποτελέσματα του μοντέλου μπορούμε να συγκρίνουμε την εικόνα 5.2.13 με την εικόνα 4.2.51.

Καταλαβαίνουμε ότι υπάρχουν σημαντικές διαφορές και αυτό οφείλεται σε παράγοντες

απωλειών των συστημάτων, συνθηκών περιβάλλοντος και σε αργή ‘επεξεργαστική δύναμη’ των δεδομένων που λαβαίνει ο μικροελεγκτής Arduino-Uno. Η έλλειψη ταχύτητας που παρατηρείται στην επεξεργασία δεδομένων του Arduino οφείλεται στη έλλειψη PID ελεγκτών καθώς και στη απλουστευμένη (δεδομένης της τεχνολογίας του παρόντος καιρού) τεχνολογία που παρέχει. Ολοκληρώνοντας είδαμε τη σύνδεση πρακτικής εφαρμογής και ψηφιακής προσομοίωσης συναρτήσει του ίδιου χρονικού διαστήματος και πως μπορούμε να συνδυάσουμε τα δεδομένα εξόδου που προκύπτουν, γραφικά προς τον αντίστοιχο χρόνο.

## 6 Εκτέλεση πορείας μοντέλου με Parrot Mambo Mission

Όπως είδαμε στο προηγούμενο κεφάλαιο λόγω της περιορισμένης δυνατότητας του μικροελεγκτή να επεξεργαστεί γρήγορα τα δεδομένα αυτόματα καταλαβαίνουμε ότι είναι αδύνατο να πραγματοποιήσουμε την πορεία που έχουμε στο μοντέλο με το τετρακόπτερο που υλοποιήθηκε. Για αυτό το σκοπό θα πραγματοποιήσουμε την πορεία που είδαμε στην ψηφιακή προσομοίωση με τη χρήση ενός drone της αγοράς με όνομα Parrot Mambo Mission. Το τετρακόπτερο αυτό έχει τη δυνατότητα συνδέσεις με το περιβάλλον Matlab-Simulink Και την πραγματοποίηση του μοντέλου που έχουμε φτιάξει. δηλαδή επιτρέπει την μεταφορά του σχεδίου μαζί με του κώδικα απευθείας στο τετρακόπτερο. Και πάλι για λόγους ασφαλείας θα χρησιμοποιήσουμε τηλεχειριστήριο το οποίο ανήκει στην ίδια εταιρεία με σκοπό την ασφαλή απογείωση και προσγείωση του. Για να γίνει αυτό συνδέουμε το τετρακόπτερο στον υπολογιστή με καλώδιο micro-USB και με την επιλογή Upload το που παρέχει το Simulink περνάμε το σχέδιο σε μορφή κώδικα στο τετρακόπτερο. (Για να γίνει αυτό πρέπει να είναι εγκατεστημένο το Simulink coder). Με την λήψη πακέτου *Simulink Support Package for Parrot Minidrones* που παρέχεται από το Simulink.



Εικόνα 6.1 Σύνδεση τετρακοπτέρου με μοντέλο

Εφόσον είναι επιτυχής η σύνδεση του μοντέλου με το αεροσκάφος μπορούμε με το τηλεχειριστήριο να αρχίσουμε την πορεία την οποία θα εκτελέσει μόνο του το τετρακόπτερο. Η πορεία αυτή θα τροποποιηθεί ανάλογα με τις διαστάσεις του χώρου στον οποίο θα πραγματοποιήσουμε την κίνηση του τετρακοπτέρου. Αυτό το κάνουμε διότι όπως αναφέραμε παραπάνω το ύψος του αεροσκάφους της προσομοίωσης έχει τεθεί στα 7 m ενώ τώρα θα πρέπει το μέγιστο ύψος να είναι στα 2 m. Επίσης η πορεία του drone από 500 m αλλάζει σε μέγιστη κίνηση 4 μέτρων. Το βιντεοσκοπημένο υλικό του παραρτήματος Β θα μας δώσει μια ολοκληρωμένη εικόνα για τη κίνηση σε πραγματικό περιβάλλον. Θα παρατηρηθεί μεγάλη αστάθεια καθώς το ίδιο το drone προσπαθεί να παρουσιάσει τις παρασιτικές τιμές (δηλαδή τιμές που λειτουργούν αντίθετα στο drone) του αέρα κάνοντας φυσικά χρήση των κινητήριων συστημάτων. Με τη δεύτερη πτήση που θα πραγματοποιηθεί μεταξύ δύο σημείων το τετρακόπτερο θα πραγματοποιήσει μια πιο ευσταθή πορεία με ‘‘κόστος’’ την ακρίβεια της προσγείωσης. Αυτό συμβαίνει εξαιτίας του πραγματικού αέρα και των συνθηκών περιβάλλοντος που υπάρχουν κατά την έναρξη και λήξη της πτήσης. [58]

## Συμπέρασμα

Εν κατακλείδι, με την μοντελοποίηση, την προσομοίωση και την επιτυχή πτήση του τετρακοπτέρου ολοκληρώνουμε το σημαντικό κομμάτι της ψηφιακής και πρακτικής προσομοίωσης και υλοποίησης αντίστοιχα έχοντας πάντα κατά νου, την ακρίβεια και αξία των μετρήσεων, την παραμετροποίηση και μετατροπή των δεδομένων εξόδου σε αριθμητικές τιμές.

## Βιβλιογραφία

[1][https://www.google.com/search?q=boeing+model+1&source=lnms&tbm=isch&sa=X&ved=2ahUKEwju5o2fq7z6AhVIQ\\_EDHV4mA7IQ\\_AUoAXoECAMQAw#imgrc=EgpMUeB7PjOBEM](https://www.google.com/search?q=boeing+model+1&source=lnms&tbm=isch&sa=X&ved=2ahUKEwju5o2fq7z6AhVIQ_EDHV4mA7IQ_AUoAXoECAMQAw#imgrc=EgpMUeB7PjOBEM)

[2][https://www.google.com/search?q=gyroplane+1&tbm=isch&ved=2ahUKEwiyj6Kgg7z6AhUP7rsIHU6gCywQ2-cCegQIABAA&oq=gyroplane+1&gs\\_lcp=CgNpbWcQAzoFCAAQgAQ6BggAEB4QBzoGCAAQHhAIogQIABBDUJkPwMIjYLMlaAFwAHgAgAF-iAGFC5IBBDaUMTKYAQCgAQGqAQtd3Mtd2l6LWltZ8ABAQ&scient=img&ei=98g2Y-PzNo\\_c7\\_UPzsCu4AI#imgrc=YH7zerxW4mHMMM](https://www.google.com/search?q=gyroplane+1&tbm=isch&ved=2ahUKEwiyj6Kgg7z6AhUP7rsIHU6gCywQ2-cCegQIABAA&oq=gyroplane+1&gs_lcp=CgNpbWcQAzoFCAAQgAQ6BggAEB4QBzoGCAAQHhAIogQIABBDUJkPwMIjYLMlaAFwAHgAgAF-iAGFC5IBBDaUMTKYAQCgAQGqAQtd3Mtd2l6LWltZ8ABAQ&scient=img&ei=98g2Y-PzNo_c7_UPzsCu4AI#imgrc=YH7zerxW4mHMMM)

[3][https://www.google.com/search?q=carnu+helicoptre&tbm=isch&ved=2ahUKEwiUmIDBq7z6AhUT47sIHatODUwQ2-cCegQIABAA&oq=carnu+helicoptre&gs\\_lcp=CgNpbWcQA1CuBljAC2DkDGgAcAB4AIA B0QKIAf4IkG EHMC42LjAuMZgBAKABAaoBC2d3cy13aXotaW1nwAEB&scient=img&ei=PMk2Y5SKIZPG7\\_UPq5214AQ#imgrc=3mvCYoflZ8L9LM](https://www.google.com/search?q=carnu+helicoptre&tbm=isch&ved=2ahUKEwiUmIDBq7z6AhUT47sIHatODUwQ2-cCegQIABAA&oq=carnu+helicoptre&gs_lcp=CgNpbWcQA1CuBljAC2DkDGgAcAB4AIA B0QKIAf4IkG EHMC42LjAuMZgBAKABAaoBC2d3cy13aXotaW1nwAEB&scient=img&ei=PMk2Y5SKIZPG7_UPq5214AQ#imgrc=3mvCYoflZ8L9LM)

[4][https://www.google.com/search?q=airfoil&tbm=isch&ved=2ahUKEwjl\\_4\\_Eq7z6AhXD4bsIHc5cCzwQ2-cCegQIABAA&oq=airfoil&gs\\_lcp=CgNpbWcQAzIFCAAQgAQyBQgAEIAEMgUIABCA BDIFCAAQgAQyBQgAEIAEMgUIABCABDIFCAAQgAQyBQgAEIAEMgUIABCABDI FCAAQgAQ6BAgAEBNQAfiwIGDcImgCcAB4AIAB4QGIaEQJkgEFMS44LjGYAQCgA QGqAQtd3Mtd2l6LWltZ7ABAMABAQ&scient=img&ei=Q8k2Y6XSBCPD7\\_UPzrmt4A M#imgrc=ELeEwU0EO3IIM](https://www.google.com/search?q=airfoil&tbm=isch&ved=2ahUKEwjl_4_Eq7z6AhXD4bsIHc5cCzwQ2-cCegQIABAA&oq=airfoil&gs_lcp=CgNpbWcQAzIFCAAQgAQyBQgAEIAEMgUIABCA BDIFCAAQgAQyBQgAEIAEMgUIABCABDIFCAAQgAQyBQgAEIAEMgUIABCABDI FCAAQgAQ6BAgAEBNQAfiwIGDcImgCcAB4AIAB4QGIaEQJkgEFMS44LjGYAQCgA QGqAQtd3Mtd2l6LWltZ7ABAMABAQ&scient=img&ei=Q8k2Y6XSBCPD7_UPzrmt4A M#imgrc=ELeEwU0EO3IIM)

[5][https://www.google.com/search?q=airfoil&tbm=isch&chips=q:airfoil,g\\_1:lift:cDY8SCrQL\\_A%3D&hl=en&sa=X&ved=2ahUKEwjd9JOFrLz6AhVehP0HHWgUDdsQ4IYoAnoECAEQJw&biw=621&bih=575#imgrc=cT5YFg09enZfYM](https://www.google.com/search?q=airfoil&tbm=isch&chips=q:airfoil,g_1:lift:cDY8SCrQL_A%3D&hl=en&sa=X&ved=2ahUKEwjd9JOFrLz6AhVehP0HHWgUDdsQ4IYoAnoECAEQJw&biw=621&bih=575#imgrc=cT5YFg09enZfYM)

[6][https://www.google.com/search?q=airfoil+high+speed+reduce+pressure&source=lnms&tbm=isch&sa=X&ved=2ahUKEwiXo9-xrLz6AhUGX\\_EDHcR3AgQQ\\_AUoAXoECAIQAw#imgrc=i6ujrPxn5mIzAM](https://www.google.com/search?q=airfoil+high+speed+reduce+pressure&source=lnms&tbm=isch&sa=X&ved=2ahUKEwiXo9-xrLz6AhUGX_EDHcR3AgQQ_AUoAXoECAIQAw#imgrc=i6ujrPxn5mIzAM)

[7][https://www.google.com/search?q=bernoulli%27s+principle&tbm=isch&ved=2ahUKEwiE1Zu6rLz6AhWpxrsIHcseAmQQ2-cCegQIABAA&oq=bernoulli&gs\\_lcp=CgNpbWcQARgBMgUIABCABDIFCAAQgAQyBQgAEIA EMgUIABCABDIFCAAQgAQyBQgAEIAEMgUIABCABDIFCAAQgAQyBQgAEIAEMgUIABC ABFAAWABgvA5oAHAaEACAAaIBiAGiAZIBAzAuMZgBAKoBC2d3cy13aXotaW1nwAEB&scient=img&ei=Oso2Y4TQLamN7\\_UPy72IoAY#imgrc=o4Us\\_vYqHhJmQM](https://www.google.com/search?q=bernoulli%27s+principle&tbm=isch&ved=2ahUKEwiE1Zu6rLz6AhWpxrsIHcseAmQQ2-cCegQIABAA&oq=bernoulli&gs_lcp=CgNpbWcQARgBMgUIABCABDIFCAAQgAQyBQgAEIA EMgUIABCABDIFCAAQgAQyBQgAEIAEMgUIABCABDIFCAAQgAQyBQgAEIAEMgUIABC ABFAAWABgvA5oAHAaEACAAaIBiAGiAZIBAzAuMZgBAKoBC2d3cy13aXotaW1nwAEB&scient=img&ei=Oso2Y4TQLamN7_UPy72IoAY#imgrc=o4Us_vYqHhJmQM)

- [8][https://www.google.com/search?q=gyroscope+model+3d&&tbm=isch&ved=2ahUKEwjwn9qArbz6AhX3yrsIHaj-AKoQ2-cCegQIABAA&oq=gyroscope+model+3d&gs\\_lcp=CgNpbWcQAzIGCAAQHhAIOgQIABAEUABYIQIlg7QtoAHAAeACAAXKIAckCkgEDMC4zmAEAoAEBqgELZ3dzLXdpei1pbWfAAQE&scient=img&ei=zso2Y\\_CAI\\_eV7\\_UPqP2D0Ao&bih=591&biw=638#imgrc=1wE8Xt7W2ravM](https://www.google.com/search?q=gyroscope+model+3d&&tbm=isch&ved=2ahUKEwjwn9qArbz6AhX3yrsIHaj-AKoQ2-cCegQIABAA&oq=gyroscope+model+3d&gs_lcp=CgNpbWcQAzIGCAAQHhAIOgQIABAEUABYIQIlg7QtoAHAAeACAAXKIAckCkgEDMC4zmAEAoAEBqgELZ3dzLXdpei1pbWfAAQE&scient=img&ei=zso2Y_CAI_eV7_UPqP2D0Ao&bih=591&biw=638#imgrc=1wE8Xt7W2ravM)
- [9][https://www.google.com/search?q=downward+movement+response+here&tbm=isch&source=lnms&sa=X&ved=2ahUKEwiGm8u2rbz6AhUtXfEDHR4cAZ0Q\\_AUoAnoECAEQBA#imgrc=uiDOTW3dFdkjM](https://www.google.com/search?q=downward+movement+response+here&tbm=isch&source=lnms&sa=X&ved=2ahUKEwiGm8u2rbz6AhUtXfEDHR4cAZ0Q_AUoAnoECAEQBA#imgrc=uiDOTW3dFdkjM)
- [10][https://www.google.com/search?q=autorotation+landing&source=lnms&tbm=isch&sa=X&ved=2ahUKEwj248XJrbz6AhXyQvEDHS\\_LCg4Q\\_AUoAnoECAMQBA#imgrc=RdJaDOOB74IS3M](https://www.google.com/search?q=autorotation+landing&source=lnms&tbm=isch&sa=X&ved=2ahUKEwj248XJrbz6AhXyQvEDHS_LCg4Q_AUoAnoECAMQBA#imgrc=RdJaDOOB74IS3M)
- [11][https://www.google.com/search?q=airplane+forces&source=lnms&tbm=isch&sa=X&ved=2ahUKEwjAqOfSrbz6AhXvS\\_EDHVZZCy0Q\\_AUoAXoECAEQAw&biw=638&bih=591&dpr=1.5#imgrc=He-Kw8prl-rLrM](https://www.google.com/search?q=airplane+forces&source=lnms&tbm=isch&sa=X&ved=2ahUKEwjAqOfSrbz6AhXvS_EDHVZZCy0Q_AUoAXoECAEQAw&biw=638&bih=591&dpr=1.5#imgrc=He-Kw8prl-rLrM)
- [12][https://www.google.com/search?q=roll+pitch+yaw&source=lnms&tbm=isch&sa=X&ved=2ahUKEwjusY3grbz6AhV2X\\_EDHQhMDF4Q\\_AUoAXoECAIQAw#imgrc=g2q7n7LdYIPpeM](https://www.google.com/search?q=roll+pitch+yaw&source=lnms&tbm=isch&sa=X&ved=2ahUKEwjusY3grbz6AhV2X_EDHQhMDF4Q_AUoAXoECAIQAw#imgrc=g2q7n7LdYIPpeM)
- [13][https://www.google.com/search?q=roll+pitch+yaw+quadcopter&source=lnms&tbm=isch&sa=X&ved=2ahUKEwiT1430rbz6AhVwQ\\_EDHZd5DkgQ\\_AUoAXoECAIQAw&biw=638&bih=591&dpr=1.5#imgrc=dMjJ1eiJEcRFUM](https://www.google.com/search?q=roll+pitch+yaw+quadcopter&source=lnms&tbm=isch&sa=X&ved=2ahUKEwiT1430rbz6AhVwQ_EDHZd5DkgQ_AUoAXoECAIQAw&biw=638&bih=591&dpr=1.5#imgrc=dMjJ1eiJEcRFUM)
- [14][https://www.google.com/search?q=action+reaction+airplane&source=lnms&tbm=isch&sa=X&ved=2ahUKEwj4-iCrrz6AhUmQfEDHZzFD4gQ\\_AUoAXoECAIQAw&biw=638&bih=591&dpr=1.5#imgrc=1F3NSKggdLnEjM](https://www.google.com/search?q=action+reaction+airplane&source=lnms&tbm=isch&sa=X&ved=2ahUKEwj4-iCrrz6AhUmQfEDHZzFD4gQ_AUoAXoECAIQAw&biw=638&bih=591&dpr=1.5#imgrc=1F3NSKggdLnEjM)
- [15][https://www.google.com/search?q=ground+effect+helicopter&tbm=isch&ved=2ahUKEwirgtKvrrz6AhVfyrslHcYFAwoQ2-cCegQIABAA&oq=ground+effect+helicopter&gs\\_lcp=CgNpbWcQAzIFCAAQgAQyBggAEB4QBT oGCAAQHhAHOGgIABAEAcQBT oICAAQHhAIEAdQrQpYvCBg3yFoAHAAeACAAX2IADEM kgEEMC4xNJgBAKABAaoBC2d3cy13aXotaW1nwAEB&scient=img&ei=Pcw2Y-vvGt-U7\\_UPxouMUA&bih=591&biw=638#imgrc=ZX5voprWI6EGqM](https://www.google.com/search?q=ground+effect+helicopter&tbm=isch&ved=2ahUKEwirgtKvrrz6AhVfyrslHcYFAwoQ2-cCegQIABAA&oq=ground+effect+helicopter&gs_lcp=CgNpbWcQAzIFCAAQgAQyBggAEB4QBT oGCAAQHhAHOGgIABAEAcQBT oICAAQHhAIEAdQrQpYvCBg3yFoAHAAeACAAX2IADEM kgEEMC4xNJgBAKABAaoBC2d3cy13aXotaW1nwAEB&scient=img&ei=Pcw2Y-vvGt-U7_UPxouMUA&bih=591&biw=638#imgrc=ZX5voprWI6EGqM)
- [16][https://www.google.com/search?q=ground+effect+airplane&source=lnms&tbm=isch&sa=X&ved=2ahUKEwiLi8S7rrz6AhX1YPEDHTvCDEQQ\\_AUoAXoECAEQAw#imgrc=OTYV47eUvEUmBM](https://www.google.com/search?q=ground+effect+airplane&source=lnms&tbm=isch&sa=X&ved=2ahUKEwiLi8S7rrz6AhX1YPEDHTvCDEQQ_AUoAXoECAEQAw#imgrc=OTYV47eUvEUmBM)
- [17][https://www.google.com/search?q=quadcopter+3d+model+autocad&tbm=isch&ved=2ahUKEwixyOvLrrz6AhUBi\\_0HHRRIAxQQ2-cCegQIABAA&oq=quadcopter+3d+model+autocad&gs\\_lcp=CgNpbWcQAzoFCAAQgAQ6BggAEB4QCD oECAAQGDoECAAQHIDEcVjHFwCzFmgAcAB4AIABgQGIACyHkgEDMC44mAEAoAEBqgELZ3dzLXdpei1pbWfAAQE&scient=img&ei=eMw2Y7GsI4GW9u8PIMqNoAE&bih=591&biw=638#imgrc=Pc5ghheB4G2rpM](https://www.google.com/search?q=quadcopter+3d+model+autocad&tbm=isch&ved=2ahUKEwixyOvLrrz6AhUBi_0HHRRIAxQQ2-cCegQIABAA&oq=quadcopter+3d+model+autocad&gs_lcp=CgNpbWcQAzoFCAAQgAQ6BggAEB4QCD oECAAQGDoECAAQHIDEcVjHFwCzFmgAcAB4AIABgQGIACyHkgEDMC44mAEAoAEBqgELZ3dzLXdpei1pbWfAAQE&scient=img&ei=eMw2Y7GsI4GW9u8PIMqNoAE&bih=591&biw=638#imgrc=Pc5ghheB4G2rpM)
- [18][https://www.google.com/search?q=propeller+rotation+dji&source=lnms&tbm=isch&sa=X&ved=2ahUKEwiHp6bvrrz6AhVZR\\_EDHRsBBCwQ\\_AUoAXoECAIQAw#imgrc=73XRTdijZviBIM](https://www.google.com/search?q=propeller+rotation+dji&source=lnms&tbm=isch&sa=X&ved=2ahUKEwiHp6bvrrz6AhVZR_EDHRsBBCwQ_AUoAXoECAIQAw#imgrc=73XRTdijZviBIM)
- [19][https://www.google.com/search?q=lift+equation&source=lnms&tbm=isch&sa=X&ved=2ahUKEwidxZb\\_rrz6AhVaX\\_EDHdeDDQIQ\\_AUoAXoECAEQAw#imgrc=Z8uaw2LmnvAAHM](https://www.google.com/search?q=lift+equation&source=lnms&tbm=isch&sa=X&ved=2ahUKEwidxZb_rrz6AhVaX_EDHdeDDQIQ_AUoAXoECAEQAw#imgrc=Z8uaw2LmnvAAHM)
- [20][https://www.google.com/search?q=weight+equation&source=lnms&tbm=isch&sa=X&ved=2ahUKEwin\\_t6Sr7z6AhXjR\\_EDHRb6BcgQ\\_AUoAXoECAIQAw#imgrc=II2JG15f4XKjuM](https://www.google.com/search?q=weight+equation&source=lnms&tbm=isch&sa=X&ved=2ahUKEwin_t6Sr7z6AhXjR_EDHRb6BcgQ_AUoAXoECAIQAw#imgrc=II2JG15f4XKjuM)



- [21] [https://www.google.com/search?q=drag+equation&source=lnms&tbm=isch&sa=X&ved=2ahUK EwiYstWfr7z6AhVWQ\\_EDHAdZD0gQ\\_AUoAXoECAMQAw&biw=638&bih=591&dpr=1.5#imgcr =ra99WgnkGWBdM](https://www.google.com/search?q=drag+equation&source=lnms&tbm=isch&sa=X&ved=2ahUK EwiYstWfr7z6AhVWQ_EDHAdZD0gQ_AUoAXoECAMQAw&biw=638&bih=591&dpr=1.5#imgcr =ra99WgnkGWBdM)
- [22] [https://www.google.com/search?q=arduino+uno&source=lnms&tbm=isch&sa=X&ved=2ahUKE wj6xMPfr7z6AhVuX\\_EDHZwjDI4Q\\_AUoAnoECAIQBA#imgcr=igBGzTP0DyvxEM](https://www.google.com/search?q=arduino+uno&source=lnms&tbm=isch&sa=X&ved=2ahUKE wj6xMPfr7z6AhVuX_EDHZwjDI4Q_AUoAnoECAIQBA#imgcr=igBGzTP0DyvxEM)
- [23] [https://www.google.com/search?q=brushless+a2212&source=lnms&tbm=isch&sa=X&ved=2ahU KEwiX1aXpr7z6AhWOSvEDHcQtATYQ\\_AUoAnoECAIQBA&biw=638&bih=591&dpr=1.5#imgrc =c3VcW5mfKIWd5M](https://www.google.com/search?q=brushless+a2212&source=lnms&tbm=isch&sa=X&ved=2ahU KEwiX1aXpr7z6AhWOSvEDHcQtATYQ_AUoAnoECAIQBA&biw=638&bih=591&dpr=1.5#imgrc =c3VcW5mfKIWd5M)
- [24] [https://www.google.com/search?q=esc+30a&tbm=isch&ved=2ahUKEwiz3\\_r5r7z6AhUAhP0HH eKeDzYQ2- cCegQIABAA&oq=esc+30a&gs\\_lcp=CgNpbWcQAzIFCAAQgAQyBQgAEIAEMgUIABCABDIFC AAQgAQyBggAEB4QBzIGCAAQHhAIMgYIABAeEAgyBggAEB4QCDIGCAAQHhAIMgYIAB AeEA6BAgAEBhQ8AdY8AdgwloAHAAeACAAXuIAfMBkgEDMC4ymAEAoAEBqgELZ3dzL Xdpei1pbWfAAQE&scient=img&ei=5c02Y\\_PYLICI9u8P4r2- sAM&bih=591&biw=638#imgcr=rg\\_otAWDtP06M](https://www.google.com/search?q=esc+30a&tbm=isch&ved=2ahUKEwiz3_r5r7z6AhUAhP0HH eKeDzYQ2- cCegQIABAA&oq=esc+30a&gs_lcp=CgNpbWcQAzIFCAAQgAQyBQgAEIAEMgUIABCABDIFC AAQgAQyBggAEB4QBzIGCAAQHhAIMgYIABAeEAgyBggAEB4QCDIGCAAQHhAIMgYIAB AeEA6BAgAEBhQ8AdY8AdgwloAHAAeACAAXuIAfMBkgEDMC4ymAEAoAEBqgELZ3dzL Xdpei1pbWfAAQE&scient=img&ei=5c02Y_PYLICI9u8P4r2- sAM&bih=591&biw=638#imgcr=rg_otAWDtP06M)
- [25] [https://www.google.com/search?q=mpu+6050&tbm=isch&ved=2ahUKEwjs07yIsLz6AhU9ybsI HaGRAzYQ2- cCegQIABAA&oq=mpu+6050&gs\\_lcp=CgNpbWcQAzIFCAAQgAQyBQgAEIAEMgUIABCABDI FCAAQgAQyBQgAEIAEMgUIABCABDIFCAAQgAQyBQgAEIAEMgUIABCABDIFCAAQgAQ 6BAgAEBg6BAgAEENQjQ1Yyx1giSB0AHAAeACAAX6IAZQIkgEDMC45mAEAoAEBqgELZ3 dzLXdpei1pbWewAQDAAQE&scient=img&ei=BM42Y- yRCr2S7\\_UPoaOosAM#imgcr=heuKfCU\\_qmCB6M](https://www.google.com/search?q=mpu+6050&tbm=isch&ved=2ahUKEwjs07yIsLz6AhU9ybsI HaGRAzYQ2- cCegQIABAA&oq=mpu+6050&gs_lcp=CgNpbWcQAzIFCAAQgAQyBQgAEIAEMgUIABCABDI FCAAQgAQyBQgAEIAEMgUIABCABDIFCAAQgAQyBQgAEIAEMgUIABCABDIFCAAQgAQ 6BAgAEBg6BAgAEENQjQ1Yyx1giSB0AHAAeACAAX6IAZQIkgEDMC45mAEAoAEBqgELZ3 dzLXdpei1pbWewAQDAAQE&scient=img&ei=BM42Y- yRCr2S7_UPoaOosAM#imgcr=heuKfCU_qmCB6M)
- [26] [https://www.google.com/search?q=mpu+6050+pins&source=lnms&tbm=isch&sa=X&ved=2ahU KEwim95GZsLz6AhXWQfEDHagtAtQQ\\_AUoAXoECAEQAw#imgcr=dl0xMWhPYnBMUM](https://www.google.com/search?q=mpu+6050+pins&source=lnms&tbm=isch&sa=X&ved=2ahU KEwim95GZsLz6AhXWQfEDHagtAtQQ_AUoAXoECAEQAw#imgcr=dl0xMWhPYnBMUM)
- [27] [https://www.google.com/search?q=propeller+10+inch&hl=en&source=lnms&tbm=isch&sa=X&v ed=2ahUKEwjFllessLz6AhUKQvEDHd1CD4YQ\\_AUoAnoECAEQBA&biw=638&bih=591&dpr=1. 5#imgcr=Z\\_BVx0PIwzuxM](https://www.google.com/search?q=propeller+10+inch&hl=en&source=lnms&tbm=isch&sa=X&v ed=2ahUKEwjFllessLz6AhUKQvEDHd1CD4YQ_AUoAnoECAEQBA&biw=638&bih=591&dpr=1. 5#imgcr=Z_BVx0PIwzuxM)
- [28] [https://www.google.com/search?q=fly+sky+fs+i6&source=lnms&tbm=isch&sa=X&ved=2ahUK Ewi4nbq2sLz6AhUtXfEDHe2OD6gQ\\_AUoAnoECAMQBA&biw=638&bih=591&dpr=1.5#imgcr= BIVWuI3tRWWbtM](https://www.google.com/search?q=fly+sky+fs+i6&source=lnms&tbm=isch&sa=X&ved=2ahUK Ewi4nbq2sLz6AhUtXfEDHe2OD6gQ_AUoAnoECAMQBA&biw=638&bih=591&dpr=1.5#imgcr= BIVWuI3tRWWbtM)
- [29] [https://en.wikipedia.org/wiki/Boeing\\_Model\\_1](https://en.wikipedia.org/wiki/Boeing_Model_1)
- [30] [https://en.wikipedia.org/wiki/Br%C3%A9guet-Richet\\_Gyroplane](https://en.wikipedia.org/wiki/Br%C3%A9guet-Richet_Gyroplane)
- [31] [https://en.wikipedia.org/wiki/Paul\\_Cornu](https://en.wikipedia.org/wiki/Paul_Cornu)
- [32] [https://en.wikipedia.org/wiki/Bernoulli%27s\\_principle](https://en.wikipedia.org/wiki/Bernoulli%27s_principle)
- [33] <https://en.wikipedia.org/wiki/Gyroscope>
- [34] <https://skybrary.aero/articles/autorotation>
- [35] <https://howthingsfly.si.edu/forces-flight/four-forces>
- [36] <https://howthingsfly.si.edu/flight-dynamics/roll-pitch-and-yaw>
- [37] [https://www.nasa.gov/stem-ed-resources/The\\_Law\\_of\\_Action\\_and\\_Reaction.html](https://www.nasa.gov/stem-ed-resources/The_Law_of_Action_and_Reaction.html)
- [38] [https://en.wikipedia.org/wiki/Ground\\_effect\\_\(aerodynamics\)](https://en.wikipedia.org/wiki/Ground_effect_(aerodynamics))

- [39] <https://sketchfab.com/tags/drone>
- [40] <https://el.wikipedia.org/wiki/%CE%A3%CF%8D%CF%83%CF%84%CE%B7%CE%BC%CE%B1> (σύστημα)
- [41] <https://www.mathworks.com/help/simulink/block-masks.html#:~:text=A%20mask%20is%20a%20custom,like%20those%20defined%20in%20Simulink.>
- [42] [https://grabcad.com/library?softwares=catia&sort=most\\_downloaded&tags=uav](https://grabcad.com/library?softwares=catia&sort=most_downloaded&tags=uav)
- [43] <https://el.wikipedia.org/wiki/%CE%A0%CF%81%CE%BF%CF%83%CE%BF%CE%BC%CE%BF%CE%AF%CF%89%CF%83%CE%B7> (προσομοίωση)
- [44] [https://www.google.com/search?q=Arduino+uno&source=lnms&tbm=isch&sa=X&ved=2ahUKEwiqhTPi7f6AhXaQfEDHUeSBLUQ\\_AUoAXoECAEQAw&biw=1280&bih=601&dpr=1.5#imgrc=iGBgzTP0DyvxEEM](https://www.google.com/search?q=Arduino+uno&source=lnms&tbm=isch&sa=X&ved=2ahUKEwiqhTPi7f6AhXaQfEDHUeSBLUQ_AUoAXoECAEQAw&biw=1280&bih=601&dpr=1.5#imgrc=iGBgzTP0DyvxEEM) (Arduino-Uno photo)
- [45] [https://www.google.com/search?q=a2212+motor&tbm=isch&ved=2ahUKEwj9jKvRi7f6AhUn8rsIHTyuA7QQ2-cCegQIABAA&oq=a2212+motor&gs\\_lcp=CgNpbWcQAzIFCAAQgAQyBQgAEIAEMgYIABAEeAgyBggAEB4QCDIGCAAQHhAIMgQIABAYOgQIABBDUJAHWJgzYJY8aABwAHgAgAGzAYgB8guSAQQwLjEymAEAoAEBqgELZ3dzLXdpei1pbWewAQDAAQE&scient=img&ei=ugg0Y\\_3HCqfk7\\_UPvNyOoAs&bih=601&biw=1280#imgrc=c3VcW5mfKIWd5M](https://www.google.com/search?q=a2212+motor&tbm=isch&ved=2ahUKEwj9jKvRi7f6AhUn8rsIHTyuA7QQ2-cCegQIABAA&oq=a2212+motor&gs_lcp=CgNpbWcQAzIFCAAQgAQyBQgAEIAEMgYIABAEeAgyBggAEB4QCDIGCAAQHhAIMgQIABAYOgQIABBDUJAHWJgzYJY8aABwAHgAgAGzAYgB8guSAQQwLjEymAEAoAEBqgELZ3dzLXdpei1pbWewAQDAAQE&scient=img&ei=ugg0Y_3HCqfk7_UPvNyOoAs&bih=601&biw=1280#imgrc=c3VcW5mfKIWd5M) (a2212 motor)
- [46] [https://www.google.com/search?q=a2212+motor&tbm=isch&ved=2ahUKEwj9jKvRi7f6AhUn8rsIHTyuA7QQ2-cCegQIABAA&oq=a2212+motor&gs\\_lcp=CgNpbWcQAzIFCAAQgAQyBQgAEIAEMgYIABAEeAgyBggAEB4QCDIGCAAQHhAIMgQIABAYOgQIABBDUJAHWJgzYJY8aABwAHgAgAGzAYgB8guSAQQwLjEymAEAoAEBqgELZ3dzLXdpei1pbWewAQDAAQE&scient=img&ei=ugg0Y\\_3HCqfk7\\_UPvNyOoAs&bih=601&biw=1280#imgrc=iNSeR5txWDnU2M](https://www.google.com/search?q=a2212+motor&tbm=isch&ved=2ahUKEwj9jKvRi7f6AhUn8rsIHTyuA7QQ2-cCegQIABAA&oq=a2212+motor&gs_lcp=CgNpbWcQAzIFCAAQgAQyBQgAEIAEMgYIABAEeAgyBggAEB4QCDIGCAAQHhAIMgQIABAYOgQIABBDUJAHWJgzYJY8aABwAHgAgAGzAYgB8guSAQQwLjEymAEAoAEBqgELZ3dzLXdpei1pbWewAQDAAQE&scient=img&ei=ugg0Y_3HCqfk7_UPvNyOoAs&bih=601&biw=1280#imgrc=iNSeR5txWDnU2M) (a2212 schamtic char)
- [47] <https://www.renesas.com/us/en/support/engineer-school/brushless-dc-motor-01-overview> (brausless wiki)
- [48] [https://en.wikipedia.org/wiki/Electronic\\_speed\\_control](https://en.wikipedia.org/wiki/Electronic_speed_control) (esc wiki)
- [49] [https://www.google.com/search?q=esc+30a&source=lnms&tbm=isch&sa=X&ved=2ahUKEwj5tfvCkrf6AhV7SPEDHakLC\\_8Q\\_AUoAXoECAIQAw#imgrc=rg\\_otAWDttP06M](https://www.google.com/search?q=esc+30a&source=lnms&tbm=isch&sa=X&ved=2ahUKEwj5tfvCkrf6AhV7SPEDHakLC_8Q_AUoAXoECAIQAw#imgrc=rg_otAWDttP06M) (ESC PHTO)
- [50] [https://www.google.com/search?q=mpu6050&source=lnms&tbm=isch&sa=X&ved=2ahUKEwui06TDk7f6AhUfX\\_EDHf06AvEQ\\_AUoAXoECAIQAw&biw=638&bih=534&dpr=1.5](https://www.google.com/search?q=mpu6050&source=lnms&tbm=isch&sa=X&ved=2ahUKEwui06TDk7f6AhUfX_EDHf06AvEQ_AUoAXoECAIQAw&biw=638&bih=534&dpr=1.5) (GYRO PHOTO)
- [51] <https://www.google.com/search?q=what+is+an+electronic+gyroscope&oq=what+is+an+electronic+gyroscope&aqs=chrome..69i57j0i22i30j0i390i4.16330j0j9&sourceid=chrome&ie=UTF-8#imgrc=q6MCTHuG1NwHtM> (gyro)
- [52] <https://create.arduino.cc/projecthub/CiferTech/what-is-mpu6050-b3b178> (gyro photo)
- [53] [https://www.google.com/search?q=what+is+propeller+in+drone&ei=lhc0Y4n2IMCWxc8Pz4ab2Aw&oq=what+is+propeler+in+drone&gs\\_lcp=Cgdnd3Mtd2l6EAMYADIECAAQDTIFCAAQhgMyBQgAEIYDMgUIABCGAzIFCAAQhgMyBQgAEIYDOgoIABBHENYEELADog0IABBHENYEE](https://www.google.com/search?q=what+is+propeller+in+drone&ei=lhc0Y4n2IMCWxc8Pz4ab2Aw&oq=what+is+propeler+in+drone&gs_lcp=Cgdnd3Mtd2l6EAMYADIECAAQDTIFCAAQhgMyBQgAEIYDMgUIABCGAzIFCAAQhgMyBQgAEIYDOgoIABBHENYEELADog0IABBHENYEE)

[LADEMkDOgYIABAEAc6CAgAEB4QCBAHSgQIQrgASgQIRhgAUP8tWOMyYMhCaARwAXgAgAGIAogBhgaSAQUwLjMuMZgBAKABAcgBCMABAQ&scient=gws-wiz](https://www.google.com/search?q=propeller+10inch&tbm=isch&ved=2ahUKEwjQla2tmrf6AhX74bsIHdVTA_QQ2-cCegQIABAA&oeq=propeller+10inch&gs_lcp=CgNpbWcQAzoFCAAQgAQ6BggAEB4QCFAAWP sKYKEPaABwAHgAgAGAAogB_AeSAQUwLjUuMZgBAKABAaoBC2d3cy13aXotaW1nwAEB&scient=img&ei=KRg0Y5DdDvD7_UP1aeNoA8&bih=591&biw=638#imgrc=Z_BVx0PIwzuzxM) (propeller wiki)

[59][https://www.google.com/search?q=propeller+10inch&tbm=isch&ved=2ahUKEwjQla2tmrf6AhX74bsIHdVTA\\_QQ2-cCegQIABAA&oeq=propeller+10inch&gs\\_lcp=CgNpbWcQAzoFCAAQgAQ6BggAEB4QCFAAWP sKYKEPaABwAHgAgAGAAogB\\_AeSAQUwLjUuMZgBAKABAaoBC2d3cy13aXotaW1nwAEB&scient=img&ei=KRg0Y5DdDvD7\\_UP1aeNoA8&bih=591&biw=638#imgrc=Z\\_BVx0PIwzuzxM](https://www.google.com/search?q=propeller+10inch&tbm=isch&ved=2ahUKEwjQla2tmrf6AhX74bsIHdVTA_QQ2-cCegQIABAA&oeq=propeller+10inch&gs_lcp=CgNpbWcQAzoFCAAQgAQ6BggAEB4QCFAAWP sKYKEPaABwAHgAgAGAAogB_AeSAQUwLjUuMZgBAKABAaoBC2d3cy13aXotaW1nwAEB&scient=img&ei=KRg0Y5DdDvD7_UP1aeNoA8&bih=591&biw=638#imgrc=Z_BVx0PIwzuzxM) (prop photo)

[54][https://en.wikipedia.org/wiki/Lithium\\_polymer\\_battery](https://en.wikipedia.org/wiki/Lithium_polymer_battery) (lipo wiki)

[55]<https://dronenodes.com/drone-transmitter-receiver-fpv/> (flysky wiki)

[56][https://www.google.com/search?q=flysky+fs-i6&source=lnms&tbm=isch&sa=X&ved=2ahUKEwjrcPLpLf6AhWEXvEDHdIXCqgQ\\_AUoAXoECAIQAw#imgrc=BIVWuI3tRWwbtM](https://www.google.com/search?q=flysky+fs-i6&source=lnms&tbm=isch&sa=X&ved=2ahUKEwjrcPLpLf6AhWEXvEDHdIXCqgQ_AUoAXoECAIQAw#imgrc=BIVWuI3tRWwbtM) (flysky photo)

[57]<https://github.com/microsoft/AirSim> (προσομοίωση)

[58]<https://www.mathworks.com/hardware-support/parrot-minidrones.html>

## Παράρτημα Α

Στον παρακάτω σύνδεσμο φαίνεται η γραφική πορεία του τετρακοπτέρου το οποίο συνδέσαμε σε ψηφιακό παλμογράφο.

<https://mega.nz/file/i0JFFYaZ#KYJmpkrbxEcgb07-HY9JLcJrW9lvepxDzlxSsOTLL1k>

## Παράρτημα Β

Πτήση τετρακοπτέρου Parrot-Mambo Mission με τη χρήση του μοντέλου:

[https://mega.nz/file/Sxgg1DrZ#uQBzGa-Yfa4nqkHC2uoQ-HlgcsPWMut\\_ysnCM3rdp2M](https://mega.nz/file/Sxgg1DrZ#uQBzGa-Yfa4nqkHC2uoQ-HlgcsPWMut_ysnCM3rdp2M)

## Παράρτημα Γ

Για την προβολή της λειτουργίας του αεροσκάφους που φτιάξαμε μπορούμε να ακολουθήσουμε των παρακάτω σύνδεσμο.

<https://mega.nz/file/L9500YqI#QZ5uoFu5mj3BtgA5vjwJoYg1GARG568Sz1RtpniV4sI>

## Παράρτημα Δ

Για να καταλάβουμε καλύτερα τις αστάθειες καθώς και την τροχιά που ακολουθεί το drone στο περιβάλλον προσομοίωσης μπορείτε να χρησιμοποιήσετε τον παρακάτω σύνδεσμο και να δείτε τόσο τις λειτουργίες πτήσης όσο και τις αστάθειες του συστήματος.

[https://mega.nz/file/PtZyGDxK#4tvaXZ9wB3pmo6wiqqrnX8bm21JjNV\\_DPigdr4XoVPE](https://mega.nz/file/PtZyGDxK#4tvaXZ9wB3pmo6wiqqrnX8bm21JjNV_DPigdr4XoVPE)